

อาคารโรงพยาบาลส่งเสริมสุขภาพตำบลคลองค้อ 2 ชั้น

(ขนาดเล็ก) พื้นที่ 420 ตร.ม.

แบบเลขที่ สปส.1-02/2558

กลุ่มอาคารและสภาพแวดล้อม

สำนักงานสนับสนุนบริการสุขภาพ เขต 1 จังหวัดเชียงใหม่



กลุ่มอาคารและสภาพแวดล้อม
สำนักงานสนับสนุนบริการสุขภาพ เขต 1 เชียงใหม่
กรมสนับสนุนบริการสุขภาพ
กระทรวงสาธารณสุข

โครงการ :
โรงพยาบาลส่งเสริมสุขภาพตำบล
(ขนาดเล็ก)

สถานที่ :

เขียนแบบ :

น.ส. อัญญา อุ่นใจดี

สถาปนิก

นายสถาพร วงศ์สิทธิ์ ตรี ส.ศ. 1861

วิศวกรโครงสร้าง

นายวิชาญเนตร หมั่นสาน กษ 55756

นายวิศวกร ตรี ส.ศ. 11411

วิศวกรไฟฟ้า

นายสาคร วงศ์ษา สท. 3148

วิศวกรสิ่งแวดล้อม

วิศวกรเครื่องกล

ตรวจสอบ

(นายถาวร ชาวแดง)
มีอำนาจการดำเนินงานสนับสนุนบริการ
สุขภาพ เขต 1 จังหวัดเชียงใหม่

แบบเลขที่ : สบส 1-02/2558

แก้ไข

ลำดับ, วันที่, รายละเอียด.

1

2

3

4

5

แบบแผ่นที่ : ทั้งหมด

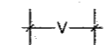
A-01 48

หมายเหตุ.
กลุ่มอาคารและสภาพแวดล้อม
สำนักงานสนับสนุนบริการสุขภาพ เขต 1 เชียงใหม่
ขอสงวนสิทธิ์ในรูปแบบและรายการฉบับนี้

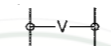
สารบัญแบบ

A	แบบสถาปัตยกรรม	ลำดับ	EE	แบบวิศวกรรมไฟฟ้าและสื่อสาร	ลำดับ
A-01	สารบัญแบบ, สัญลักษณ์อ้างอิง	01		- คู่มือมาตรฐานวิศวกรรมไฟฟ้าและสื่อสาร -	29-43
A-02	รายการประกอบแบบ, รายละเอียดทางสถาปัตยกรรม	02			
A-03	มาตรการความปลอดภัยในการก่อสร้างและบริเวณข้างเคียง	03			
A-04	แปลนพื้นที่ 1	04			
A-05	แปลนพื้นที่ 2	05			
A-06	แปลนหลังคา	06			
A-07	รูปด้านหน้า	07			
A-08	รูปด้านข้างขวา	08			
A-09	รูปด้านหลัง	09			
A-10	รูปด้านข้างซ้าย	10			
A-11	รูปตัด A	11			
A-12	รูปตัด B	12			
A-13	แบบขยายประตู-หน้าต่าง	13			
A-14	แบบขยายประตู-หน้าต่าง	14			
A-15	แบบขยายประตู-หน้าต่าง	15			
A-16	แบบขยายประตู-หน้าต่าง	16			
A-17	แบบขยายบันได	17			
A-18	แบบขยายบันได	18			
A-19	รายการประกอบแบบห้องน้ำ	19			
A-20	แบบขยายห้องน้ำ	20			
S	แบบวิศวกรรมโครงสร้าง	ลำดับ	SN	แบบวิศวกรรมสุขาภิบาล	ลำดับ
S-01	แปลนฐานราก - เสา	21	SN-01	รายการประกอบแบบ	44
S-02	แปลนคาน-พื้นชั้นที่ 1	22	SN-02	แปลนระบบสุขาภิบาลชั้นที่ 1	45
S-03	แปลนคาน-พื้นชั้นที่ 2	23	SN-03	แปลนระบบสุขาภิบาลชั้นที่ 2	46
S-04	แปลนโครงสร้างหลังคา	24	SN-04	ชยายถังบำบัด	47
S-05	แบบขยาย TRUSS A	25	SN-05	ชยายท่อพักวางระบายน้ำ	48
S-06	แบบขยาย TRUSS B, C, D, E	26			
S-07	แบบขยายโครงสร้างทั่วไป	27			
S-08	แบบขยายโครงสร้างบันได	28			

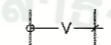
สัญลักษณ์อ้างอิง



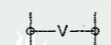
การบอกระยะจากกริ่งถึงกริ่ง



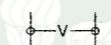
การบอกระยะจากศูนย์กลางถึงศูนย์กลาง



การบอกระยะจากศูนย์กลางถึงกริ่ง



การบอกระยะจากกริ่งถึงศูนย์กลาง



การบอกระยะจากกริ่งถึงกริ่ง



การบอกชนิดของผนัง



การบอกชนิดของฝ้าเพดาน



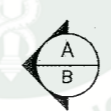
การบอกชนิดของพื้น



การบอกชนิดของประตู

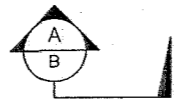


การบอกชนิดของหน้าต่าง



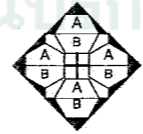
การบอกแนวรูปตัด

A รูปตัดที่
B แผ่นที่ปรากฏ

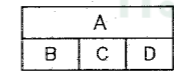


การบอกแนวรูปตัด

A รูปตัดที่
B แผ่นที่ปรากฏ



การบอกมุมของรูปด้าน ดูตามหัวลูกศร
A รูปด้านที่
B แผ่นที่ปรากฏ



A ชื่อห้อง
B ระดับพื้น
C ชนิดพื้น
D ชนิดฝ้าเพดาน



การบอกทิศ



เส้นแสดงศูนย์กลาง



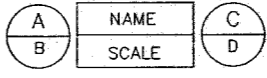
เส้นแสดงขอบ



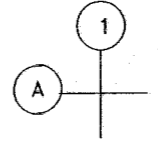
เส้นแสดงสิ่งที่อยู่ข้างบนหรือล่าง



เส้นหยุดระยะ



A แบบรูปที่
B แผ่นที่ปรากฏ
C มาจากรูปที่
D มาจากแผ่นที่ปรากฏ



แสดงพิกัดเสา
1 พิกัดแนวตั้ง (แกน Y)
A พิกัดแนวนอน (แกน X)

รายการประกอบแบบ

อาคารหลังนี้เป็นอาคารโรงพยาบาล คสล. 2 ชั้น โครงสร้างเป็น ค.ส.ล. และตามแบบและรายการ มีรายการละเอียดใน ส่วนต่างๆ ดังได้จำแนกไว้ตามข้างล่างนี้

1. การทำระดับปึกฝัง

ผู้รับจ้างจะต้องจัดทำเองโดยตลอด ตอกหมุดอาคารให้ถูกต้อง ระดับดินที่กำหนดให้คือระดับดินเดิมในบริเวณ เป็น หลักแล้วทำการก่อสร้างจากระดับนั้นสูงขึ้นตามลำดับ

2. การทำฐานราก

ฐานรากทั้งหมดต้องหยั่งลงไปจากดินเดิมตามระยะที่กำหนดไว้ในแบบ แต่งดินให้ได้ระดับเท่าทรายเป็นระดับๆ ก่อนเทคอนกรีตหยาบ แล้วจึงวางเหล็กตะแกรงลงหลุม ตั้งโครงเหล็กเสาต่อม่อหลังฐานราก และเสา ค.ส.ล. ต่อไป

3. วัสดุก่อสร้าง

ปูนซีเมนต์ ใช้ปูนซีเมนต์ตราเสือ หรือเทียบเท่า สำหรับผสมปูนก่อ และปูนฉาบ สำหรับงานโครงสร้างใช้ ปูนปอร์ตแลนด์ตราช้าง หรือเทียบเท่า

หิน ใช้หิน ที่มีเนื้อแน่น ทนความอัดได้ดี ก่อนนำมาใช้ต้องล้างน้ำให้สะอาดเสียก่อน

ทราย จะต้องเป็นทรายน้ำจืดจากแม่น้ำ ทรายสำหรับผสม คอนกรีต ปูนก่อ ให้ใช้ทรายเมล็ดใหญ่ สำหรับผสม ปูนฉาบ ใช้ทรายเมล็ดเล็ก ก่อนใช้ต้องร่อนผ่านตะแกรงเสียก่อน

อิฐ ใช้อิฐที่เผาสุกตลอดแผ่น ไม่เปราะ บิดเบี้ยว แตกหักง่าย ขนาดกว้างยาวต้อง สม่ำเสมอกันก่อน ใช้ต้องชุบน้ำก่อนทุกครั้ง อิฐที่แตกไม่ถึงครึ่งแผ่นให้นำมาใช้ไม่ได้ แต่ไม่เกินร้อยละ 15 ของทั้งหมด

น้ำ น้ำที่ใช้ผสมคอนกรีต ปูนก่อ ปูนฉาบ ต้องเป็นน้ำสะอาดปราศจากวัสดุอื่นเจือใน

เหล็กเส้น ลวดผูกเหล็ก ต้องเป็นเหล็กเต็มมิมอก เป็นของใหม่ไม่เคยใช้งานใดมาก่อน และปราศจากสนิมขุม หรือสิ่งเปรอะเปื้อน

ชนิดไม้ที่ใช้ ไม้ที่ใช้สำหรับส่วนสำคัญจะต้องอบให้แห้งสนิทก่อนนำมาใช้ ต้องเป็นไม้ที่มีคุณภาพดี มีสีและ ชนิดเดียวกันโดยตลอด

ไม้เนื้อแข็ง หมายถึง ไม้ที่มีคุณสมบัติไม่ต่ำกว่าไม้ตะเคียนทอง

4. งานคอนกรีตเสริมเหล็ก

คอนกรีตโครงสร้าง
สำหรับฐานราก เสา คาน พื้น ใช้คอนกรีตกำลังอัดประลัยเมื่อครบ 28 วัน ไม่น้อยกว่า 280 กก./ตร.ซม รูปทรงลูกบาศก์

เหล็กเสริม

- เหล็กข้ออ้อย (DEFORMED BAR ขนาด 25-28 มม.) มีจุดคดง (YIELD POINT) ไม่น้อยกว่า 4,000 กก./ตร.ซม ให้ใช้เหล็กที่มีคุณภาพตามมาตรฐานผลิตภัณฑ์อุตสาหกรรม มอก. 24-2536 ชนิด SD-40
- เหล็กเส้นกลม (ROUND BAR ขนาด 6 และ 9 มม.) มีจุดคดง (YIELD POINT) ไม่น้อยกว่า 2,400 กก./ตร.ซม ให้ใช้เหล็กที่มีคุณภาพตามมาตรฐานผลิตภัณฑ์อุตสาหกรรม มอก. 20-2543 ชนิด SR-24

การผูกเหล็ก เหล็กเสริมในเสา คาน พื้น และกำแพง ค.ส.ล. จะต้องวางให้ถูกต้องตำแหน่งและมีระยะห่างตามที่แสดงในแบบ

การต่อเหล็กเสริม อาจใช้วิธีต่อเหลื่อมทับกันเป็นระยะไม่น้อยกว่า 40 เท่าของขนาดเส้นผ่าศูนย์กลางของเหล็กนั้น เหล็กในคานและพื้น ค.ส.ล. เหล็กกลางห้ามต่อกลางช่วงคาน หรือกลางช่วงพื้นแต่จะต่อได้บริเวณปลายคานหรือปลายช่วงพื้นนั้นๆ

เหล็กบนต่อได้บริเวณกลางคาน ห้ามต่อใกล้เสา เหล็กบนของพื้น ค.ส.ล. ห้ามต่อหมด

เสาเอ็น ใช้ขนาด 0.07-0.12 ม เหล็ก 2 ตัว 9 มม. เหล็กปลอกขนาดเส้นผ่าศูนย์กลาง 6 มม. ผูกเป็นลูกโซ่ การก่อกำแพงทั่วไปที่ยาวๆ จะต้องมีเสาเอ็น แบ่งออกเป็นช่วงๆ ผนังที่กว้างและสูงเกิน 2.00 ม. จะต้องทำเอ็น ค.ส.ล. ทางตั้งและทางนอน ผนังที่หยุดลอยทั้งแนวนอนและแนวตั้งที่มีชนท้องคาน จะต้องมีเอ็นเทปัดรวมผนังส่วนหยุด เหนือฝ้าเพดานเอ็น ค.ส.ล. จะต้องมีเอ็นรอบวงกบประตู หน้าต่าง การใส่เหล็กเอ็น ค.ส.ล. ให้ปฏิบัติตามมาตรฐานการก่อสร้าง วสท แนวผนังที่ชนกันจะต้องมีเสาเอ็น ค.ส.ล. ทุกจุด ห้ามก่ออิฐสลับแผ่นและมีเหล็กหนวดกุ้ง 6 มม. ยาว 0.30 ม. ยึดสำหรับผนังที่ชนเสา ค.ส.ล. หรือผนัง ค.ส.ล. ผสมด้วยน้ำยาอุดคอนกรีต ผนังก่ออิฐจะต้องก่อให้ได้แนวตั้งทางตั้งและทางนอน ความหนาของปูนฉาบจะต้องได้มาตรฐาน ห้ามนำเศษอิฐหักมาก่อเป็นอันตรายก่อนฉาบปูนหรือก่ออิฐผนังจะต้องรื้อน้ำให้เปียกโดยทั่ว

5. งานประปา และงานสุขภัณฑ์

ผู้รับจ้างจะต้องทำการเดินระบบประปา ทั้งท่อน้ำใช้ ท่อน้ำทิ้ง ท่อระบายน้ำ บ่อพัก ตลอดจน การขุดบ่อเกราะ บ่อซึม ให้ถูกต้องตามแบบและใช้ได้ดี

ท่อประปาทั้งหมดเป็นท่อ พี.วี.ซี. ภายหลังเดินท่อแล้วต้องตรวจสอบว่าไม่มีรอยรั่ว

สุขภัณฑ์ทั้งหมดใช้ของ (ระบุชื่อบริษัท) ผู้ว่าจ้างจะเป็นผู้เลือกรุ่นภายหลัง โดยผู้รับจ้างต้องทำการติดตั้ง ให้เรียบร้อยถูกต้องตามวิธีการของผู้ผลิต และทดลองจนใช้งานได้ดี

6. งานสี

ประตู, หน้าต่าง, วงกบไม้ ก่อนทาสีให้ใช้กระดาษทรายทำความสะอาดก่อน เพื่อไม่ให้เกิดเสียง แล้วทาสี รองพื้น 1 ชั้น ทาสีจริง 2 ชั้น

ผนังภายใน ภายนอก ก่อนทาสีให้ทำความสะอาดก่อนโดยการปัดฝุ่นละอองเล็กๆ ออกไม่ต้องใช้น้ำ หลังจากนั้นทาสีรองพื้นก่อน 1 ชั้น และทาสีจริง 2 ชั้น

ส่วนที่เป็นเหล็ก ไซว หรือลูกกรงประตู, หน้าต่าง โครงสร้างหลังคา ที่ไม่มีคอนกรีตหุ้มให้ทำความสะอาด ด้วยกระดาษทราย แล้วทาสีรองพื้น 1 ชั้น ทาสีจริง 2 ชั้น

รายการประกอบแบบ รายละเอียดทางสถาปัตยกรรม

รายการประกอบแบบสถาปัตยกรรม

1. รายการพื้น

- พื้น ค.ส.ล. ผิวพื้นขัดหยาบ เศษร่องลายก้างปลา @ 0.20 m.
- F1 พื้น ค.ส.ล. ผิวพื้นขัดมัน
- F2 พื้น ค.ส.ล. ผิวพื้นขัดหยาบ เศษร่องลายก้างปลา @ 0.10 m.
- F3 พื้น ค.ส.ล. ผิวพื้นปูกระเบื้องเซรามิค 24"x24"
- F4 พื้น ค.ส.ล. ผิวพื้นปูกระเบื้องเซรามิค 12"x12"

2. รายการผนัง

- 1 ผนังก่ออิฐมวลคู่ครึ่งแผ่น/เต็มแผ่น ผิวฉาบเรียบ ทาสีภายใน-ภายนอก
- 2 ผนังก่ออิฐมวลคู่ครึ่งแผ่น กูกระเบื้องเซรามิค 12"x12" สูง 1.60 ม
- 3 ผนังก่ออิฐมวลคู่ครึ่งแผ่น กูกระเบื้องเซรามิค 12"x12" สูง 2.00 ม
- 4 ผนังก่ออิฐมวลคู่ครึ่งแผ่นฉาบเรียบ เศษร่องวงกบ PVC สีขาว @ 0.40 ม
- 5 ผนังก่ออิฐมวลคู่ครึ่งแผ่น กูฉล้นหินทราย

3. รายการฝ้าเพดาน


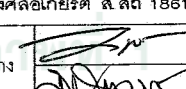
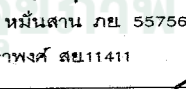
- 1 ฝ้าเพดานยิปซัมบอร์ดฉาบเรียบชนิดกันชื้นคว่ำเหล็กอลาสังกะสี
- 2 ฝ้าเพดานยิปซัมบอร์ดฉาบเรียบคว่ำเหล็กอลาสังกะสี
- 3 ฝ้าเพดานยิปซัมบอร์ดฉาบเรียบชนิดกันชื้นคว่ำเหล็กอลาสังกะสี
- 4 ฝ้าเพดานชายคาสมาทบอร์ด ชนิดมีรูระบายอากาศ (ชายคา)

4. หลังคา

หลังคากระเบื้องลอนคู่ สีแดงทับทิม ด้านล่างกรุฉนวนกันความร้อนนิยมนิยมพอยล์



กลุ่มอาคารและสภาพแวดล้อม
สำนักงานสนับสนุนบริการสุขภาพ เขต 1 เชียงใหม่
กรมสนับสนุนบริการสุขภาพ
กระทรวงสาธารณสุข

โครงการ : โรงพยาบาลส่งเสริมสุขภาพตำบล (ขนาดเล็ก)	
สถานที่ :	
เขียนแบบ :	
น.ส. อัญญา อุ่นใจดี	
สถาปนิก	
นายสถาพร วงศ์ล้อมเกียรติ ส.ศด 1861	
วิศวกรโครงสร้าง	
นายรัชชินทร นพินสถาน กย 55756 นายวิกร ไตรวาทพงศ์ สย 11411	
วิศวกรไฟฟ้า	
นายศาสร วงศ์วิชา สฟท 3148	
วิศวกรสิ่งแวดล้อม	
วิศวกรเครื่องกล	
ตรวจสอบ (นายถาวร ชาวแสง) ผู้อำนวยการสำนักงานสนับสนุนบริการ สุขภาพ เขต 1 จังหวัดเชียงใหม่	
แบบเลขที่ .	สบส 1-02/2558
แก้ไข	
ลำดับ.	วันที่.
1	
2	
3	
4	
5	
แบบแผ่นที่ .	ทั้งหมด.
A-02	48
หมายเหตุ. กลุ่มงานอาคารและสภาพแวดล้อม สำนักงานสนับสนุนบริการสุขภาพเขต 1 เชียงใหม่ ขอสงวนสิทธิ์ในแบบและรายการฉบับนี้	



กรมสาธารณสุขและสภาพแวดล้อม
สำนักงานสนับสนุนบริการสุขภาพ เขต 1 เชียงใหม่
กรมสนับสนุนบริการสุขภาพ
กระทรวงสาธารณสุข

โครงการ :
โรงพยาบาลส่งเสริมสุขภาพตำบล
(ขนาดเล็ก)

สถานที่ :
เขียนแบบ :

น.ส. อัญญา อุ่นใจดี

สถาปนิก

นายสถาพร วงศ์สิทธิ์ ส.ศ. 1861

วิศวกรโครงสร้าง

นายวิชาญ วัฒนสถาน กษ. 55756

นายวิศวกร ไตรพรพงศ์ สย. 11411

วิศวกรไฟฟ้า

นายศาสกร วงศ์วิชา ส.ท. 3148

วิศวกรสิ่งแวดล้อม

วิศวกรเครื่องกล

ตรวจสอบ

(นายถาวร ขาวแสง)
ผู้อำนวยการสำนักงานสนับสนุนบริการสุขภาพ เขต 1 จังหวัดเชียงใหม่

แบบเลขที่ : สบส 1-02/2558

แก้ไข

ลำดับ วันที่ รายละเอียด

1

2

3

4

5

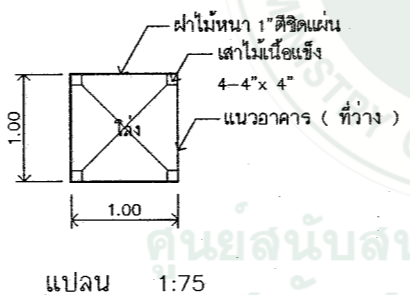
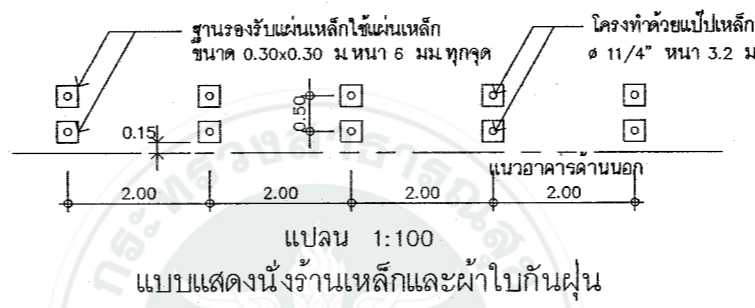
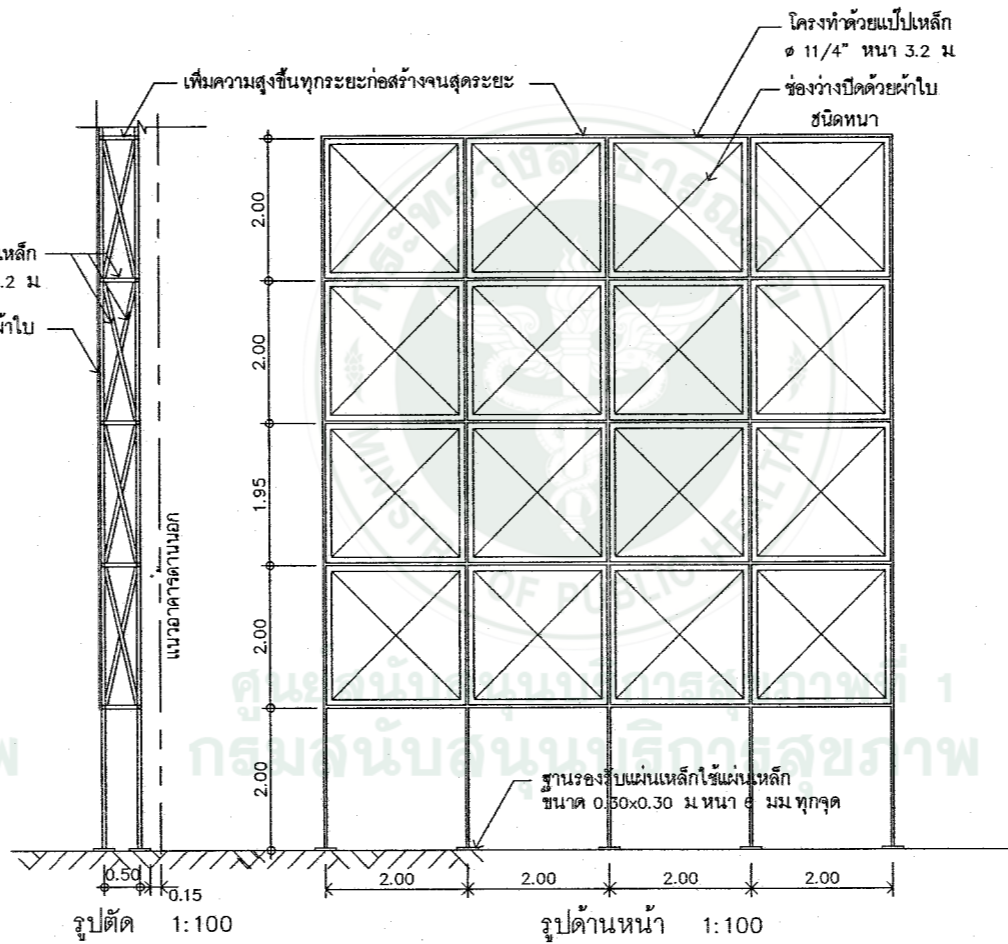
แบบแผ่นที่ : ทั้งหมด

A-03 48

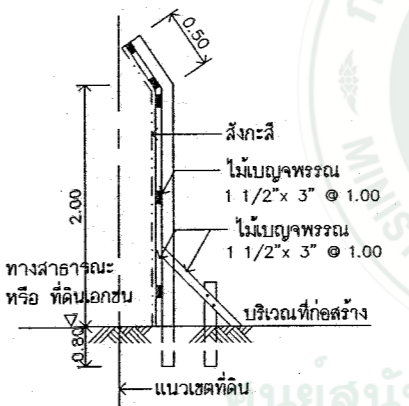
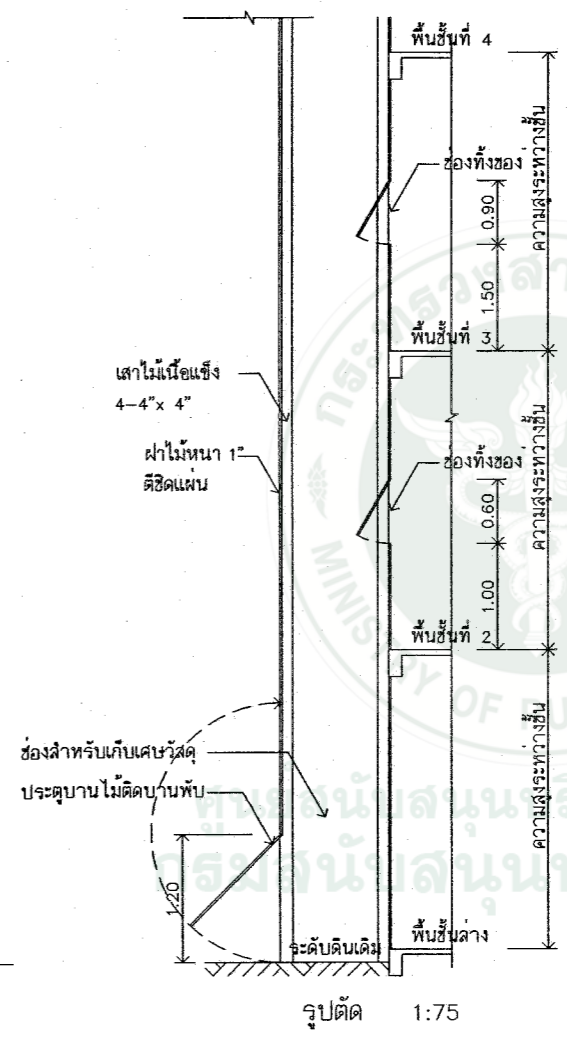
หมายเหตุ:
กลุ่มงานอาคารและสภาพแวดล้อม
สำนักงานสนับสนุนบริการสุขภาพ เขต 1 เชียงใหม่
ขอสงวนสิทธิ์ในรูปแบบและรายการฉบับนี้

มาตรการความปลอดภัย
ในการก่อสร้างและบริเวณข้างเคียง

- ผู้ได้รับอนุญาตจะดำเนินการ ให้เป็นไปตามเงื่อนไขแห่งการขออนุญาต และผู้รับจ้างต้องจัดวิศวกร, สถาปนิก เป็นผู้ควบคุมงานจนกระทั่งแล้วเสร็จ
- ให้มีการตรวจสอบและมีการบำรุงรักษา เครื่องใช้ ตลอดจนให้มีการตรวจสอบวิธีการก่อสร้างที่ใช้ดำเนินการอยู่ ให้อยู่ในสภาพที่เหมาะสมและปลอดภัย นอกจากนี้ในเวลากลางคืนให้มีการติดตั้งแสงสว่างให้เพียงพอด้วย
- ผู้ได้รับอนุญาตจะจัดหรั้วชั่วคราวสูงไม่น้อยกว่า 2 เมตร โดยรอบบริเวณก่อสร้างและบนอาคาร จะต้องจัดให้มีผ้าใบเพื่อป้องกันวัสดุร่วงหล่นที่อาจเป็นอันตรายต่อสุขภาพชีวิตและร่างกาย และทรัพย์สิน เมื่ออาคารสร้างเสร็จแล้วจะทำการรื้อถอนรั้วชั่วคราวโดยเร็ว
- ในระหว่างการก่อสร้างจะทำการตรวจสอบความแข็งแรง และความปลอดภัยของนั่งร้านที่สร้างขึ้นเป็นประจำโดยไม่มีผลการตรวจสอบเก็บไว้ ณ สถานที่ก่อสร้าง
- ก่อนลงมือก่อสร้างอาคาร ผู้ดำเนินการต้องทำการสำรวจตำแหน่งความลึก ลักษณะโครงสร้างใต้ดิน หรือสิ่งสร้างอื่น เช่น ท่อประปา ท่อระบายน้ำ สายเคเบิล เพื่อวางมาตรการป้องกันมิให้เกิดภัยอันตรายต่อสุขภาพชีวิต และทรัพย์สิน
- เมื่อมีการขุดดินขีดแนวเขตจนอาจเป็นอันตรายต่อดินโดยรอบ ผู้ดำเนินการจะให้มีการค้ำยัน และมีเข็มพืดเหล็ก (ยาวไม่น้อยกว่า 10.00 เมตร) ตามความจำเป็น เพื่อความปลอดภัย พร้อมทั้งมีการตรวจสอบให้มีสภาพมั่นคงและปลอดภัยอยู่เสมอ
 - การตอกเข็มพืดเหล็ก (SHEET PILE) ต้องมีขนาดเพียงพอที่จะรับน้ำหนักของดิน และน้ำหนักของสิ่งก่อสร้างรวมทั้งน้ำหนักจรวดบนดินได้เพียงพอ โดยจะให้มีการตอก การรับน้ำหนักสิ่งเหล่านี้ด้วยค้ำยัน (BRACING) ให้เพียงพอ
 - การตอกเข็มพืดเหล็ก (SHEET PILE) ต้องอยู่ห่างจากที่ดินข้างเคียงไม่น้อยกว่า 0.80 ม ถ้าน้อยกว่า จะต้องได้รับความยินยอมจากเจ้าของที่ดินข้างเคียงเป็นหนังสือ
- เมื่อมีการขุดดินบริเวณที่ติดต่อกับที่สาธารณะ ผู้ดำเนินการจะจัดการให้มีสิ่งกั้นตง และป้ายเตือนอันตราย รวมทั้งติดตั้งแสงสว่างในเวลากลางคืนด้วย
- การคุ้มครองความปลอดภัย ผู้ดำเนินการต้องจัดให้ลูกจ้างที่ทำงานเกี่ยวกับนั่งร้านบนหรือใต้ที่นั่งร้าน หรือในบริเวณใกล้เคียงกับนั่งร้านตามประเภทและลักษณะการทำงานนั้นๆ ต้องสวมใส่อุปกรณ์คุ้มครองความปลอดภัยที่เหมาะสมกับลักษณะการทำงาน
- ต้องใช้ผ้าใบกัน โดยยึดติดกับนั่งร้านด้านนอก (ดูแบบขยาย) มีความสูงเท่ากับความสูงของอาคาร ขณะก่อสร้างตลอดแนวอาคารทุกด้าน และรักษาให้อยู่ในสภาพที่ดีตลอดการก่อสร้าง
 - กรณีอาคารอยู่ห่างจากที่ดินข้างเคียงเกินกว่า 30.00 ม หรือเกินกว่ากึ่งหนึ่งของความสูงอาคาร จะคลุมด้วยตาข่ายได้ไม่เกิน 2 ซม ได้แต่นั่งร้านต้องเป็นไปตามข้อ 11 ของกฎกระทรวงฉบับที่ 4 พ.ศ. 2526 ออกตามพระราชบัญญัติควบคุมอาคาร พ.ศ. 2522 และตามประกาศกระทรวงมหาดไทย เรื่องความปลอดภัยในการก่อสร้างด้วยนั่งร้าน
 - ต้องมีปล่องชั่วคราว (ดูแบบขยาย) สำหรับทิ้งของและฝุ่นละอองอันเกิดจากการก่อสร้าง
 - นั่งร้าน ผ้าใบหรือวัสดุป้องกันวัสดุร่วงหล่น ต้องไม่ลดที่ดินข้างเคียงจนแต่จะได้รับอนุญาตเป็นหนังสือ
- จะทำให้เกิดเสียงดังเกินกว่า 75 เดซิเบล (๒) ในระหว่าง 30.00 ม ไมได้
- การก่อสร้าง จะกระทำได้ในช่วงเวลา 8.00-22.00 น เท่านั้น
- ไม่กองหรือเก็บ เครื่องมือ เครื่องใช้ วัสดุก่อสร้างหรือชิ้นส่วนโครงสร้าง ในที่สาธารณะ
- ผู้ดำเนินการจะจัดให้มีหมวกแข็งป้องกันอันตรายอันอาจเกิดแก่ศีรษะ ให้แก่ผู้ได้รับอนุญาตเข้าไปในบริเวณก่อสร้าง
- การทำใดๆ ที่เกี่ยวกับเสาไฟฟ้าแรงสูง ผู้ดำเนินการจะติดต่อให้การไฟฟ้านครหลวงมาดำเนินการให้
- ผู้ดำเนินการจะจัดให้มีผู้ชำนาญควบคุมการใช้เครื่องมือจักรกลต่างๆ และให้มีการตรวจสอบบำรุงเครื่องมืออยู่เสมอ เพื่อเครื่องมือจะได้อยู่ ในความปลอดภัยเสมอ
- ผู้รับจ้างต้องจัดทำประกันภัยสำหรับชีวิตและทรัพย์สิน ของบุคคลที่เกี่ยวข้องกับงานก่อสร้าง
- คนงานที่เกี่ยวข้องที่ปฏิบัติงานในบริเวณก่อสร้างให้ปฏิบัติตามประกาศกระทรวงมหาดไทย เรื่องความปลอดภัยในการก่อสร้างโดยเคร่งครัด
- ผู้รับจ้างต้องปฏิบัติตามประกาศ กทม.เรื่อง กำหนดหลักเกณฑ์ วิธีการ และเงื่อนไขในการก่อสร้าง ดัดแปลง รื้อถอน หรือเคลื่อนย้ายอาคาร เพื่อป้องกันภัยอันตรายที่อาจเกิดแก่สุขภาพ ชีวิต ร่างกาย และทรัพย์สินของประชาชน ลงวันที่ 8 พ.ศ. 2534 กฎกระทรวงฉบับที่ 4 (พ.ศ. 2526) และกฎกระทรวงต่างๆ ที่เกี่ยวข้องและกล่าวอ้างถึง โดยเคร่งครัด



แปลน 1:75
แบบแสดงปล่องทิ้งของชั่วคราว

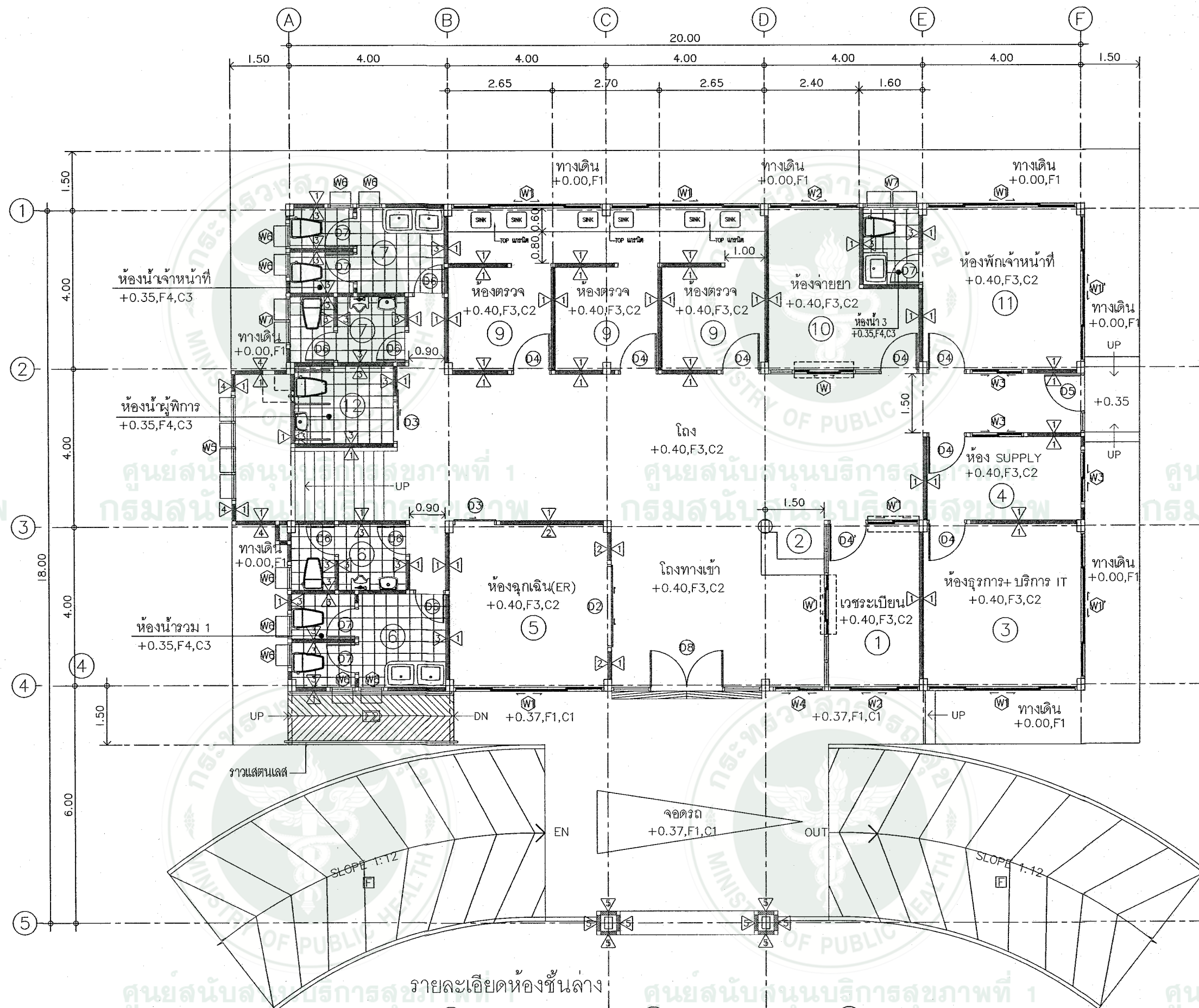


รูปตัดรั้วชั่วคราว
(โดยรอบที่ดินบริเวณก่อสร้าง)



กลุ่มอาคารและสภาพแวดล้อม
สำนักงานสนับสนุนบริการสุขภาพ เขต 1 เชียงใหม่
กรมสนับสนุนบริการสุขภาพ
กระทรวงสาธารณสุข

โครงการ :	โรงพยาบาลส่งเสริมสุขภาพตำบล (ขนาดเล็ก)	
สถานที่ :		
เขียนแบบ :		
น.ส.ชัญญ์ภา อุ่นใจดี		
สถาปนิก :		
นายสถาพร วงศ์สิทธิ์ ส.ศด 1861		
วิศวกรโครงสร้าง :		
นายวีรชิต นพินันท์ ภย 55756		
นายวิกร ไตรวาทศ สย 11411		
วิศวกรไฟฟ้า :		
นายสาคร วงศ์ษา สทก 3148		
วิศวกรสิ่งแวดล้อม :		
วิศวกรเครื่องกล :		
ตรวจสอบ :		
(นายถาวร ชาวแสง) ผู้อำนวยการสำนักงานสนับสนุนบริการ สุขภาพ เขต 1 จังหวัดเชียงใหม่		
แบบเลขที่ :	สบส 1-02/2558	
แก้ไข :		
ลำดับ	วันที่	รายละเอียด
1		
2		
3		
4		
5		
แบบแผ่นนี้ :	ทั้งหมด	
A-04	48	



รายละเอียดห้องชั้นล่าง

- ① ห้องวอร์ชเบี่ยน
- ⑤ ห้องฉุกเฉิน(ER)
- ⑨ ห้องตรวจ
- ② ประชาสัมพันธ์
- ⑥ ห้องน้ำรวม 1
- ⑩ ห้องจ่ายยา
- ③ ห้องธุรการ+บริการ IT
- ⑦ ห้องน้ำเจ้าหน้าที่
- ⑪ ห้องพักเจ้าหน้าที่
- ④ ห้อง SUPPLY
- ⑧ ห้องทันตกรรม
- ⑫ ห้องน้ำผู้พิการ

แปลนพื้นที่ 1
ขนาดส่วน 1 : 100



กลุ่มอาคารและสภาพแวดล้อม
สำนักงานสนับสนุนบริการสุขภาพ เขต 1 เชียงใหม่
กรมสนับสนุนบริการสุขภาพ
กระทรวงสาธารณสุข

โครงการ :
โรงพยาบาลส่งเสริมสุขภาพตำบล
(ขนาดเล็ก)

สถานที่ :

เขียนแบบ :

น.ส. อัญญา อุ่นใจดี

สถาปนิก

นายสถาพร วงศ์โอเกียรติ ส.ตด 1861

วิศวกรโครงสร้าง

นายวิชเชนทร์ หมั่นสนาน กษย 55756

นายวิกร ไตรวาทพงศ์ สย 11411

วิศวกรไฟฟ้า

นายสาคร วงศ์ธา สทก 3148

วิศวกรสิ่งแวดล้อม

วิศวกรเครื่องกล

ตรวจสอบ

(นายดาว ขาวแสง)
ผู้อำนวยการสำนักงานสนับสนุนบริการ
สุขภาพ เขต 1 จังหวัดเชียงใหม่

แบบเลขที่ : สบส 1-02/2558

แก้ไข

ลำดับ วันที่ รายละเอียด

1

2

3

4

5

แบบแผ่นที่ : ทั้งหมด

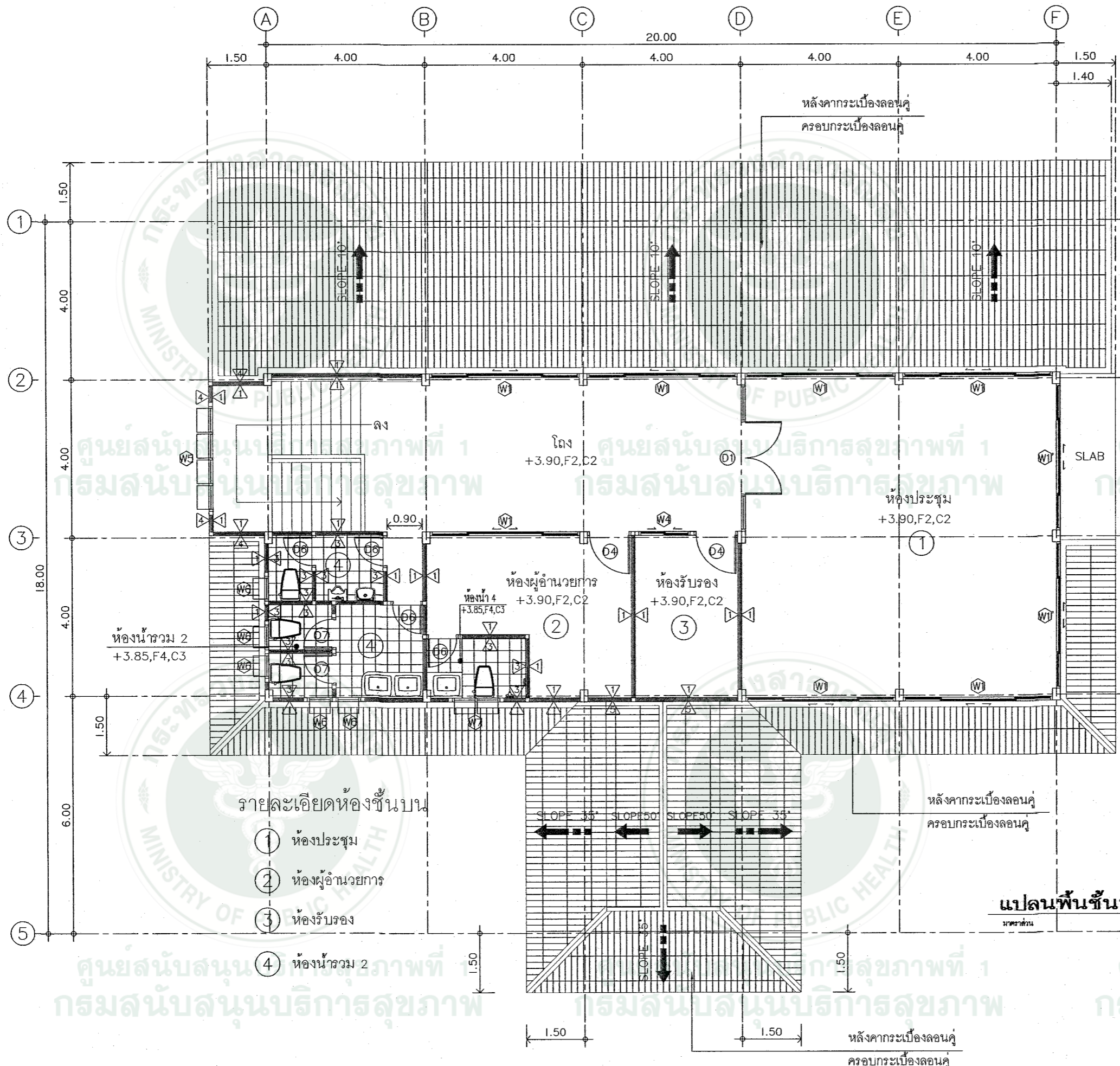
A-05 48

หมายเหตุ

กลุ่มอาคารและสภาพแวดล้อม

สำนักงานสนับสนุนบริการสุขภาพเขต 1 เชียงใหม่

ขอสงวนสิทธิ์ในรูปแบบและรายการฉบับนี้



แปลนพื้นที่ 2
หน้างาน 1 : 100



กลุ่มอาคารและสภาพแวดล้อม
สำนักงานสนับสนุนบริการสุขภาพ เขต 1 เชียงใหม่
กรมสนับสนุนบริการสุขภาพ
กระทรวงสาธารณสุข

โครงการ :
โรงพยาบาลส่งเสริมสุขภาพตำบล
(ขนาดเล็ก)

สถานที่ :

เขียนแบบ :

น.ส.ชัญญิกา อุ่นใจดี

สถาปนิก

นายสถาพร วงศ์สิริเกียรติ ส.ส.ด. 1861

วิศวกรโครงสร้าง

นายวิชชินทร หมั่นสาน ภย. 55756

นายวิกร ไตรวราพงศ์ สย. 11411

วิศวกรไฟฟ้า

นายสาคร วงศ์ษา สฟ.ก. 3148

วิศวกรสิ่งแวดล้อม

วิศวกรเครื่องกล

ตรวจสอบ

(นายถาวร ชาวแสง)
ผู้อำนวยการสำนักงานสนับสนุนบริการ
สุขภาพ เขต 1 จังหวัดเชียงใหม่

แบบเลขที่ : สบส.1-02/2558

แก้ไข

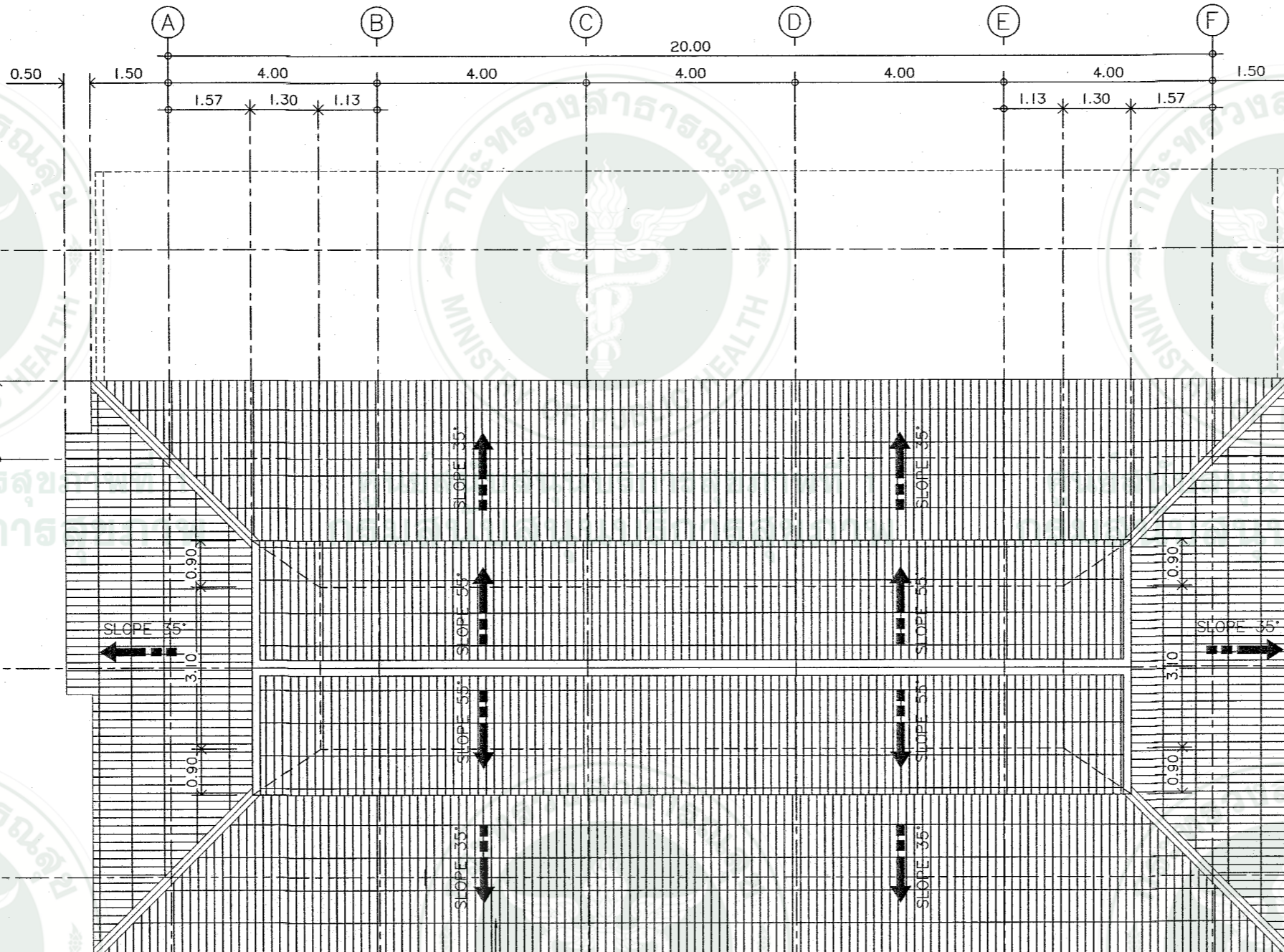
ลำดับ วันที่ รายละเอียด

1		
2		
3		
4		
5		

แบบแผ่นที่ : ทั้งหมด

A-06 48

หมายเหตุ:
กลุ่มอาคารและสภาพแวดล้อม
สำนักงานสนับสนุนบริการสุขภาพ เขต 1 เชียงใหม่
ขอสงวนสิทธิ์ในรูปแบบและรายการฉบับนี้



หลังคากระเบื้องลอนคู่
ครอบกระเบื้องลอนคู่

แปลนหลังคา

มาตราส่วน 1 : 100

ศูนย์สนับสนุนบริการสุขภาพที่ 1
กรมสนับสนุนบริการสุขภาพ

ศูนย์สนับสนุนบริการสุขภาพที่ 1
กรมสนับสนุนบริการสุขภาพ

ศูนย์สนับสนุนบริการสุขภาพที่ 1
กรมสนับสนุนบริการสุขภาพ



กลุ่มอาคารและสภาพแวดล้อม
สำนักงานสนับสนุนบริการสุขภาพ เขต 1 เชียงใหม่
กรมสนับสนุนบริการสุขภาพ
กระทรวงสาธารณสุข

โครงการ :
โรงพยาบาลส่งเสริมสุขภาพตำบล
(ขนาดเล็ก)

สถานที่ :

เขียนแบบ :

น.ส.อัญญา อุนใจดี

สถาปนิก

นายสถาพร วงศ์เกียรติ ส.ศด 1861

วิศวกรโครงสร้าง

นายวิเชนตร หนั้นสาน กย 55756

นายวิศว ไตรภาพงค์ สย 11411

วิศวกรไฟฟ้า

นายสาคร วงศ์ษา สทก 3148

วิศวกรสิ่งแวดล้อม

วิศวกรเครื่องกล

ตรวจสอบ

(นายถาวร ขาวแสง)
ผู้อำนวยการสำนักงานสนับสนุนบริการ
สุขภาพ เขต 1 จังหวัดเชียงใหม่

แบบเลขที่ : สบส 1-02/2558

แก้ไข

ลำดับ วันที่ รายละเอียด

ลำดับ	วันที่	รายละเอียด
1		
2		
3		
4		
5		

แบบแผ่นที่ : ทั้งหมด

A-07

48

หมายเหตุ.
กลุ่มอาคารและสภาพแวดล้อม
สำนักงานสนับสนุนบริการสุขภาพเขต 1 เชียงใหม่
ของงานจัดซื้อแบบและรายการฉบับนี้



รูปด้านหน้า

มาตราส่วน

1 : 75



กลุ่มอาคารและสภาพแวดล้อม
สำนักงานสนับสนุนบริการสุขภาพ เขต 1 เชียงใหม่
กรมสนับสนุนบริการสุขภาพ
กระทรวงสาธารณสุข

โครงการ :
โรงพยาบาลส่งเสริมสุขภาพตำบล
(ขนาดเล็ก)

สถานที่ :

เขียนแบบ :

น.ส.ศัญฉิกา อุ่นใจดี

สถาปนิก

นายสถาพร วงศ์สิริเกียรติ ส.สถ 1861

วิศวกรโครงสร้าง

นายวัชรินทร์ หมั่นสาน ภย 55756

นายวิกร ไตรราชพงศ์ สย 11411

วิศวกรไฟฟ้า

นายสาคร วงศ์ษา สฟก.3148

วิศวกรสิ่งแวดล้อม

วิศวกรเครื่องกล

ตรวจสอบ

(นายถาวร ชาวแสง)
ผู้อำนวยการสำนักงานสนับสนุนบริการ
สุขภาพ เขต 1 จังหวัดเชียงใหม่

แบบเลขที่ : สบส 1-02/2558

แก้ไข

ลำดับ วันที่ รายละเอียด

1

2

3

4

5

แบบแผ่นที่ :

ทั้งหมด

A-08

48

หมายเหตุ.
กลุ่มอาคารและสภาพแวดล้อม
สำนักงานสนับสนุนบริการสุขภาพเขต 1 เชียงใหม่
ขอสงวนสิทธิ์ในรูปแบบและรายการฉบับนี้



รูปด้านข้างขวา



กลุ่มอาคารและสภาพแวดล้อม
สำนักงานสนับสนุนบริการสุขภาพ เขต 1 เชียงใหม่
กรมสนับสนุนบริการสุขภาพ
กระทรวงสาธารณสุข

โครงการ :
โรงพยาบาลส่งเสริมสุขภาพตำบล
(ขนาดเล็ก)

สถานที่ :

เขียนแบบ :

น.ส. ธัญญิกา อุ่นใจดี

สถาปนิก

นายสถาพร วงศ์ชัยเกียรติ ส.ศบค 1861

วิศวกรโครงสร้าง

นายวีรชิตเนตร หนึ่งแสน ภย 55756

นายวิกร ไตรวาทพงศ์ สย 11411

วิศวกรไฟฟ้า

นายสาคร วงศ์ษา สทก 3148

วิศวกรสิ่งแวดล้อม

วิศวกรเครื่องกล

ตรวจสอบ

(นายถาวร ชาวแสง)
ผู้อำนวยการสำนักงานสนับสนุนบริการ
สุขภาพ เขต 1 จังหวัดเชียงใหม่

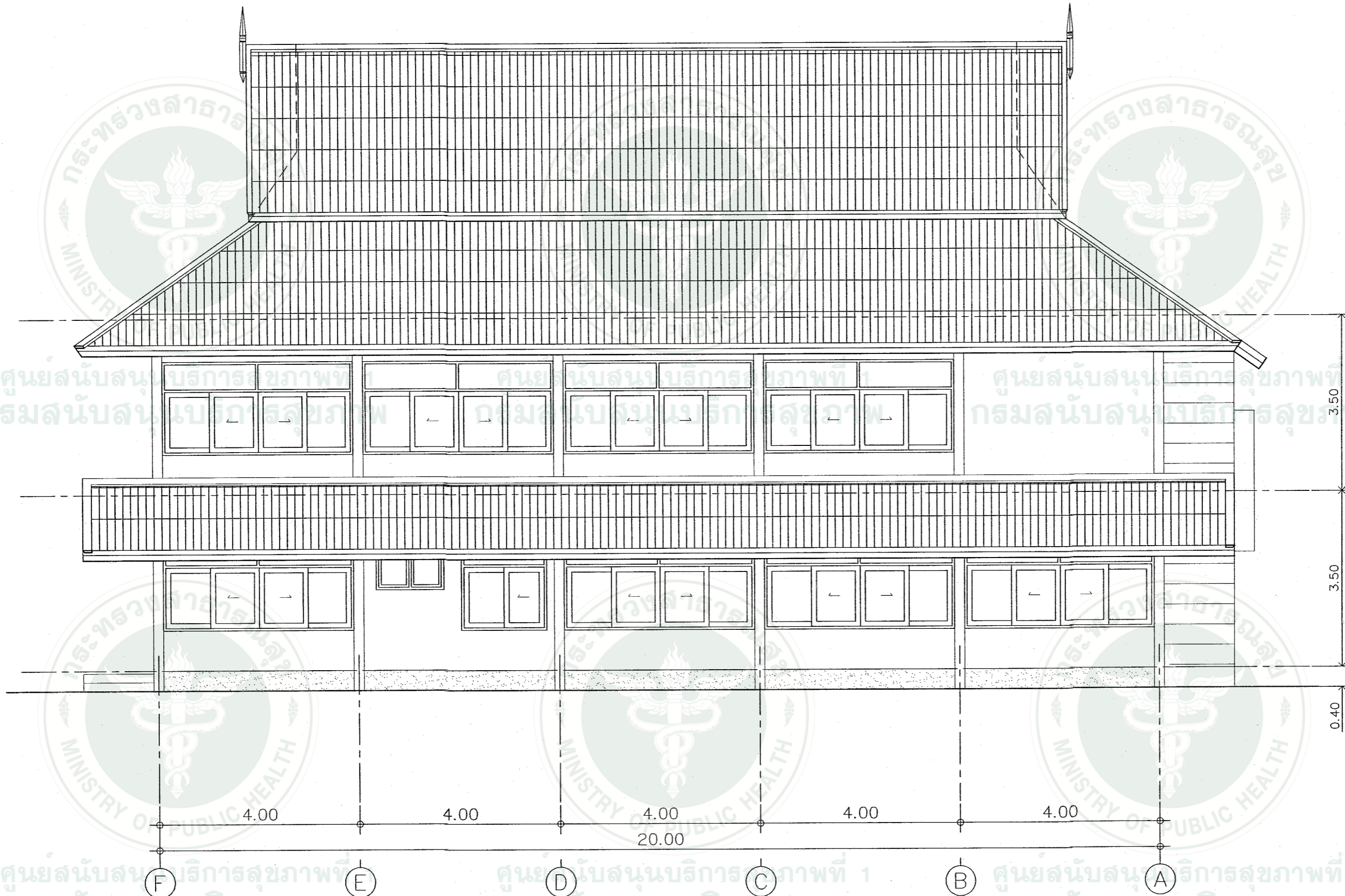
แบบเลขที่ : สบส 1-02/2558

แก้ไข

ลำดับ	วันที่	รายละเอียด
1		
2		
3		
4		
5		

แบบแผ่นที่ : ทั้งหมด
A-09 48

หมายเหตุ
กลุ่มอาคารและสภาพแวดล้อม
สำนักงานสนับสนุนบริการสุขภาพ เขต 1 เชียงใหม่
ขอสงวนสิทธิ์ในรูปแบบและรายการฉบับนี้



รูปด้านหลัง



กลุ่มอาคารและสภาพแวดล้อม
สำนักงานสนับสนุนบริการสุขภาพ เขต 1 เชียงใหม่
กรมสนับสนุนบริการสุขภาพ
กระทรวงสาธารณสุข

โครงการ :
โรงพยาบาลส่งเสริมสุขภาพตำบล
(ขนาดเล็ก)

สถานที่ :

เขียนแบบ :

น.ส.ฉัญฉวีภา จุ่มใจดี

สถาปนิก

นายสถาพร วงศ์สีอเนียรดี ส.สท 1881

วิศวกรโครงสร้าง

นายวิชาชินนทร หมั่นสาน ภย 55756

นายวิกร ไทวราพงศ์ สย 11411

วิศวกรไฟฟ้า

นายศาสกร วงศ์ชา สฟก.3148

วิศวกรสิ่งแวดล้อม

วิศวกรเครื่องกล

ตรวจสอบ

(นายถาวร ชาวแสง)
ผู้อำนวยการสำนักงานสนับสนุนบริการ
สุขภาพ เขต 1 จังหวัดเชียงใหม่

แบบเลขที่ : สบส.1-02/2558

แก้ไข

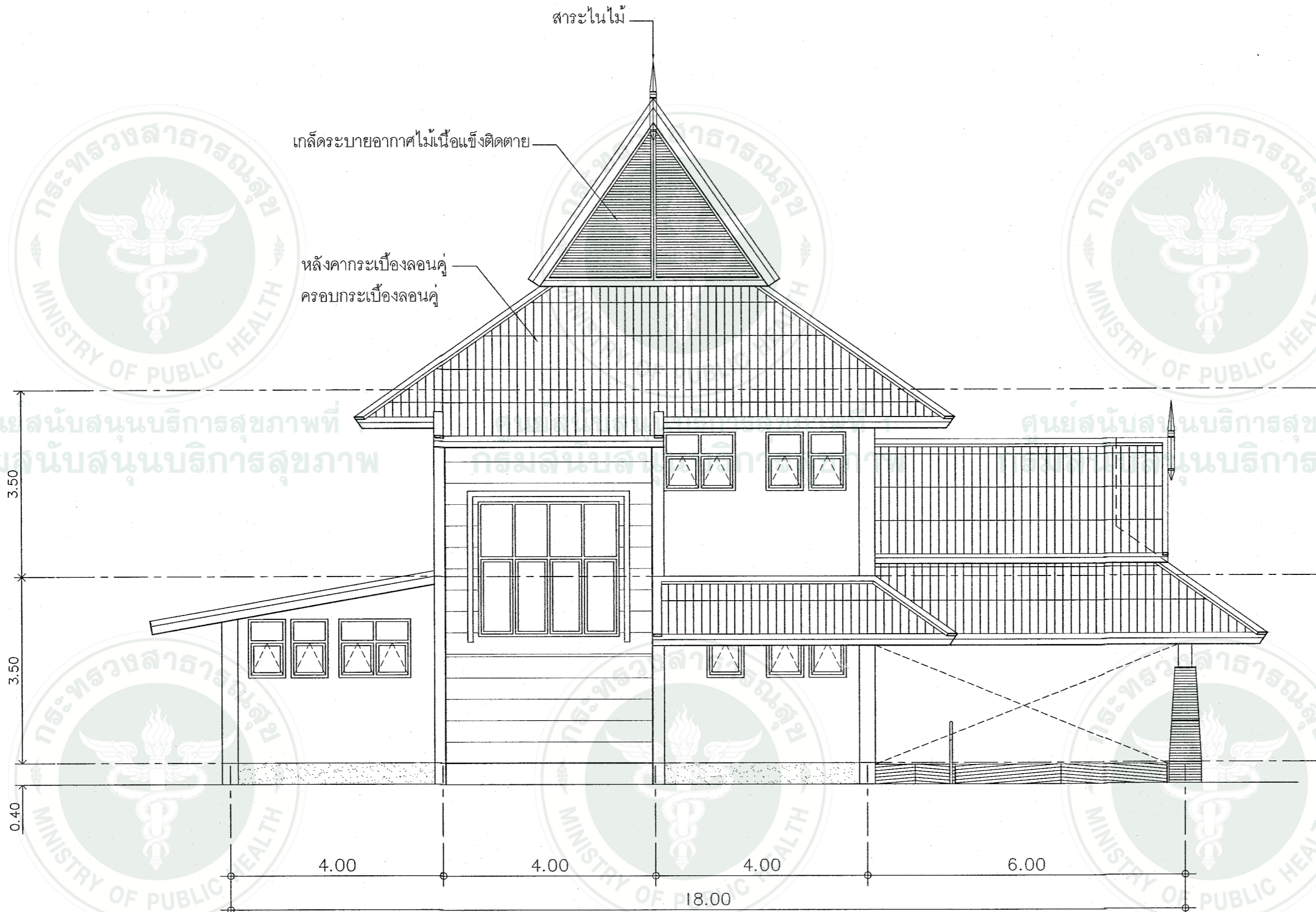
ลำดับ วันที่ รายละเอียด

ลำดับ	วันที่	รายละเอียด
1		
2		
3		
4		
5		

แบบแผ่นที่ : ทั้งหมด

A-10 48

หมายเหตุ.
กลุ่มอาคารและสภาพแวดล้อม
สำนักงานสนับสนุนบริการสุขภาพเขต 1 เชียงใหม่
ขอสงวนสิทธิ์ในรูปแบบและรายการฉบับนี้



รูปด้านข้างซ้าย



กรมอำนวยการและสภาพแวดล้อม
สำนักงานสนับสนุนบริการสุขภาพ เขต 1 เชียงใหม่
กรมสนับสนุนบริการสุขภาพ
กระทรวงสาธารณสุข

โครงการ :
โรงพยาบาลส่งเสริมสุขภาพตำบล
(ขนาดเล็ก)

สถานที่ :

เขียนแบบ :

น.ส. อัญญา อุ่นใจดี

สถาปนิก

นายสถาพร วงศ์สิริเกียรติ ส.สถ 1861

วิศวกรโครงสร้าง

นายวิชาญ นพินันท์ ภาย 55756

นายวิกร ไตรวาทพงศ์ สย 11411

วิศวกรไฟฟ้า

นายสาคร วงศ์ษา สฟก.3148

วิศวกรสิ่งแวดล้อม

วิศวกรเครื่องกล

ตรวจสอบ

(นายถาวร ชาวแสง)
ผู้อำนวยการสำนักงานสนับสนุนบริการ
สุขภาพ เขต 1 จังหวัดเชียงใหม่

แบบเลขที่ : สบส.1-02/2558

แก้ไข

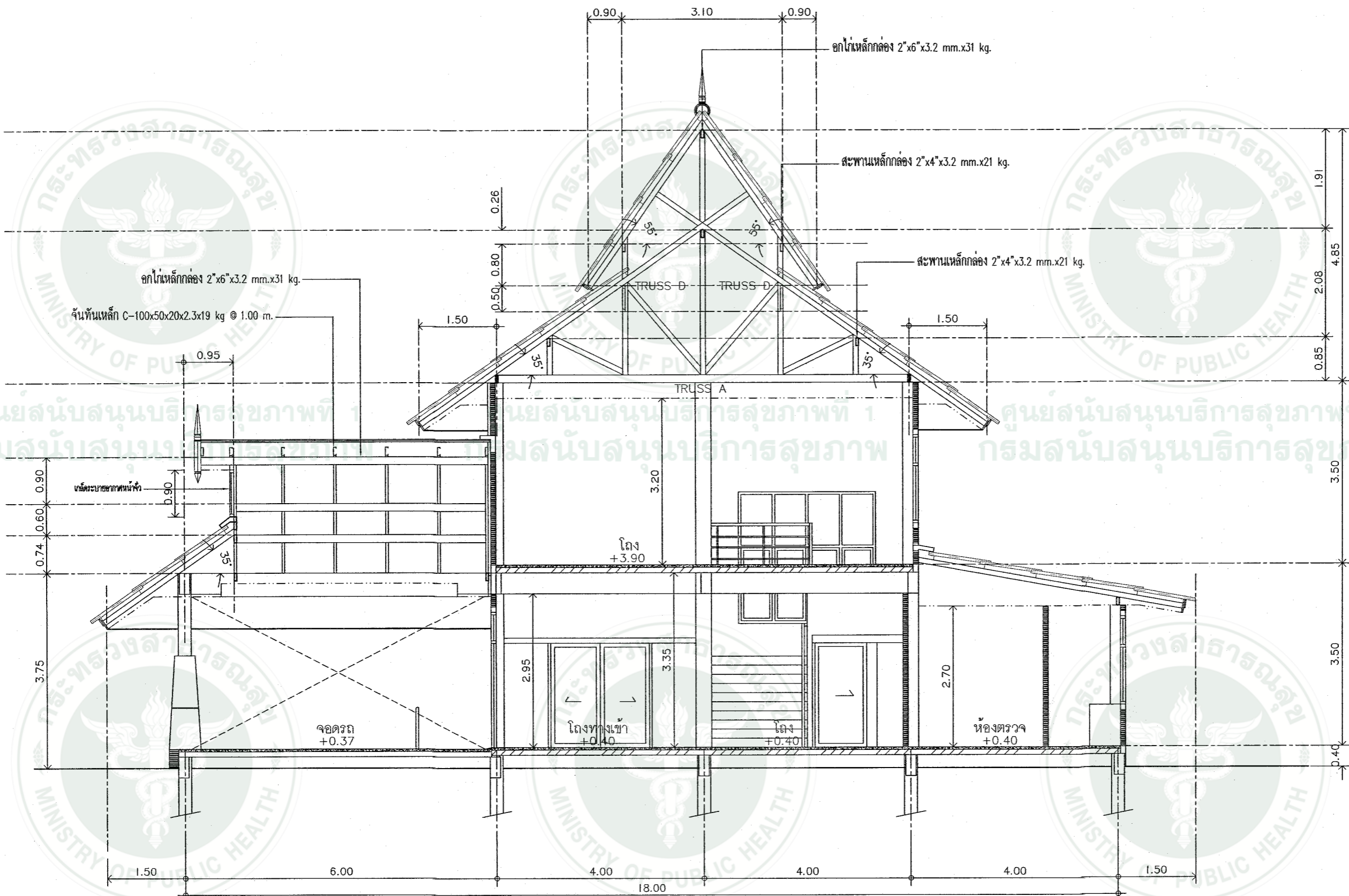
ลำดับ วันที่ รายละเอียด

ลำดับ	วันที่	รายละเอียด
1		
2		
3		
4		
5		

แบบแผ่นที่ : ทั้งหมด

A-11 48

หมายเหตุ:
กลุ่มงานอาคารและสภาพแวดล้อม
สำนักงานสนับสนุนบริการสุขภาพเขต 1 เชียงใหม่
ขอสงวนสิทธิ์ในรูปแบบและรายการฉบับนี้



รูปตัด A



กรมสาธารณสุขและสภาพแวดล้อม
สำนักงานสนับสนุนบริการสุขภาพ เขต 1 เชียงใหม่
กรมสนับสนุนบริการสุขภาพ
กระทรวงสาธารณสุข

โครงการ :
โรงพยาบาลส่งเสริมสุขภาพตำบล
(ขนาดเล็ก)

สถานที่ :

เขียนแบบ :

น.ส อัญญา จุฑาใจดี

สถาปนิก

นายสถาพร วงศ์สิทธิ์ ส.ศก 1861

วิศวกรโครงสร้าง

นายวิชาญเนตร หนั้นสาน กย 55756
นายวิภา โขจรพงศ์ สย 11411

วิศวกรไฟฟ้า

นายสาคร วงศ์วิชา สฟท 3148

วิศวกรสิ่งแวดล้อม

วิศวกรเครื่องกล

ตรวจสอบ

(นายดาวร ชาวแสง)
ผู้อำนวยการสำนักงานสนับสนุนบริการ
สุขภาพ เขต 1 จังหวัดเชียงใหม่

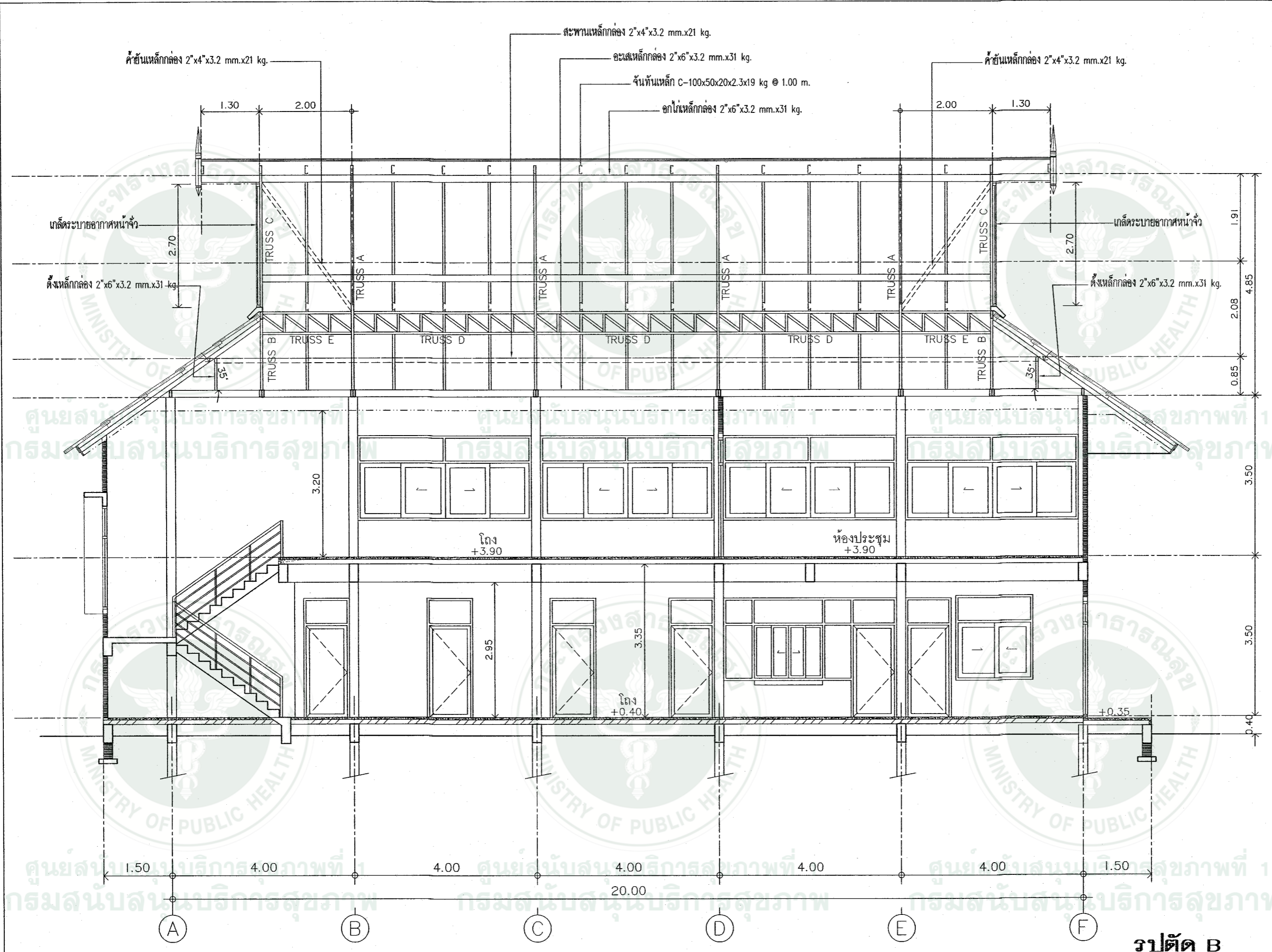
แบบเลขที่ . สบส 1-02/2558

แก้ไข

ลำดับ	วันที่	รายละเอียด
1		
2		
3		
4		
5		

แบบแผ่นที่ . ทั้งหมด

A-12 48



รูปตัด B

แบบขยายประตู



กลุ่มอาคารและสภาพแวดล้อม
สำนักงานสนับสนุนบริการสุขภาพ เขต 1 เชียงใหม่
กรมสนับสนุนบริการสุขภาพ
กระทรวงสาธารณสุข

โครงการ :
โรงพยาบาลส่งเสริมสุขภาพตำบล
(ขนาดเล็ก)

สถานที่ :

เขียนแบบ :

น.ส.ฉัญญิกา อุ่นใจดี

สถานิก :

นายสถาพร วงศ์สิทธิ์ ส.ต.ด 1861

วิศวกรโครงสร้าง

นายวิชชิตกร หมั่นสาน กย 55756

นายวิศวกร โควราพงศ์ สย 11411

วิศวกรไฟฟ้า

นายศาสกร วงศ์ษา สทก.3148

วิศวกรสิ่งแวดล้อม

วิศวกรเครื่องกล

ตรวจสอบ

(นายถาวร ชาวแสง)
ผู้อำนวยการสำนักงานสนับสนุนบริการ
สุขภาพ เขต 1 จังหวัดเชียงใหม่

แบบเลขที่ : สบส 1-02/2558

แก้ไข

ลำดับ วันที่ รายละเอียด

ลำดับ	วันที่	รายละเอียด
1		
2		
3		
4		
5		

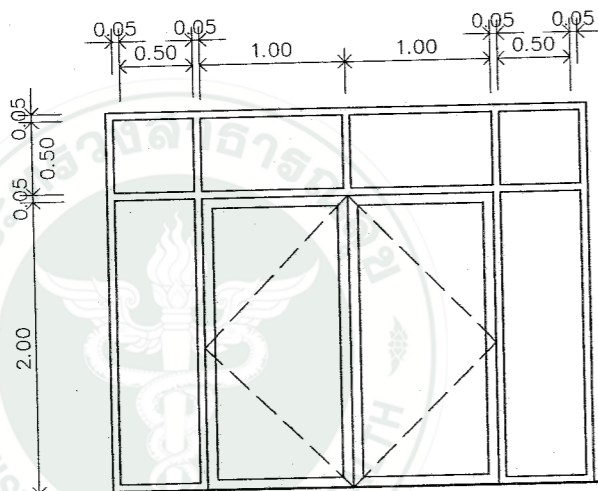
แบบแผ่นที่ :

A-13

ทั้งหมด

48

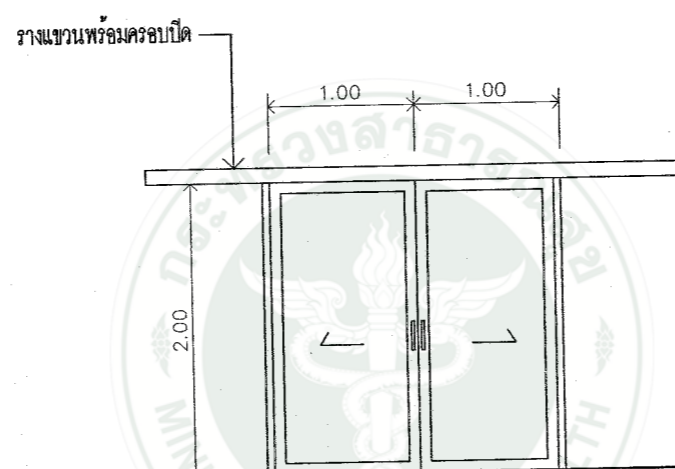
หมายเหตุ:
กลุ่มงานอาคารและสภาพแวดล้อม
สำนักงานสนับสนุนบริการสุขภาพเขต 1 เชียงใหม่
ขอสงวนสิทธิ์ในรูปแบบและรายการฉบับนี้



(D1)

ประตูบานเปิด-บานกระຈักติดตาย

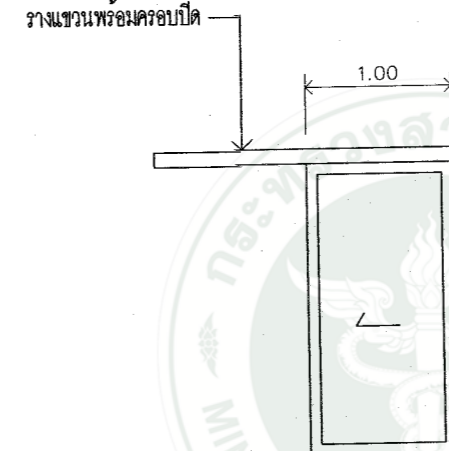
1. วงกบอลูมิเนียม 2"x4"
2. กรอบบานอลูมิเนียม
3. ลูกฟักกระຈักใสเทียว 6 มม
4. มีอจับแฉตนเลส
5. อุปกรณ์มาตรฐานผู้ผลิต



(D2)

ประตูบานเลื่อน

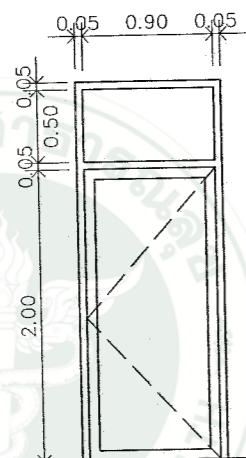
1. วงกบอลูมิเนียม 2"x4"
2. กรอบบานอลูมิเนียม
3. ลูกฟักกระຈักใสเทียว 6 มม
4. อุปกรณ์มาตรฐานผู้ผลิต



(D3)

ประตูบานเลื่อน

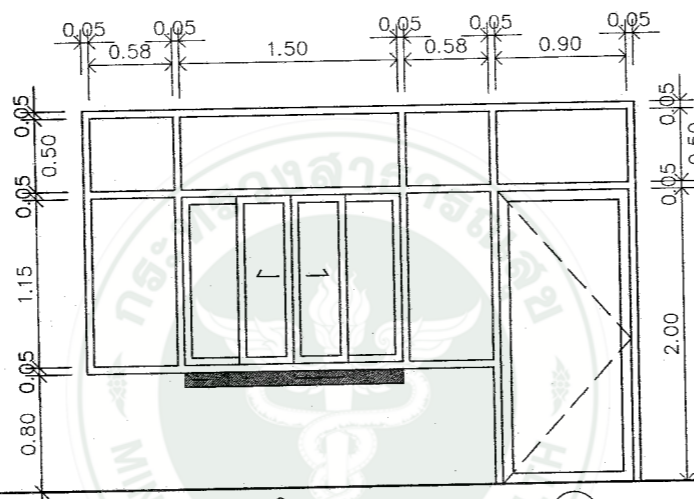
1. วงกบอลูมิเนียม 2"x4"
2. กรอบบานอลูมิเนียม
3. ลูกฟักกระຈักใสเทียว 6 มม
4. อุปกรณ์มาตรฐานผู้ผลิต



(D4)

ประตูบานเปิด

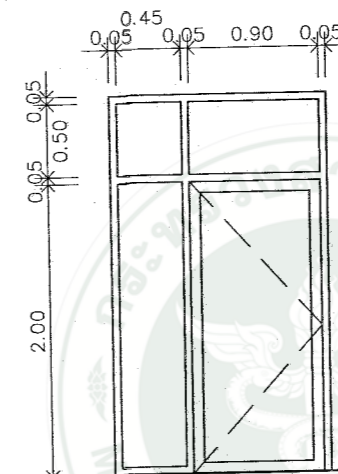
1. วงกบอลูมิเนียม 2"x4"
2. กรอบบานอลูมิเนียม
3. ลูกฟักกระຈักใสเทียว 6 มม
4. มีอจับแฉตนเลส
5. อุปกรณ์มาตรฐานผู้ผลิต



(D4)

ประตูบานเปิด

1. วงกบอลูมิเนียม 2"x4"
2. กรอบบานอลูมิเนียม
3. ลูกฟักกระຈักใสเทียว 6 มม
4. มีอจับแฉตนเลส
5. อุปกรณ์มาตรฐานผู้ผลิต

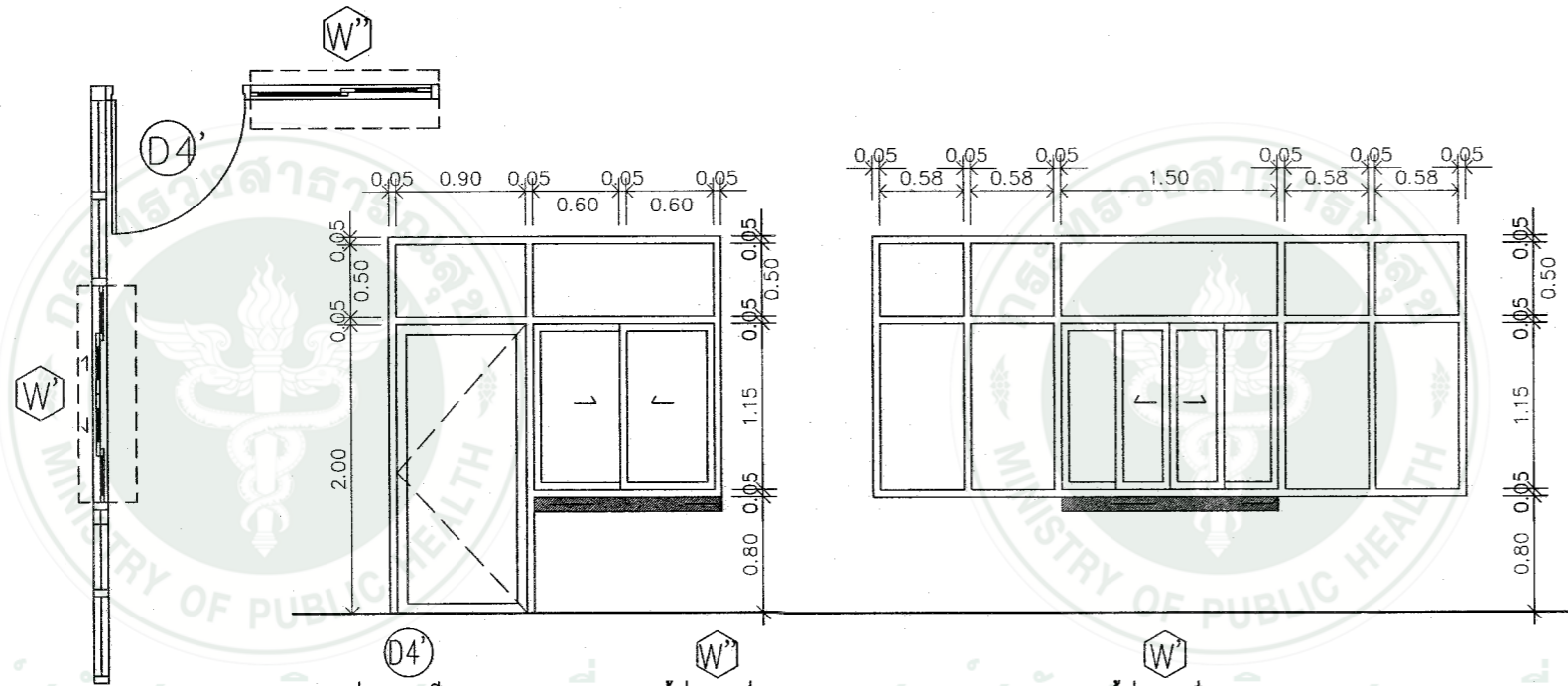


(D5)

ประตูบานเปิด-บานติดตาย

1. วงกบอลูมิเนียม 2"x4"
2. กรอบบานอลูมิเนียม
3. ลูกฟักกระຈักใสเทียว 6 มม
4. มีอจับแฉตนเลส
5. อุปกรณ์มาตรฐานผู้ผลิต

แบบขยายประตู



D4 ประตูบานเปิด

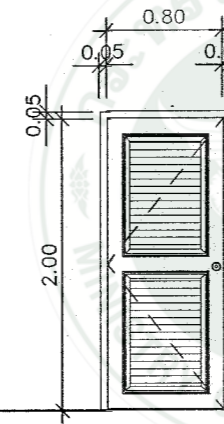
หน้าต่างบานเลื่อน

หน้าต่างบานเลื่อน

1. วงกบอลูมิเนียม 2"x4"
2. กรอบบานอลูมิเนียม
3. ลูกบิดกระดกใส่เชียว 6 มม
4. มือจับสเตนเลส
5. อุปกรณ์มาตรฐานผู้ผลิต

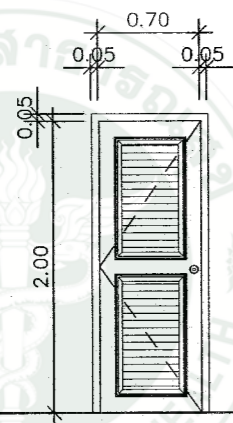
1. วงกบอลูมิเนียม 2"x4"
2. กรอบบานอลูมิเนียม
3. ลูกบิดกระดกใส่เชียว 6 มม
4. อุปกรณ์มาตรฐานผู้ผลิต

1. วงกบอลูมิเนียม 2"x4"
2. กรอบบานอลูมิเนียม
3. ลูกบิดกระดกใส่เชียว 6 มม
4. อุปกรณ์มาตรฐานผู้ผลิต



D6 ประตูบานเปิด

1. วงกบ ไม้เนื้อแข็ง 2"x4"
2. บาน ไม้เนื้อแข็ง
3. เกสัด ไม้เนื้อแข็ง
4. บานพับ 4" 3 ตัว/ 1 บาน
5. ลูกบิดสเตนเลส



D7 ประตูบานเปิด

1. วงกบ ไม้เนื้อแข็ง 2"x4"
2. บาน ไม้เนื้อแข็ง
3. เกสัด ไม้เนื้อแข็ง
4. บานพับ 4" 3 ตัว/ 1 บาน
5. ลูกบิดสเตนเลส



กลุ่มอาคารและสภาพแวดล้อม
สำนักงานสนับสนุนบริการสุขภาพ เขต 1 เชียงใหม่
กรมสนับสนุนบริการสุขภาพ
กระทรวงสาธารณสุข

โครงการ :
โรงพยาบาลส่งเสริมสุขภาพตำบล
(ขนาดเล็ก)

สถานี :

เขียนแบบ :

น.ส. อัญญา อุ่นใจดี

สถาปนิก

นายสถาพร วงศ์สิทธิ์ เกียรติ ๑๘๖๑

วิศวกรโครงสร้าง

นายวิชาญ ชินนิต หน้มนฐาน กย ๕๕๗๕๖
นายวิฑูรย์ ไตรวาณิช สย ๑๑๑๑๑

วิศวกรไฟฟ้า

นายสาคร วงศ์ชา สฟท.๓๑๔๘

วิศวกรสิ่งแวดล้อม

วิศวกรเครื่องกล

ตรวจสอบ

(นายดำรง ชาวแสง)
ผู้อำนวยการสำนักงานสนับสนุนบริการ
สุขภาพ เขต 1 จังหวัดเชียงใหม่

แบบเลขที่ : สบส 1-02/2558

แก้ไข

ลำดับ วันที่ รายละเอียด

1		
2		
3		
4		
5		

แบบแผ่นที่ : ทั้งหมด

A-14 48

หมายเหตุ:
กลุ่มอาคารและสภาพแวดล้อม
สำนักงานสนับสนุนบริการสุขภาพเขต 1 เชียงใหม่
ขอสงวนสิทธิ์ในรูปแบบและรายการฉบับนี้

๒ 1
แบบขยายหน้าต่าง



กรมสาธารณสุขและสภาพแวดล้อม
สำนักงานสนับสนุนบริการสุขภาพ เขต 1 เชียงใหม่
กรมสนับสนุนบริการสุขภาพ
กระทรวงสาธารณสุข

โครงการ :
โรงพยาบาลส่งเสริมสุขภาพตำบล
(ขนาดเล็ก)

สถานที่ :

เขียนแบบ :

น.ส.ชัญญิกา อุ่นใจดี

สถานิก :

นายสถาพร วงศ์สิทธิ์เกียรติ ส.ตด 1861

วิศวกรโครงสร้าง :

นายวิชาชนนตรี หมั่นสำน กษย 55756

นายวิกร ไตรวราพงศ์ สขย 11411

วิศวกรไฟฟ้า :

นายศาสกร วงศ์ษา สฟก 3148

วิศวกรสิ่งแวดล้อม :

วิศวกรเครื่องกล :

ตรวจสอบ :

(นายดาว ขาวแสง)
ผู้อำนวยการสำนักงานสนับสนุนบริการ
สุขภาพ เขต 1 จังหวัดเชียงใหม่

แบบเลขที่ : สบส 1-02/2558

แก้ไข :

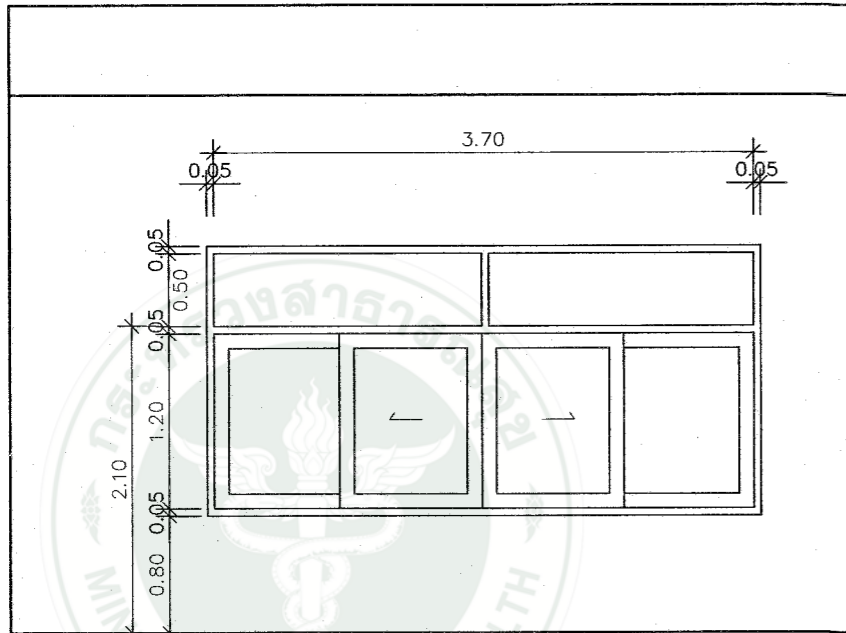
ลำดับ วันที่ รายละเอียด

1		
2		
3		
4		
5		

แบบแผ่นนี้ : ทั้งหมด

A-15 48

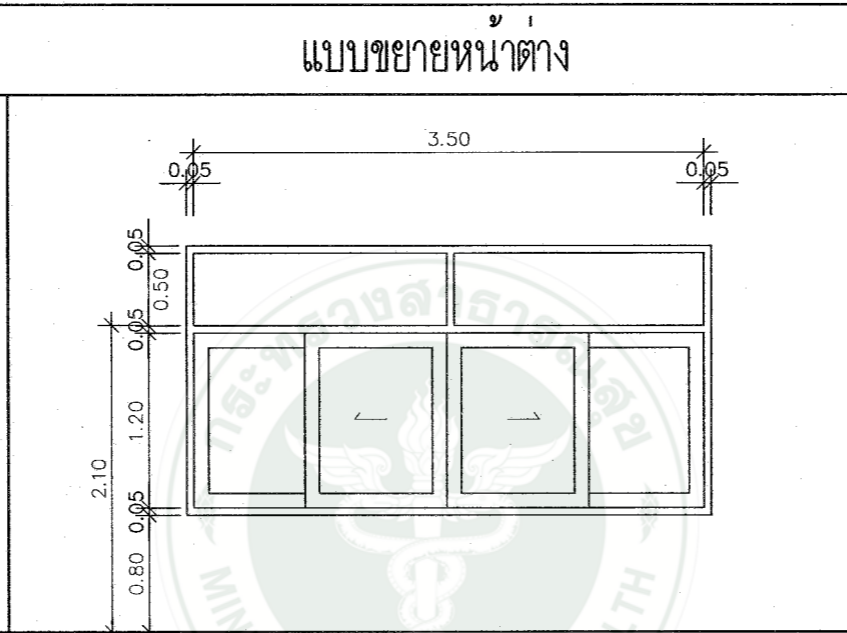
หมายเหตุ
กลุ่มงานสาธารณสุขและสภาพแวดล้อม
สำนักงานสนับสนุนบริการสุขภาพเขต 1 เชียงใหม่
ขอสงวนสิทธิ์ในรูปแบบและรายการฉบับนี้



W1

หน้าต่างบานเลื่อน

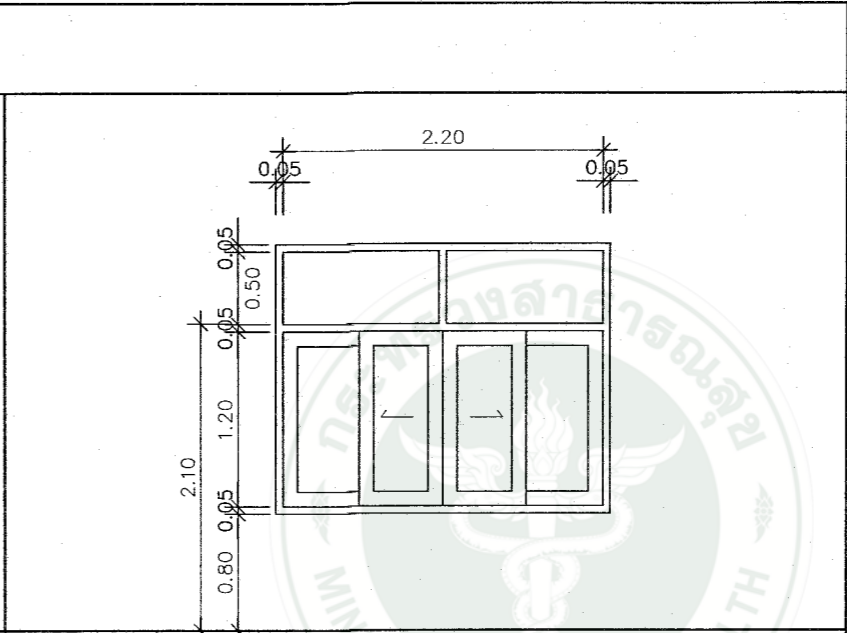
1. วงกบอลูมิเนียม 2"x4"
2. กรอบบานอลูมิเนียม
3. ลูกฟักกระจกใสเขียว 6 มม
4. อุปกรณ์มาตรฐานผู้ผลิต



W1

หน้าต่างบานเลื่อน

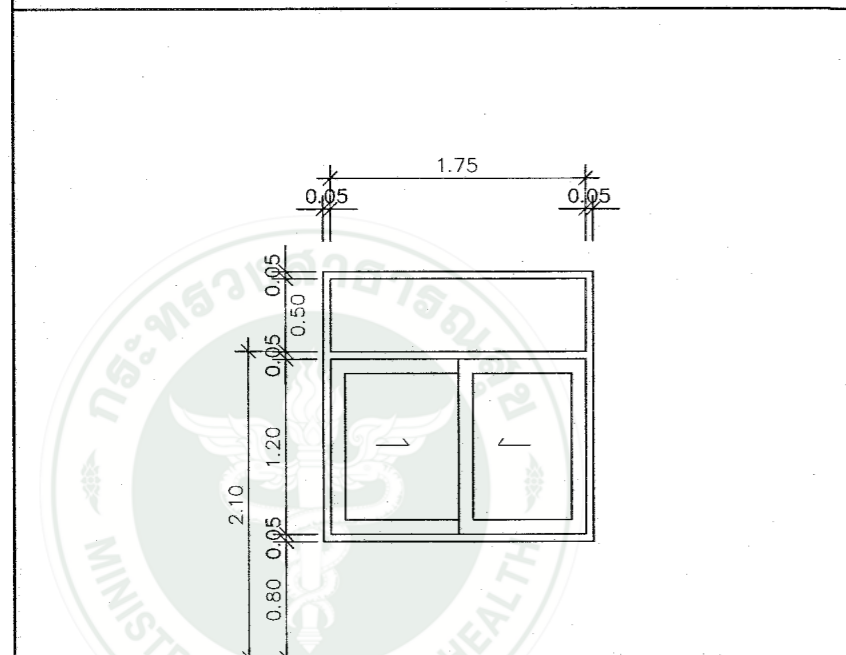
1. วงกบอลูมิเนียม 2"x4"
2. กรอบบานอลูมิเนียม
3. ลูกฟักกระจกใสเขียว 6 มม
4. อุปกรณ์มาตรฐานผู้ผลิต



W2

หน้าต่างบานเลื่อน

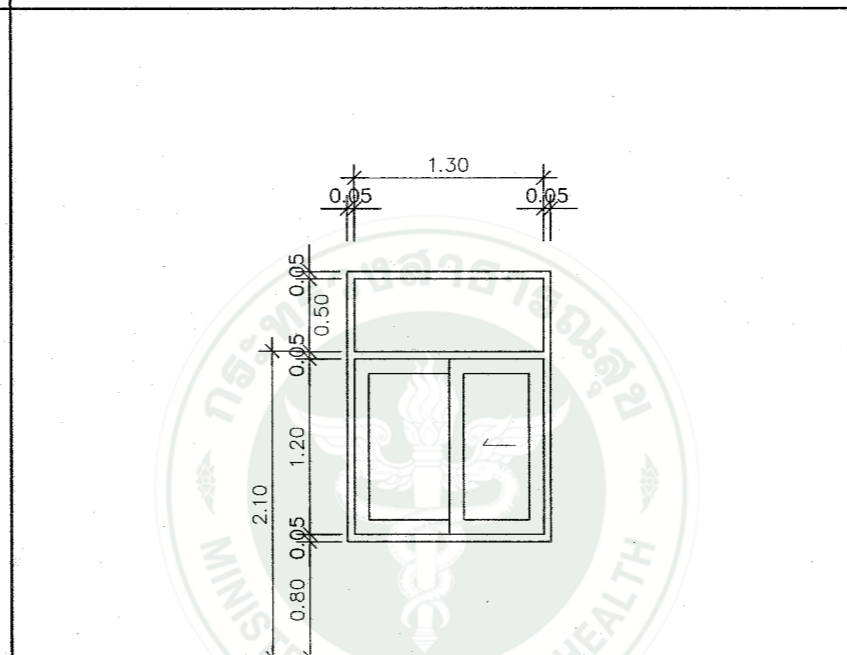
1. วงกบอลูมิเนียม 2"x4"
2. กรอบบานอลูมิเนียม
3. ลูกฟักกระจกใสเขียว 6 มม
4. อุปกรณ์มาตรฐานผู้ผลิต



W3

หน้าต่างบานเลื่อน

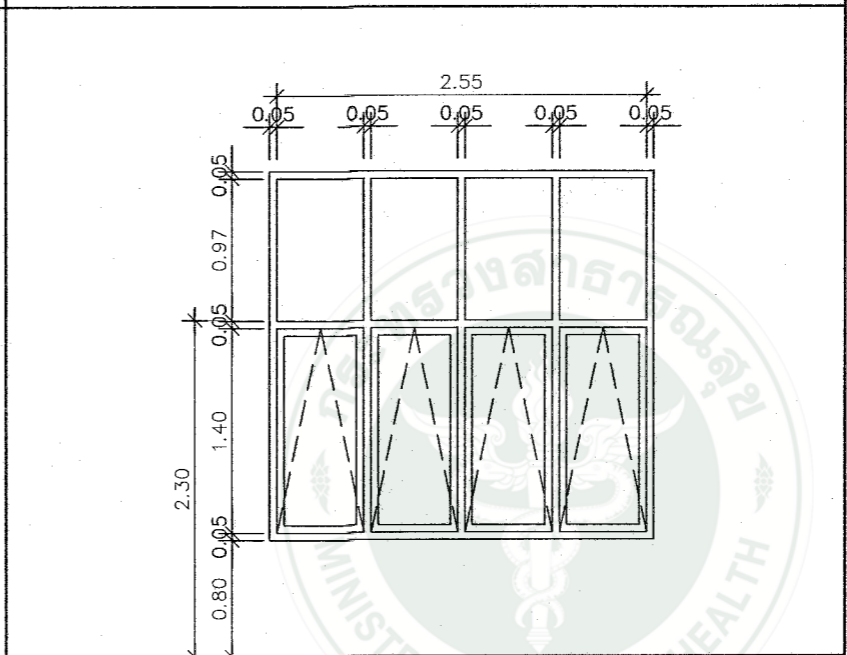
1. วงกบอลูมิเนียม 2"x4"
2. กรอบบานอลูมิเนียม
3. ลูกฟักกระจกใสเขียว 6 มม
4. อุปกรณ์มาตรฐานผู้ผลิต



W4

หน้าต่างบานเลื่อน

1. วงกบอลูมิเนียม 2"x4"
2. กรอบบานอลูมิเนียม
3. ลูกฟักกระจกใสเขียว 6 มม
4. อุปกรณ์มาตรฐานผู้ผลิต

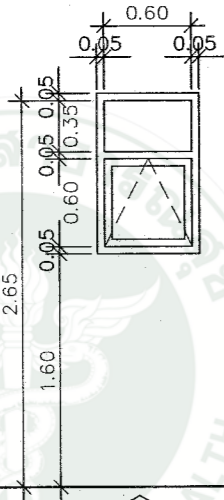


W5

หน้าต่างบานกระจก+FIXED

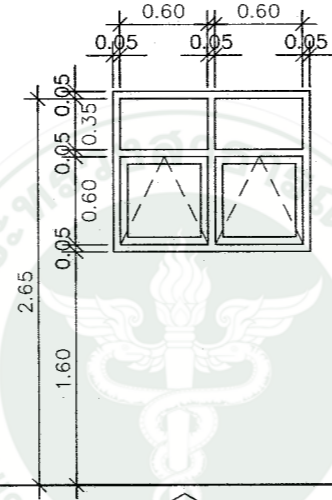
1. วงกบอลูมิเนียม 2"x4"
2. กรอบบานอลูมิเนียม
3. ลูกฟักกระจกใสเขียว 6 มม
4. อุปกรณ์มาตรฐานผู้ผลิต

แบบขยายหน้าต่าง



W6
หน้าต่างบานกระทุ้ง

1. วงกบอลูมิเนียม 2"x4"
2. กรอบบานอลูมิเนียม
3. ลูกบิดกระดกโลหะยาว 6 มม.
4. อุปกรณ์มาตรฐานผู้ผลิต



W7
หน้าต่างบานกระทุ้ง

1. วงกบอลูมิเนียม 2"x4"
2. กรอบบานอลูมิเนียม
3. ลูกบิดกระดกโลหะยาว 6 มม.
4. อุปกรณ์มาตรฐานผู้ผลิต



กลุ่มอาคารและสภาพแวดล้อม
สำนักงานสนับสนุนบริการสุขภาพ เขต 1 เชียงใหม่
กรมสนับสนุนบริการสุขภาพ
กระทรวงสาธารณสุข

โครงการ :
โรงพยาบาลส่งเสริมสุขภาพตำบล
(ขนาดเล็ก)

สถานที่ :

เขียนแบบ :

น.ส. ธัญญิภา อุ่นใจดี

สถานิก

นายสถาพร วงศ์สิริเกียรติ ส.ส.ด 1861

วิศวกรโครงสร้าง

นายวิชาชนิเตอร์ หมั่นสำน กษ 55756

นายวิกร ไทวรพงศ์ สย.11411

วิศวกรไฟฟ้า

นายศาสกร วงศ์ษา สท.ก.3148

วิศวกรสิ่งแวดล้อม

วิศวกรเครื่องกล

ตรวจสอบ

(นายดาวร ชาวแสง)
ผู้อำนวยการสำนักงานสนับสนุนบริการ
สุขภาพ เขต 1 จังหวัดเชียงใหม่

แบบเลขที่ : สบส 1-02/2558

แก้ไข

ลำดับ วันที่ รายละเอียด

1		
2		
3		
4		
5		

แบบแผ่นที่ : ทั้งหมด

A-16 48

หมายเหตุ.
กลุ่มงานอาคารและสภาพแวดล้อม
สำนักงานสนับสนุนบริการสุขภาพเขต 1 เชียงใหม่
ขอสงวนสิทธิ์ในรูปแบบและรายการฉบับนี้



กรมสาธารณสุขและสภาพแวดล้อม
สำนักงานสนับสนุนบริการสุขภาพ เขต 1 เชียงใหม่
กรมสนับสนุนบริการสุขภาพ
กระทรวงสาธารณสุข

โครงการ :
โรงพยาบาลส่งเสริมสุขภาพตำบล
(ขนาดเล็ก)

สถานที่ :

เขียนแบบ :

น.ส.ศัญฉฎา อุ่นใจดี

สถาปนิก

นายสถาพร วงศ์ศิลาเศรษฐี ส.ศด 1861

วิศวกรโครงสร้าง

นายรัชชเนตร หมั่นสำน กษ 55756

นายวิกร ไตรวราพงศ์ สย 11411

วิศวกรไฟฟ้า

นายศาศกร วงศ์ษา สฟท 3148

วิศวกรสิ่งแวดล้อม

วิศวกรเครื่องกล

ตรวจสอบ

(นายถาวร ชาวแสง)
ผู้อำนวยการสำนักงานสนับสนุนบริการ
สุขภาพ เขต 1 จังหวัดเชียงใหม่

แบบเลขที่ : สบส 1-02/2558

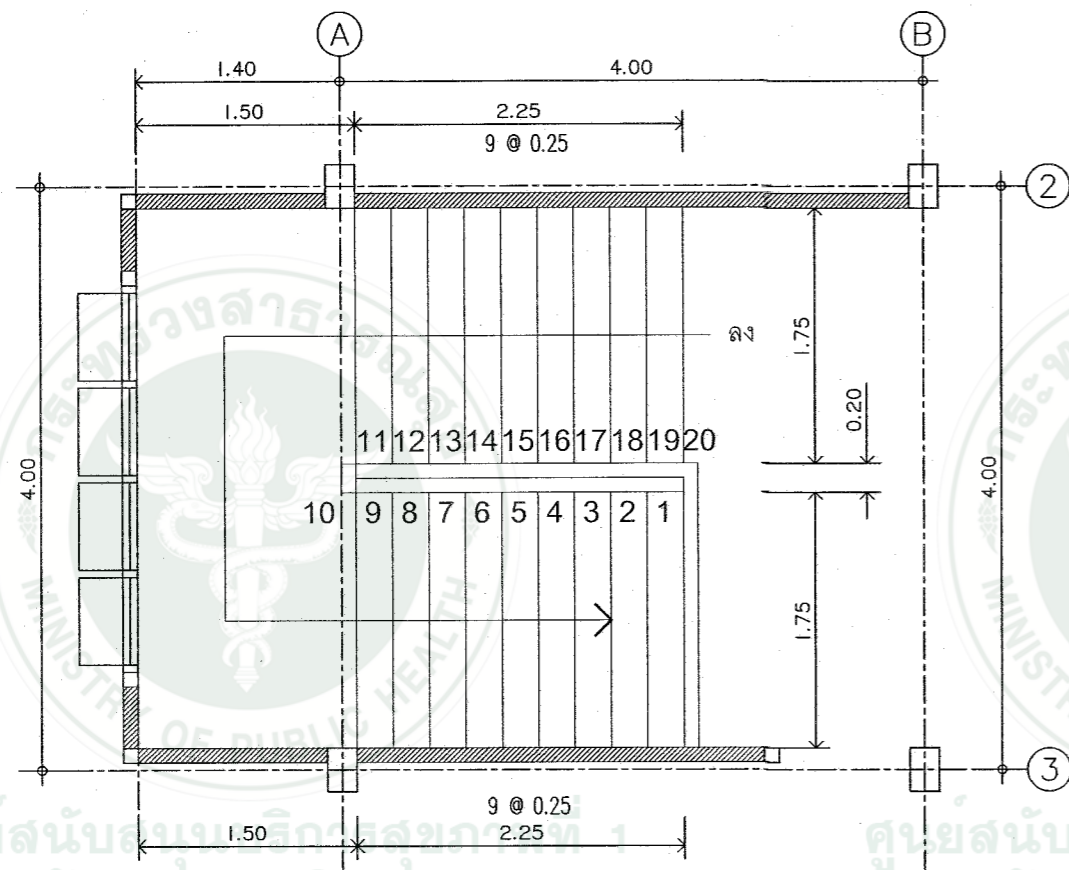
แก้ไข

ลำดับ	วันที่	รายละเอียด
1		
2		
3		
4		
5		

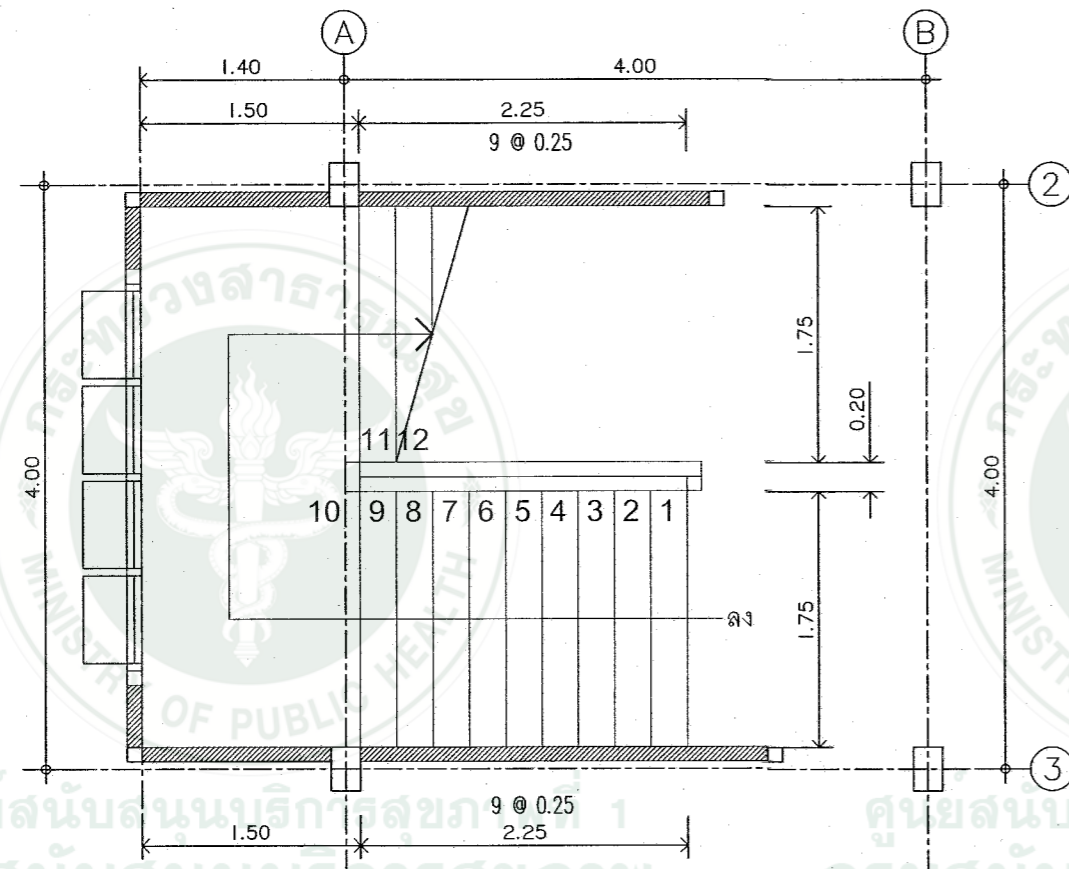
แบบแผ่นที่ : ทั้งหมด

A-17 48

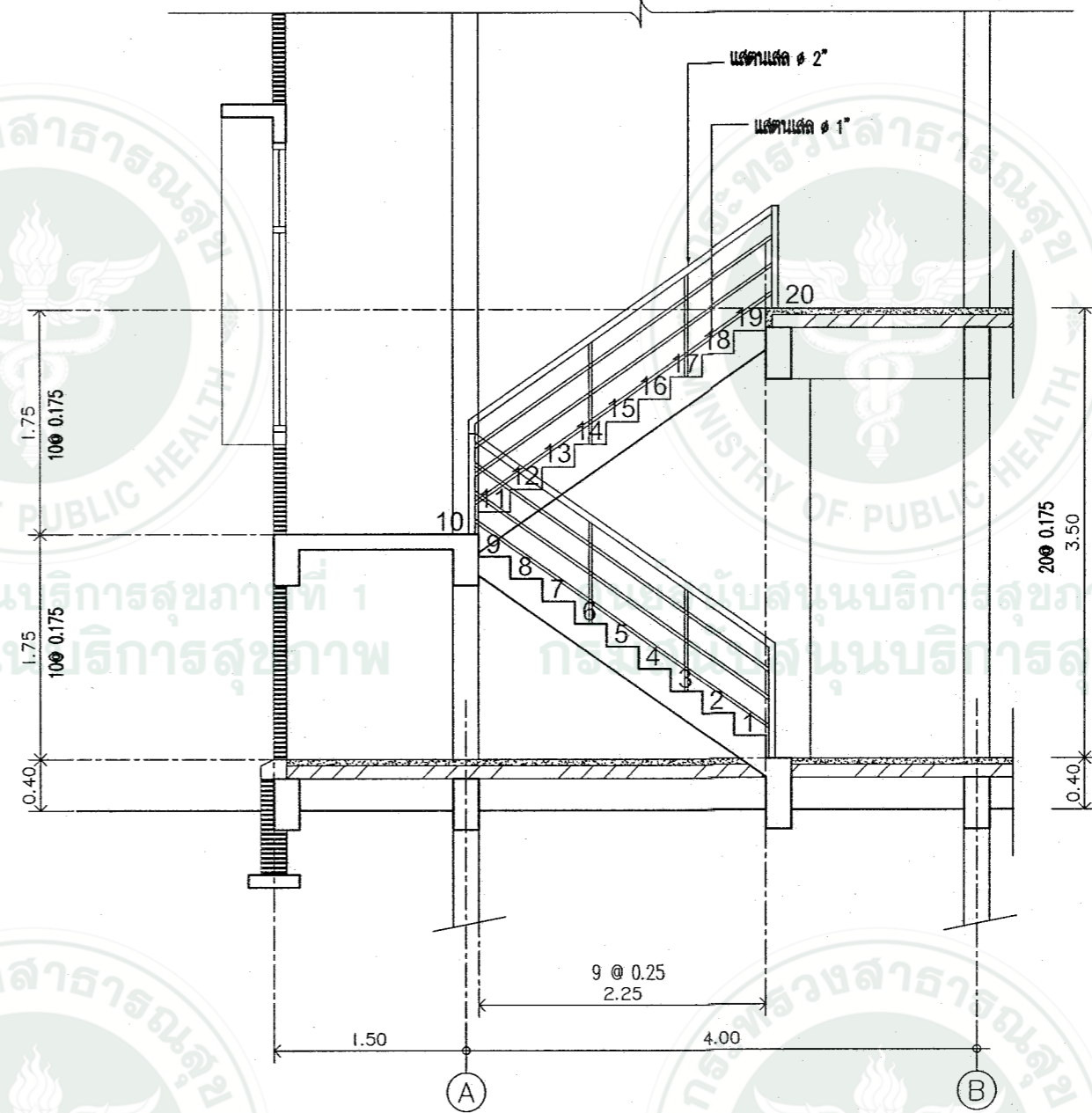
หมายเหตุ.
กลุ่มอาคารและสภาพแวดล้อม
สำนักงานสนับสนุนบริการสุขภาพเขต 1 เชียงใหม่
ของวงเงินที่มีรูปแบบและรายการดังนี้



แปลนบันไดชั้น 2
ขนาดจริง 1 : 50



แปลนบันไดชั้น 1
ขนาดจริง 1 : 50



รูปตัดขยายบันได
ขนาดจริง 1 : 50



แบบขยายจุ่มกบดิน



กลุ่มอาคารและสภาพแวดล้อม
สำนักงานสนับสนุนบริการสุขภาพ เขต 1 เชียงใหม่
กรมสนับสนุนบริการสุขภาพ
กระทรวงสาธารณสุข

โครงการ :
โรงพยาบาลส่งเสริมสุขภาพตำบล
(ขนาดเล็ก)

สถานที่ :

เขียนแบบ :

น.ส.ศัญญา อุ่นใจดี

สถาปนิก

นายสถาพร วงศ์สิทธิ์ ส.ศด 1861

วิศวกรโครงสร้าง

นายวัชรินทร์ หมั่นสาน ภย 55756

นายวิกร ไทวราพงศ์ สย.11411

วิศวกรไฟฟ้า

นายศาสกร วงศ์ษา สฟท.3148

วิศวกรสิ่งแวดล้อม

วิศวกรเครื่องกล

ตรวจสอบ

(นายถาวร ชาวแสง)
ผู้อำนวยการสำนักงานสนับสนุนบริการ
สุขภาพ เขต 1 จังหวัดเชียงใหม่

แบบเลขที่ : สบส.1-02/2558

แก้ไข

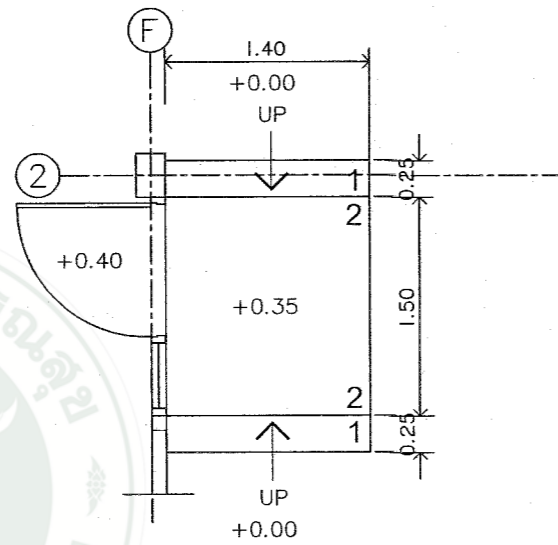
ลำดับ วันที่ รายละเอียด

1		
2		
3		
4		
5		

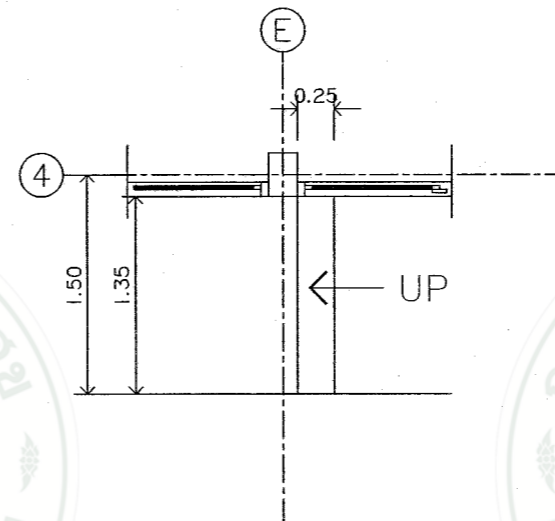
แบบแผ่นนี้ : ทั้งหมด

A-18 48

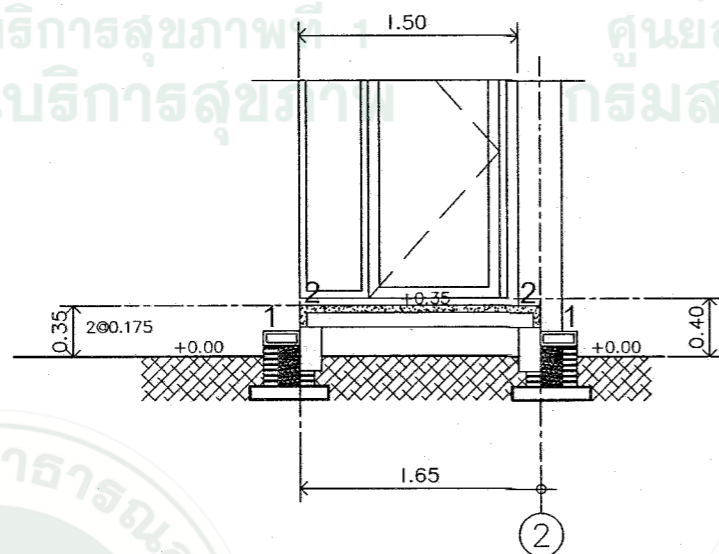
หมายเหตุ.
กลุ่มงานอาคารและสภาพแวดล้อม
สำนักงานสนับสนุนบริการสุขภาพเขต 1 เชียงใหม่
ขอสงวนสิทธิ์ในรูปแบบและรายการฉบับนี้



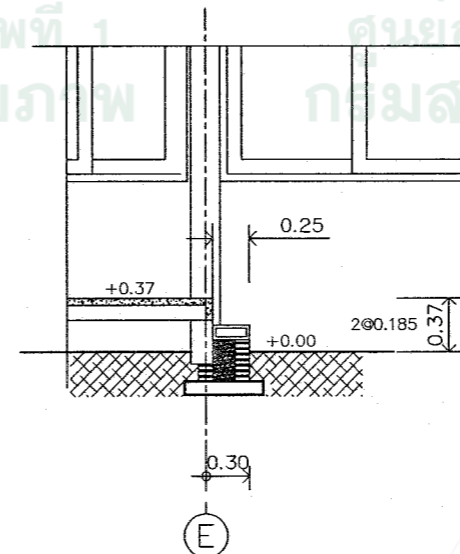
แปลนบันได 2



แปลนบันได 3



รูปตัดบันได 2



รูปตัดบันได 3



แบบขยายจุมุกบันได

แบบขยายบันได

มาตราส่วน 1 : 50



กลุ่มอาคารและสภาพแวดล้อม
สำนักงานสนับสนุนบริการสุขภาพ เขต 1 เชียงใหม่
กรมสนับสนุนบริการสุขภาพ
กระทรวงสาธารณสุข

โครงการ :
โรงพยาบาลส่งเสริมสุขภาพตำบล
(ขนาดเล็ก)

สถานที่ :

เขียนแบบ :

น.ส. ชัญญุตา อุ่นใจดี

สถาปนิก

นายสถาพร วงศ์สิทธิ์เกียรติ ส.ส.ต. 1861

วิศวกรโครงสร้าง

นายรัชชินทร หมั่นสำน กษ. 55756

นายวิกร ไทวราพงศ์ สข. 11411

วิศวกรไฟฟ้า

นายศาสกร วงศ์ษา สฟ.ก. 3148

วิศวกรสิ่งแวดล้อม

วิศวกรเครื่องกล

ตรวจสอบ

(นายถาวร ชาวแสง)

ผู้อำนวยการสำนักงานสนับสนุนบริการ
สุขภาพ เขต 1 จังหวัดเชียงใหม่

แบบเลขที่ : สบส.1-02/2558

แก้ไข

ลำดับ วันที่ รายละเอียด

1

2

3

4

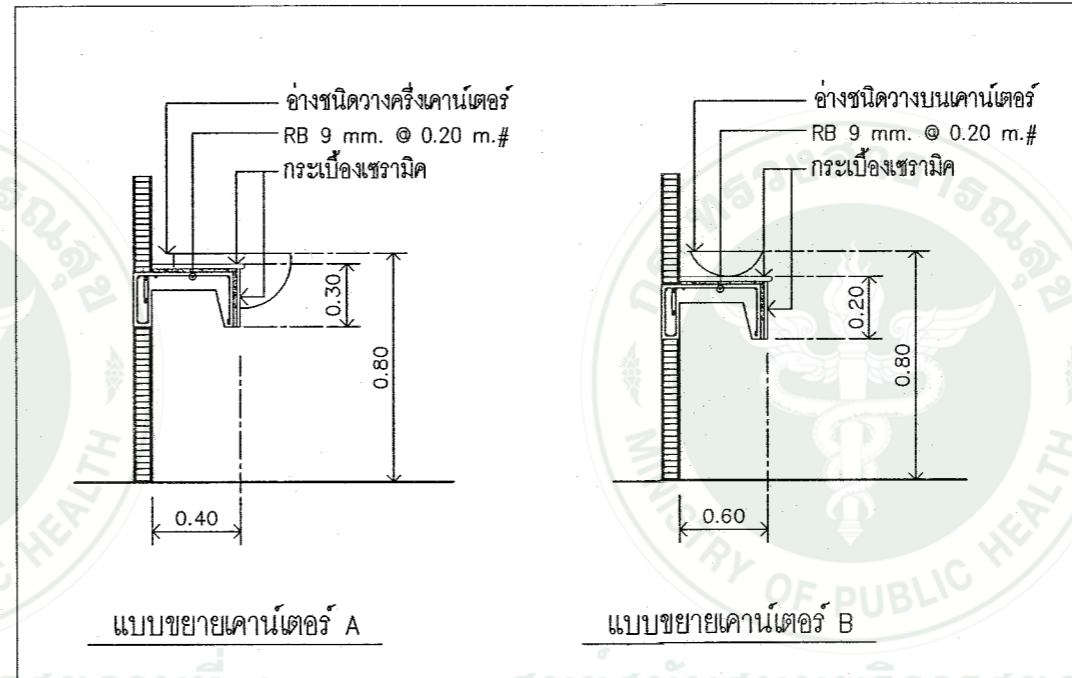
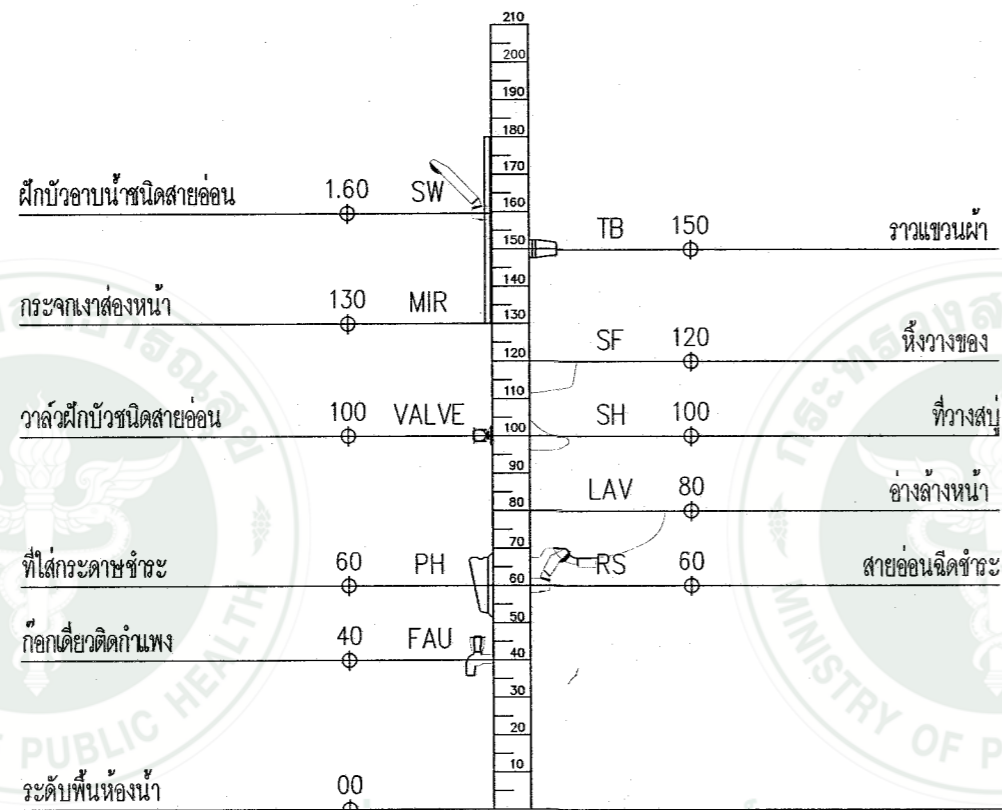
5

แบบแผ่นที่ : ทั้งหมด

A-19

48

หมายเหตุ.
กลุ่มอาคารและสภาพแวดล้อม
สำนักงานสนับสนุนบริการสุขภาพเขต 1 เชียงใหม่
ขอสงวนสิทธิ์ในแบบและรายการฉบับนี้



ระดับความสูงการติดตั้งสุขภัณฑ์

หมายเหตุ : ผู้รับจ้างต้องตรวจเช็คระดับในการติดตั้งสุขภัณฑ์ และอุปกรณ์ประกอบ ก่อนการทำงาน และติดตั้งตามคำแนะนำของผู้ผลิตทุกขั้นตอน

รายละเอียดประกอบแบบ

WC	โถสุขภัณฑ์ ชักโครกชนิดนั่งราบ พร้อมอุปกรณ์ประกอบครบชุด	RS	สายอ่อนฉีดชำระ และอุปกรณ์ประกอบครบชุด
WC1	โถสุขภัณฑ์ ชักโครกชนิดนั่งราบพลาตวาล พร้อมอุปกรณ์ประกอบครบชุด	PH	ที่ใส่กระดาษชำระ
UR	โถสุขภัณฑ์ ที่ปัสสาวะชาย พร้อมอุปกรณ์ประกอบครบชุด	TB	ราวแขวนผ้า และอุปกรณ์ประกอบครบชุด
LAV	อ่างล้างหน้าแบบวางบนเคาน์เตอร์ และอุปกรณ์ประกอบครบชุด	MIR	กระจกเงาใสหนา 6 มม กรอบไม้ 1"x 3" ขนาดความกว้างตามแบบระบุ พร้อมอุปกรณ์ยึดติดตั้งครบชุด
LAV1	อ่างล้างหน้าแบบแขวนผนัง และอุปกรณ์ประกอบครบชุด	FD.	รูระบายน้ำทิ้งที่พื้น มีตะแกรงกรองขยะและครอบดักกลิ่น ขนาด 2"
FC	ก๊อกเดี่ยวอ่างล้างหน้า และอุปกรณ์ประกอบครบชุด	หมายเหตุ : - สุขภัณฑ์ทั้งหมดใช้ American Standard ,Cotto หรือเทียบเท่า ระบุภายหลังโดยเจ้าของ	
BT	อ่างอาบน้ำ และอุปกรณ์ประกอบครบชุด	- สุขภัณฑ์ทั้งหมดให้ติดตั้งตามมาตรฐานที่บริษัทผู้ผลิตกำหนด	
SW	ชุดRAIN SHOWERและฝักบัวสายอ่อน พร้อมวาล์วเปิด-ปิดน้ำ และอุปกรณ์ประกอบครบชุด	- อ่างล้างหน้าทั้งหมดระบุทรงสี่เหลี่ยม ระบุภายหลังโดยเจ้าของ	
SH	ที่ใส่สบู่	- พื้นห้องน้ำลาดเอียง 1:200 ลงสู่รูระบายน้ำทิ้ง	



กลุ่มอาคารและสภาพแวดล้อม
สำนักงานสนับสนุนบริการสุขภาพ เขต 1 เชียงใหม่
กรมสนับสนุนบริการสุขภาพ
กระทรวงสาธารณสุข

โครงการ :
โรงพยาบาลส่งเสริมสุขภาพตำบล
(ขนาดเล็ก)

สถานที่ :

เขียนแบบ :

น.ส. ชัญญิกา อุ่นใจดี

สถานิก

นายสถาพร วงศ์สิทธิ์เกียรติ ส.ส.ด 1861

วิศวกรโครงสร้าง

นายวิชาชินนตรี หมั่นสาน ภย 55756

นายวิกร ไตรวาทพงศ์ สย 11411

วิศวกรไฟฟ้า

นายศาสกร วงศ์ชา สฟท 3148

วิศวกรสิ่งแวดล้อม

วิศวกรเครื่องกล

ตรวจสอบ

(นายดาร ขาวแสง)
ผู้อำนวยการสำนักงานสนับสนุนบริการ
สุขภาพ เขต 1 จังหวัดเชียงใหม่

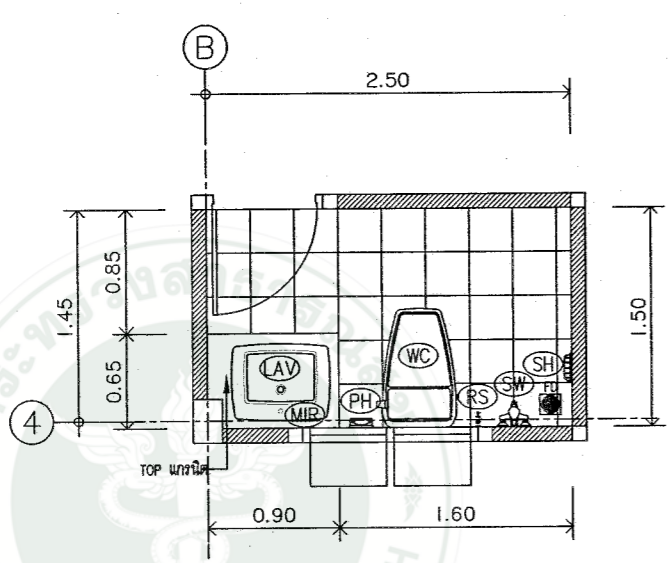
แบบเลขที่ : สบส 1-02/2558

แก้ไข

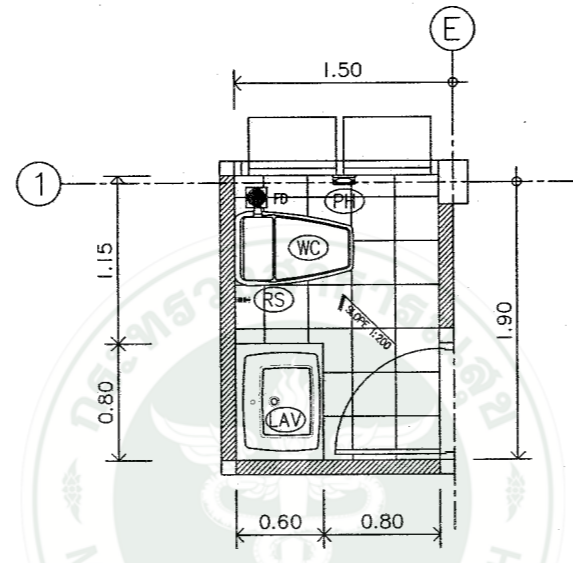
ลำดับ	วันที่	รายละเอียด
1		
2		
3		
4		
5		

แบบแผ่นที่ : ทั้งหมด
A-20 48

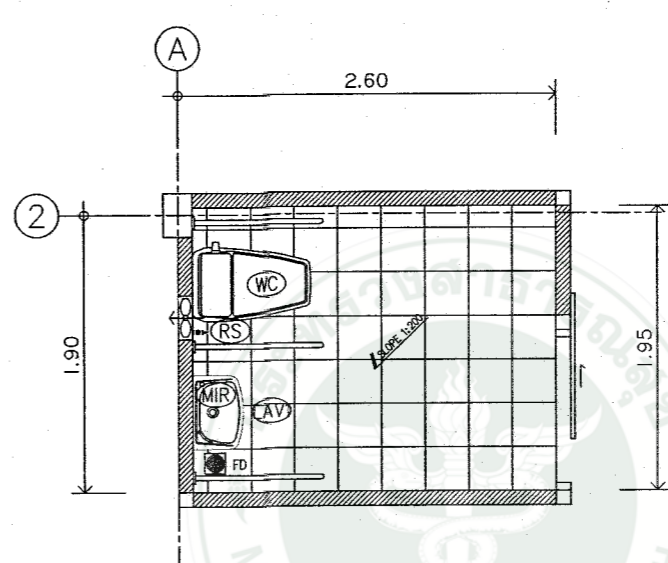
หมายเหตุ:
กลุ่มงานอาคารและสภาพแวดล้อม
สำนักงานสนับสนุนบริการสุขภาพเขต 1 เชียงใหม่
ขอสงวนสิทธิ์ในรูปแบบและรายการอธิบาย



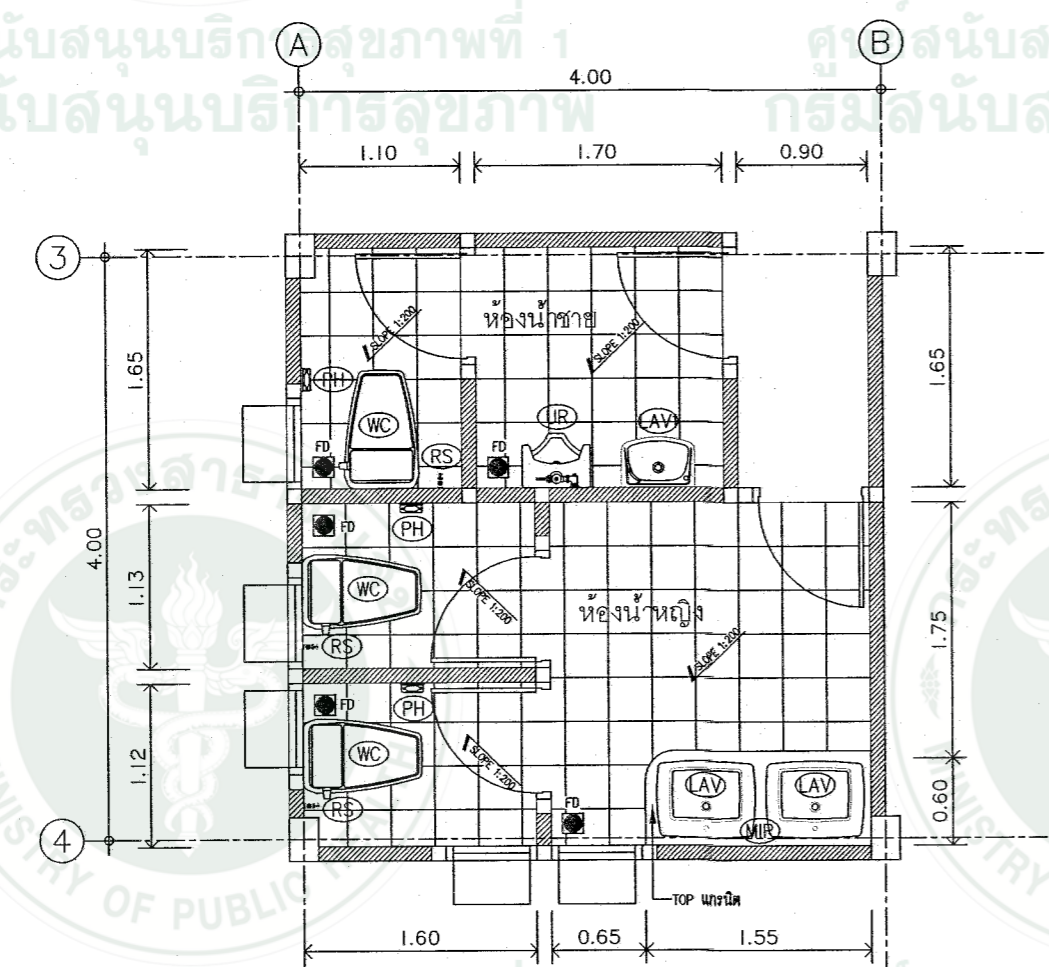
แปลนห้องน้ำ 4
ขนาดส่วน 1 : 50



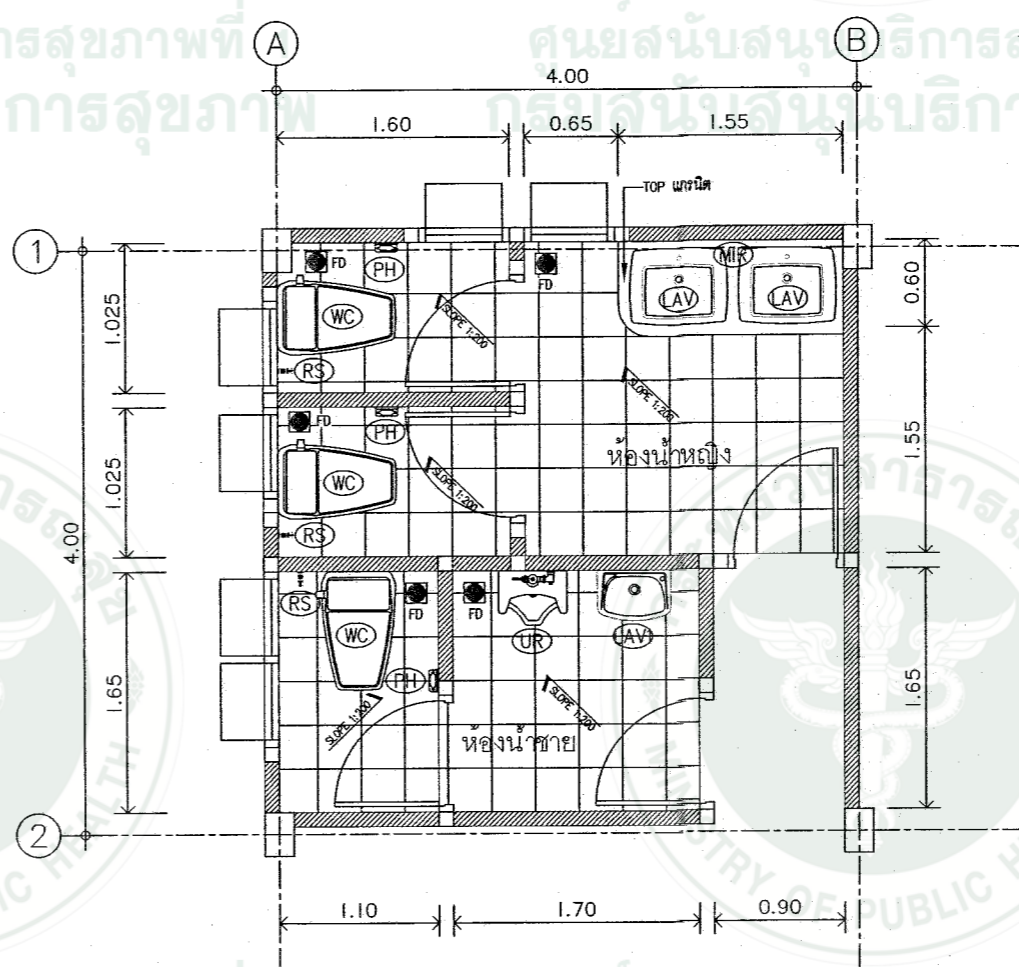
แปลนห้องน้ำ 3
ขนาดส่วน 1 : 50



แปลนห้องน้ำผู้พิการ
ขนาดส่วน 1 : 50



แปลนห้องน้ำรวม 1, 2
ขนาดส่วน 1 : 50



แปลนห้องน้ำเจ้าหน้าที่
ขนาดส่วน 1 : 50

- หมายเหตุ
1. กระเบื้องผนังขนาด 12" สูง 2.00 ม
 2. กระเบื้องพื้นขนาด 12"
 3. ผนังกั้นระหว่างห้องชายหญิงสูง จอดฟ้าเพดาน
 4. ผนังห้องน้ำกั้นภายในสูง 2.10 ม



กลุ่มอาคารและสภาพแวดล้อม
สำนักงานสนับสนุนบริการสุขภาพ เขต 1 เชียงใหม่
กรมสนับสนุนบริการสุขภาพ
กระทรวงสาธารณสุข

โครงการ :
โรงพยาบาลส่งเสริมสุขภาพตำบล
(ขนาดเล็ก)

สถานีที่ :

เขียนแบบ :

น.ส. ชัญญุตา อุ่นใจดี

สถาปนิก

นายสถาพร วงศ์สิทธิ์เกียรติ ๙ ส.ต. 1861

วิศวกรโครงสร้าง

นายวิชาญ นนท หน้มนสาน ๒๕๕๕๗๕๖

นายวิกร ไตรวราพงศ์ สข.๑๑๑๑๑

วิศวกรไฟฟ้า

นายสาคร วงศ์ษา สฟ.๓๑๑๑๑

วิศวกรสิ่งแวดล้อม

วิศวกรเครื่องกล

ตรวจสอบ

(นายดาวร ชาวแสง)
ผู้อำนวยการสำนักงานสนับสนุนบริการ
สุขภาพ เขต 1 จังหวัดเชียงใหม่

แบบเลขที่ : สบส.1-02/2558

แก้ไข

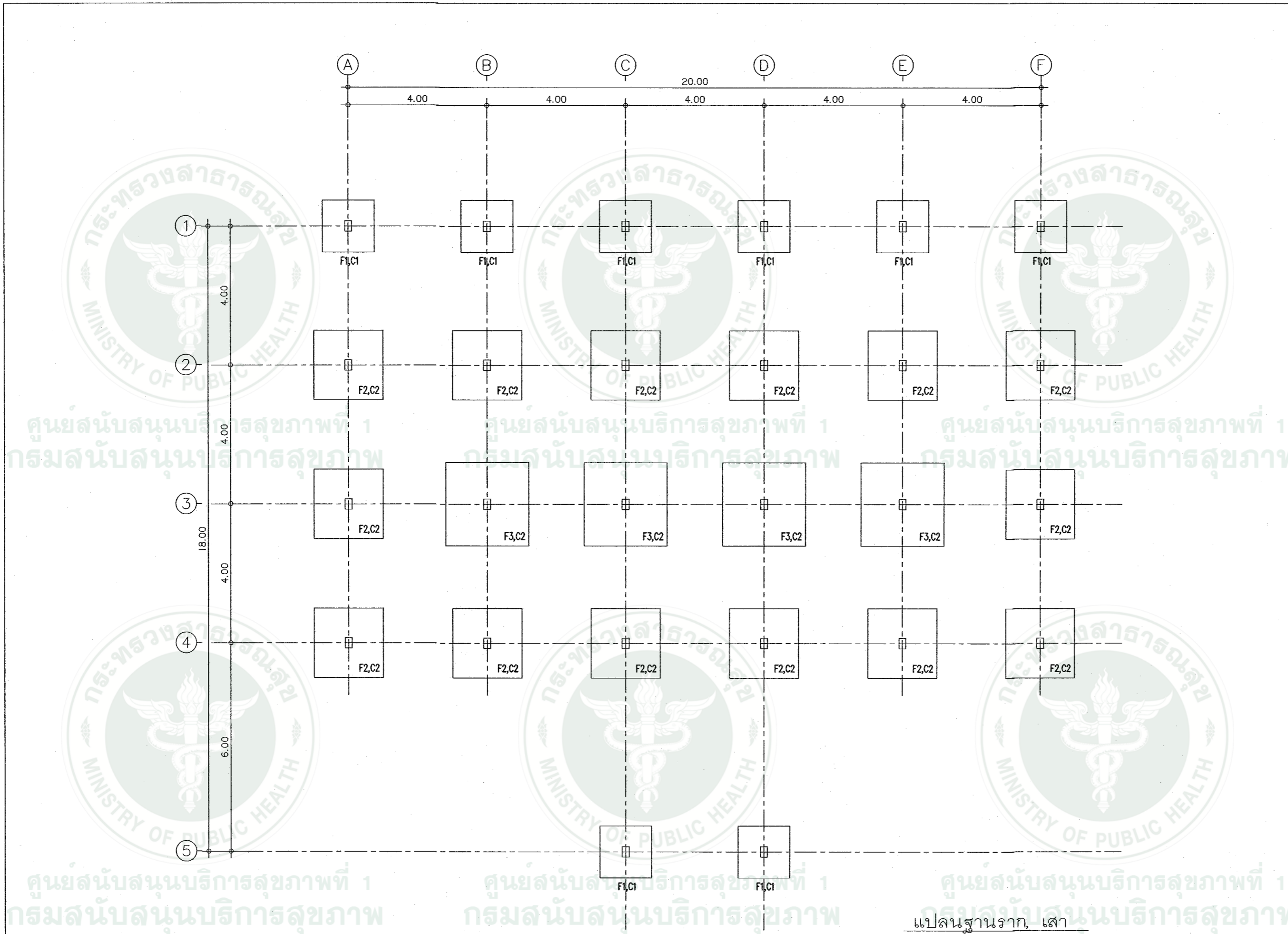
ลำดับ วันที่ รายละเอียด

1		
2		
3		
4		
5		

แบบแผ่นที่ : ทั้งหมด

S-01 48

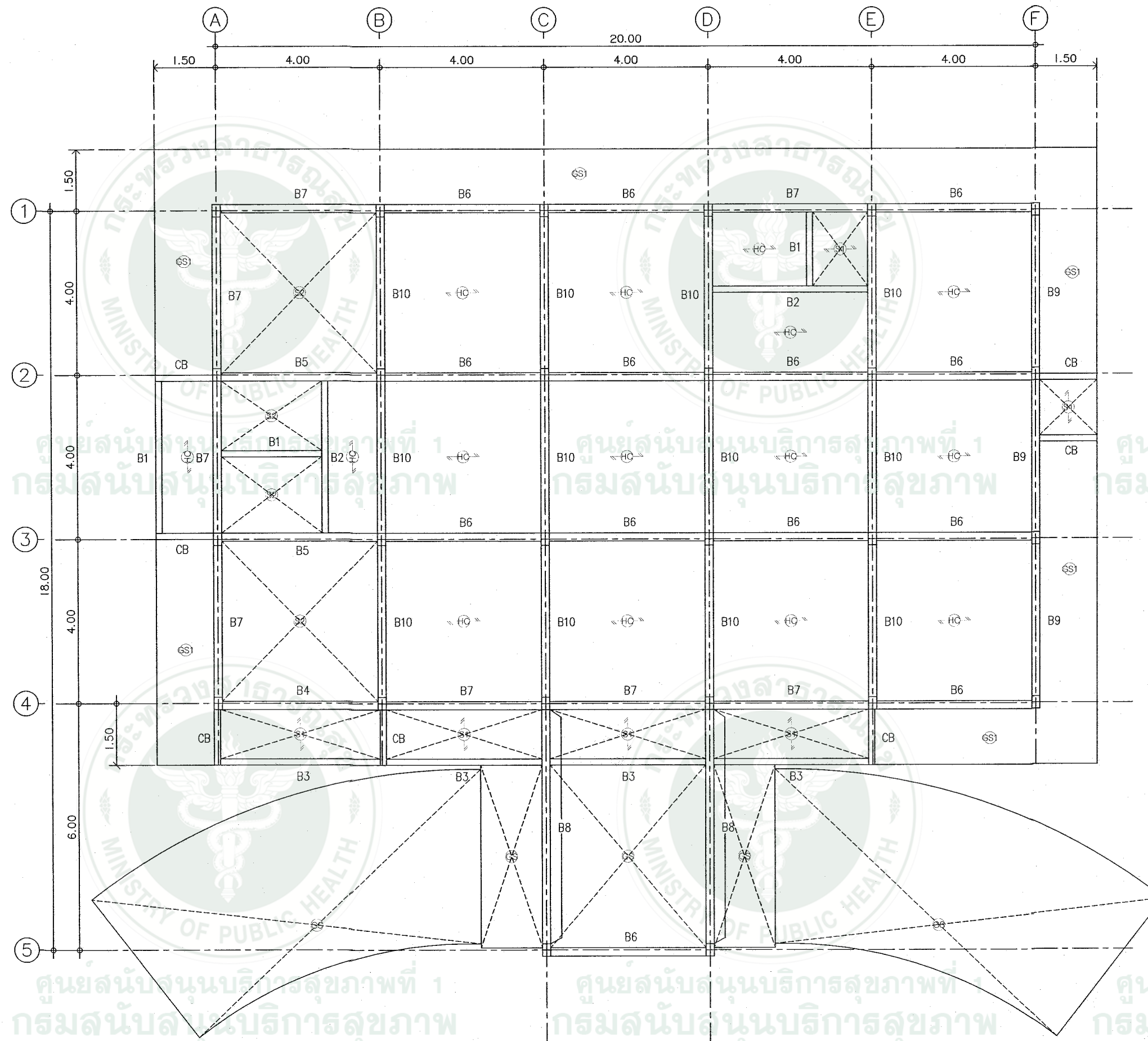
หมายเหตุ:
กลุ่มอาคารและสภาพแวดล้อม
สำนักงานสนับสนุนบริการสุขภาพเขต 1 เชียงใหม่
ของลงนิตินรูปแบบและรายการฉบับนี้



แปลนฐานราก, เสา
หน้าส่วน 1 : 100



กรมอาคารและสภาพแวดล้อม
สำนักงานสนับสนุนบริการสุขภาพ เขต 1 เชียงใหม่
กรมสนับสนุนบริการสุขภาพ
กระทรวงสาธารณสุข



แปลนคาน-พื้นที่ 1

มาตราส่วน 1 : 100

โครงการ :	โรงพยาบาลส่งเสริมสุขภาพตำบล (ขนาดเล็ก)	
สถานที่ :		
เขียนแบบ :		
น.ส.สัญญา อุ่นใจดี		
สถาปนิก		
นายสถาพร วงศ์สิทธิ์ ส.ศก. 1861		
วิศวกรโครงสร้าง		
นายวิชชินทร นพินสถาน กย.55756		
นายวิกร ไตรวาทพงศ์ สย.11411		
วิศวกรไฟฟ้า		
นายสาคร วงศ์ษา สฟก.3148		
วิศวกรสิ่งแวดล้อม		
วิศวกรเครื่องกล		
ตรวจสอบ		
(นายถาวร ชาวแสง) ผู้อำนวยการสำนักงานสนับสนุนบริการสุขภาพ เขต 1 จังหวัดเชียงใหม่		
แบบเลขที่ :	สบส 1-02/2558	
แก้ไข		
ลำดับ	วันที่	รายละเอียด
1		
2		
3		
4		
5		
แบบแผ่นที่ :	ทั้งหมด	
S-02	48	

หมายเหตุ.
กลุ่มงานอาคารและสภาพแวดล้อม
สำนักงานสนับสนุนบริการสุขภาพเขต 1 เชียงใหม่
ขอสงวนสิทธิ์ในรูปแบบและรายการฉบับนี้



กลุ่มอาคารและสภาพแวดล้อม
สำนักงานสนับสนุนบริการสุขภาพ เขต 1 เชียงใหม่
กรมสนับสนุนบริการสุขภาพ
กระทรวงสาธารณสุข

โครงการ :
โรงพยาบาลส่งเสริมสุขภาพตำบล
(ขนาดเล็ก)

สถานที่ :

เขียนแบบ :

น.ส. ชัญญุตา อุ่นใจดี

สถาปนิก

นายสถาพร วงศ์สิริเกียรติ ส.ศด 1861

วิศวกรโครงสร้าง

นายวิชาชนนทร์ หมั่นสาน กษ.55756

นายวิกร ไตรวราพงศ์ สย.11411

วิศวกรไฟฟ้า

นายศาสกร วงศ์ชา สฟก.3148

วิศวกรสิ่งแวดล้อม

วิศวกรเครื่องกล

ตรวจสอบ

(นายดาวร ชาวแสง)
ผู้อำนวยการสำนักงานสนับสนุนบริการ
สุขภาพ เขต 1 จังหวัดเชียงใหม่

แบบเลขที่ : สบส.1-02/2558

แก้ไข

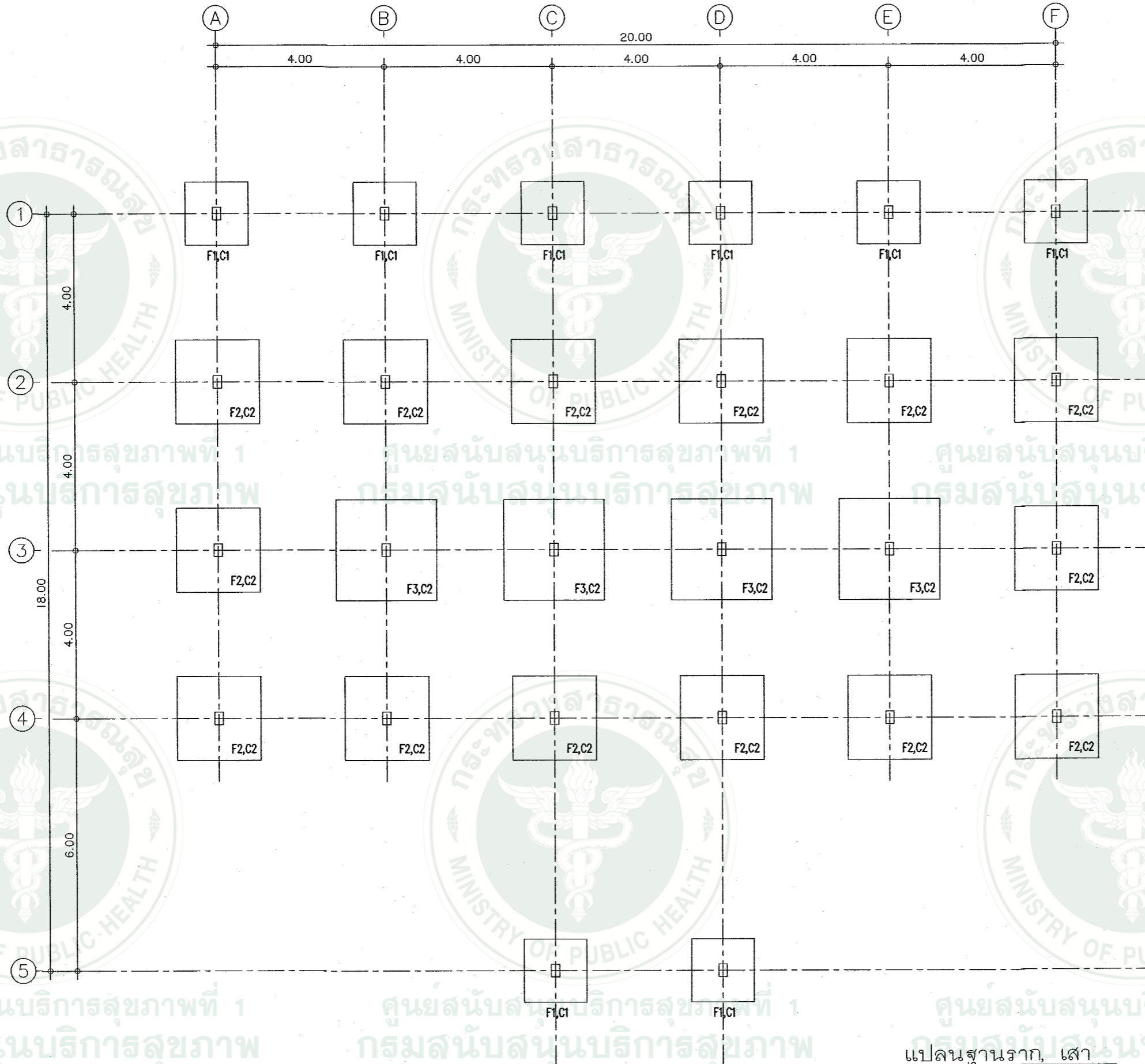
ลำดับ วันที่ รายละเอียด

1		
2		
3		
4		
5		

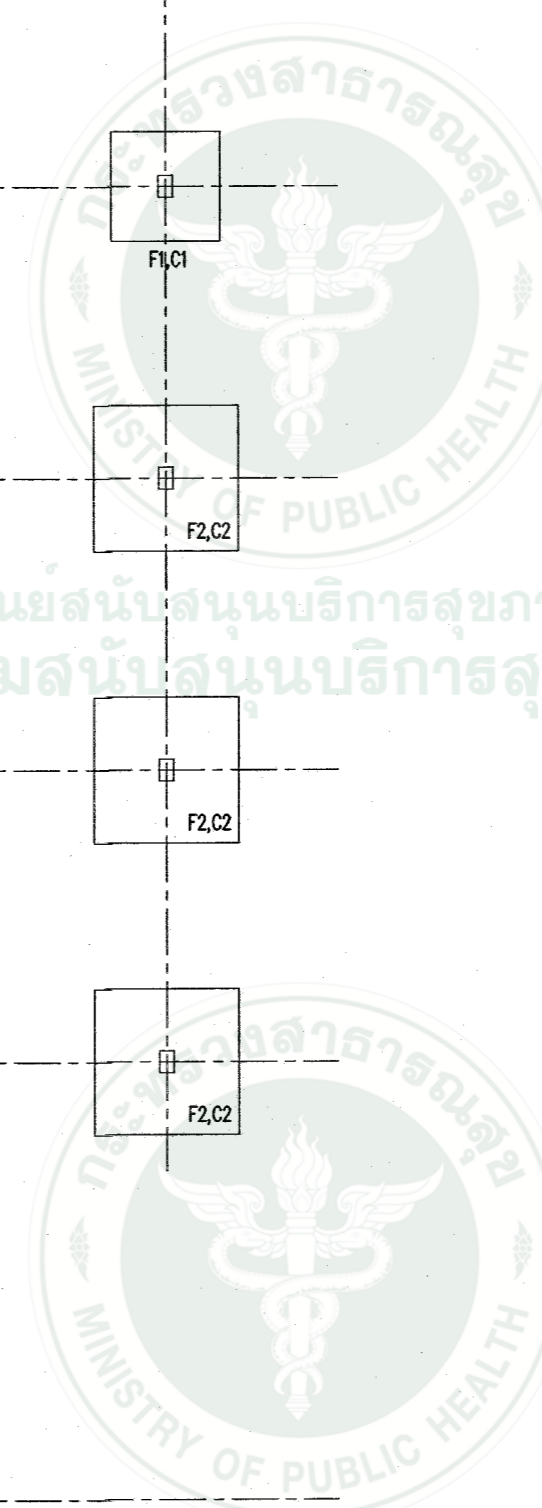
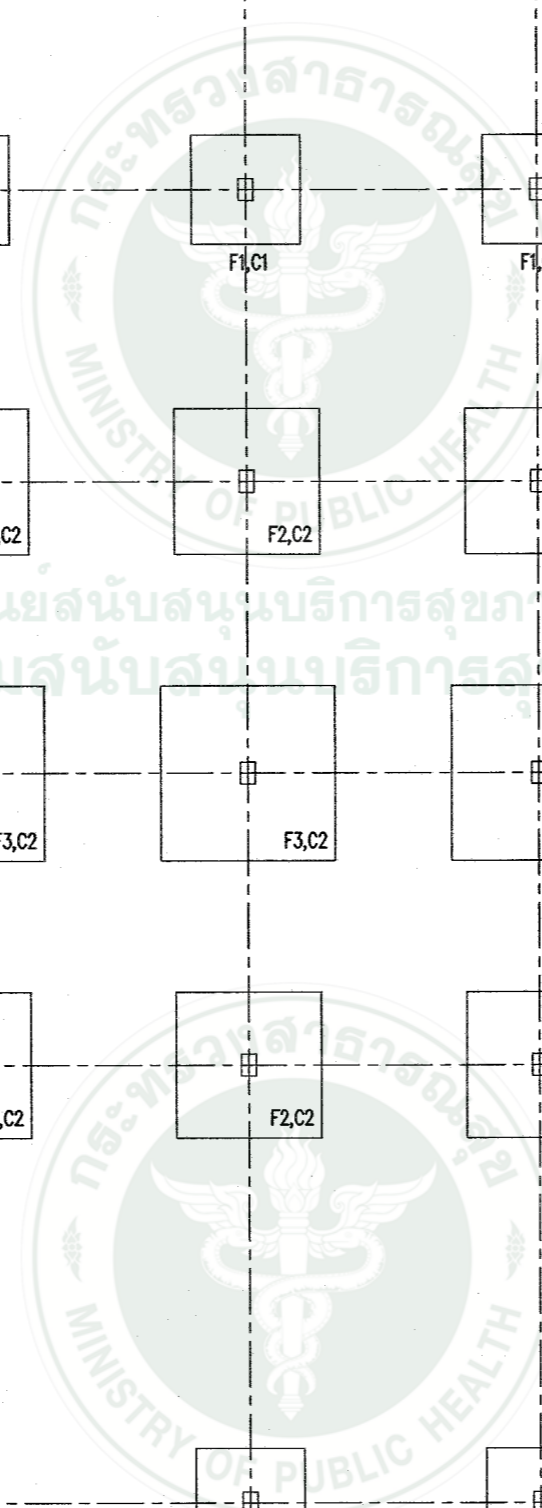
แบบแผ่นที่ : ทั้งหมด

S-01 48

หมายเหตุ.
กลุ่มงานอาคารและสภาพแวดล้อม
สำนักงานสนับสนุนบริการสุขภาพเขต 1 เชียงใหม่
ขอสงวนสิทธิ์ในแบบและรายการฉบับนี้



แปลนฐานราก, เสา
หน้างาน 1 : 100



ศูนย์สนับสนุนบริการสุขภาพที่ 1
กรมสนับสนุนบริการสุขภาพ

ศูนย์สนับสนุนบริการสุขภาพที่ 1
กรมสนับสนุนบริการสุขภาพ

ศูนย์สนับสนุนบริการสุขภาพที่ 1
กรมสนับสนุนบริการสุขภาพ



กลุ่มอาคารและสภาพแวดล้อม
สำนักงานสนับสนุนบริการสุขภาพ เขต 1 เชียงใหม่
กรมสนับสนุนบริการสุขภาพ
กระทรวงสาธารณสุข

โครงการ :
โรงพยาบาลส่งเสริมสุขภาพตำบล
(ขนาดเล็ก)

สถานที่ :

เขียนแบบ :

น.ส. ชัญญุตา อุ่นใจดี

สถาปนิก

นายสถาพร วงศ์สิริเกียรติ ส.ตด 1861

วิศวกรโครงสร้าง

นายวัชรเชนตรี หมั่นสำน กษ.55756

นายวิกร ไตรวาทพงศ์ สย.11411

วิศวกรไฟฟ้า

นายศาสกร วงศ์วิชา สทก.3148

วิศวกรสิ่งแวดล้อม

วิศวกรเครื่องกล

ตรวจสอบ

(นายถาวร ชาวแสง)
ผู้อำนวยการสำนักงานสนับสนุนบริการ
สุขภาพ เขต 1 จังหวัดเชียงใหม่

แบบเลขที่ : สบส.1-02/2558

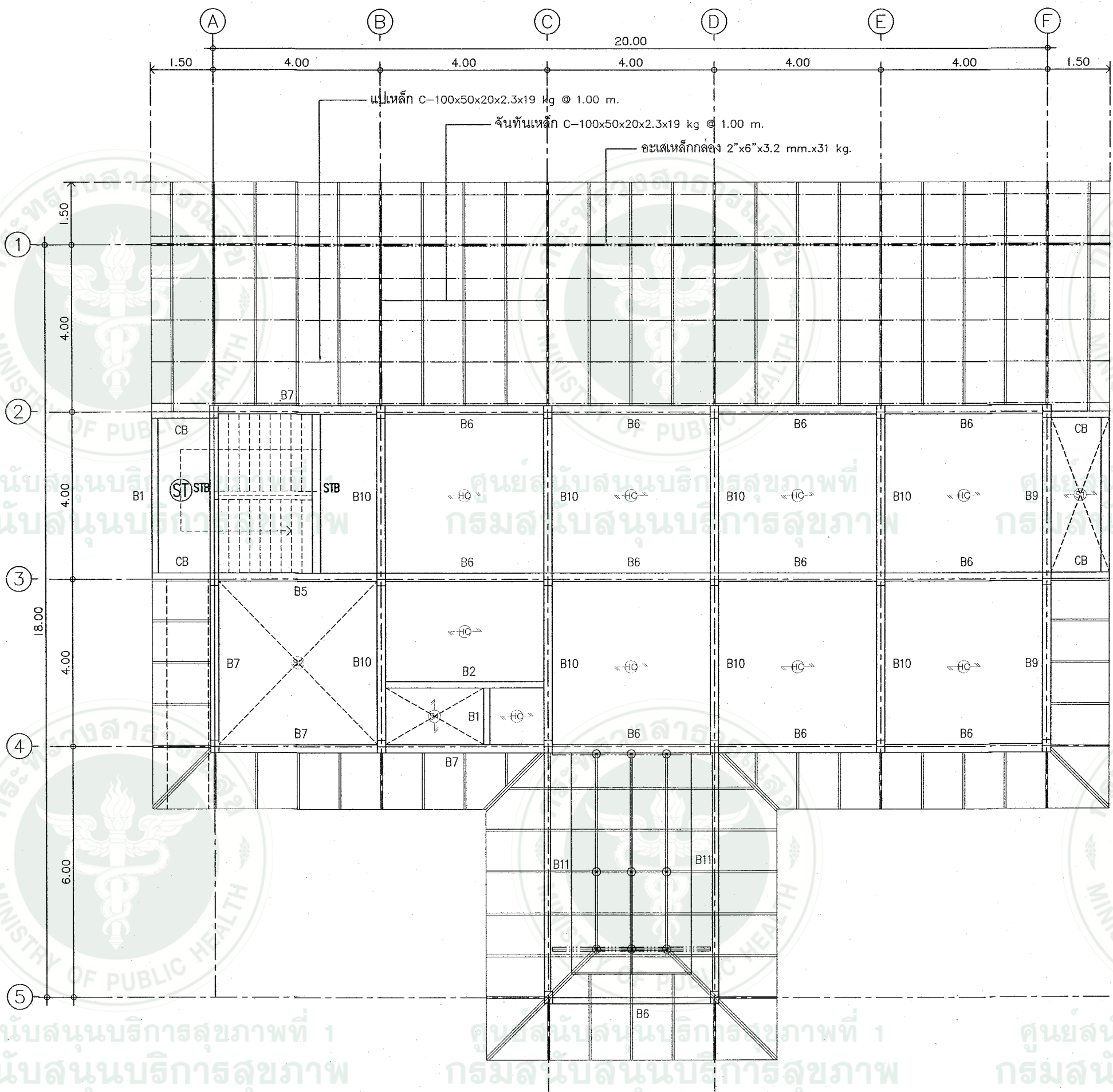
แก้ไข

ลำดับ	วันที่	รายละเอียด
1		
2		
3		
4		
5		

แบบแผ่นที่ : ทั้งหมด

S-03 48

หมายเหตุ.
กลุ่มงานอาคารและสภาพแวดล้อม
สำนักงานสนับสนุนบริการสุขภาพเขต 1 เชียงใหม่
ขอสงวนลิขสิทธิ์ในแบบและรายการฉบับนี้



แปลนคาน-พื้นชั้นที่ 2



กลุ่มอาคารและสภาพแวดล้อม
สำนักงานสนับสนุนบริการสุขภาพ เขต 1 เชียงใหม่
กรมสนับสนุนบริการสุขภาพ
กระทรวงสาธารณสุข

โครงการ :
โรงพยาบาลส่งเสริมสุขภาพตำบล
(ขนาดเล็ก)

สถานที่ :

เขียนแบบ :

น.ส.ชัญญิกา อุ่นใจดี

สถาปนิก

นายสถาพร วงศ์โอเกียรติ ส.ส.ด 1861

วิศวกรโครงสร้าง

นายวัชรินทร์ หมั่นสาน ภย.55756

นายวิกร ไทวราพงศ์ สย.11411

วิศวกรไฟฟ้า

นายศาสกร วงศ์ษา สท.ก.3148

วิศวกรสิ่งแวดล้อม

วิศวกรเครื่องกล

ตรวจสอบ

(นายถาวร ชาวแสง)
ผู้อำนวยการสำนักงานสนับสนุนบริการ
สุขภาพ เขต 1 จังหวัดเชียงใหม่

แบบเลขที่ : สบส.1-02/2558

แก้ไข

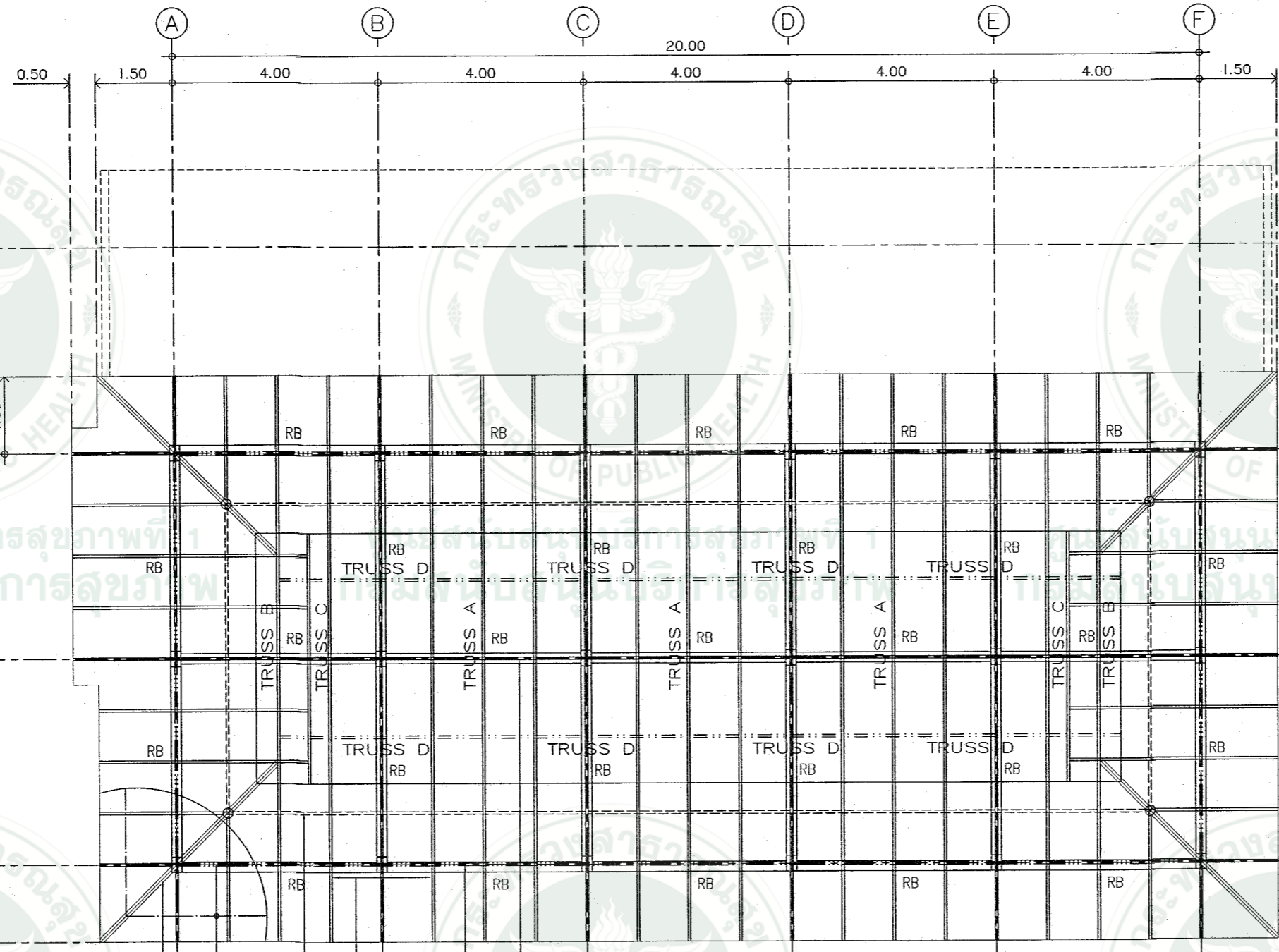
ลำดับ วันที่ รายละเอียด

1		
2		
3		
4		
5		

แบบแผ่นที่ : ทั้งหมด

S-04 48

หมายเหตุ.
กลุ่มอาคารและสภาพแวดล้อม
สำนักงานสนับสนุนบริการสุขภาพเขต 1 เชียงใหม่
ขอสงวนสิทธิ์ในรูปแบบและรายการฉบับนี้



- อกไก่เหล็กกลดง 2"x6"x3.2 mm.x31 kg.
- อะเสเหล็กกลดง 2"x6"x3.2 mm.x31 kg.
- จันทันเหล็ก C-100x50x20x2.3x19 kg @ 1.00 m.
- สะพานเหล็กกลดง 2"x4"x3.2 mm.x21 kg.
- แปเหล็ก C-100x50x20x2.3x19 kg @ 1.00 m.
- ตะเสาเอ็นเหล็ก 2C-100x50x20x2.3x19 kg

แปลนโครงสร้างหลังคา
มหาด่วน 1 : 100

๑ ด้งเหล็กกลดง 2"x6"x3.2 mm.x31 kg.



กลุ่มอาคารและสภาพแวดล้อม
สำนักงานสนับสนุนบริการสุขภาพ เขต 1 เชียงใหม่
กรมสนับสนุนบริการสุขภาพ
กระทรวงสาธารณสุข

โครงการ :
โรงพยาบาลส่งเสริมสุขภาพตำบล
(ขนาดเล็ก)

สถานที่ :

เขียนแบบ :

น.ส. อัญญา คุณใจดี

สถาปนิก

นายสถาพร วงศ์สิทธิ์ ส.ศด. 1861

วิศวกรโครงสร้าง

นายวิชิต นิ่มน่าน กย. 55756

นายวิกร ไทวราพงศ์ สย. 11411

วิศวกรไฟฟ้า

นายสาคร วงศ์ษา สทก. 3148

วิศวกรสิ่งแวดล้อม

วิศวกรเครื่องกล

ตรวจสอบ

(นายถาวร ชาวแสง)
ผู้อำนวยการสำนักงานสนับสนุนบริการ
สุขภาพ เขต 1 จังหวัดเชียงใหม่

แบบเลขที่ : สบส 1-02/2558

แก้ไข

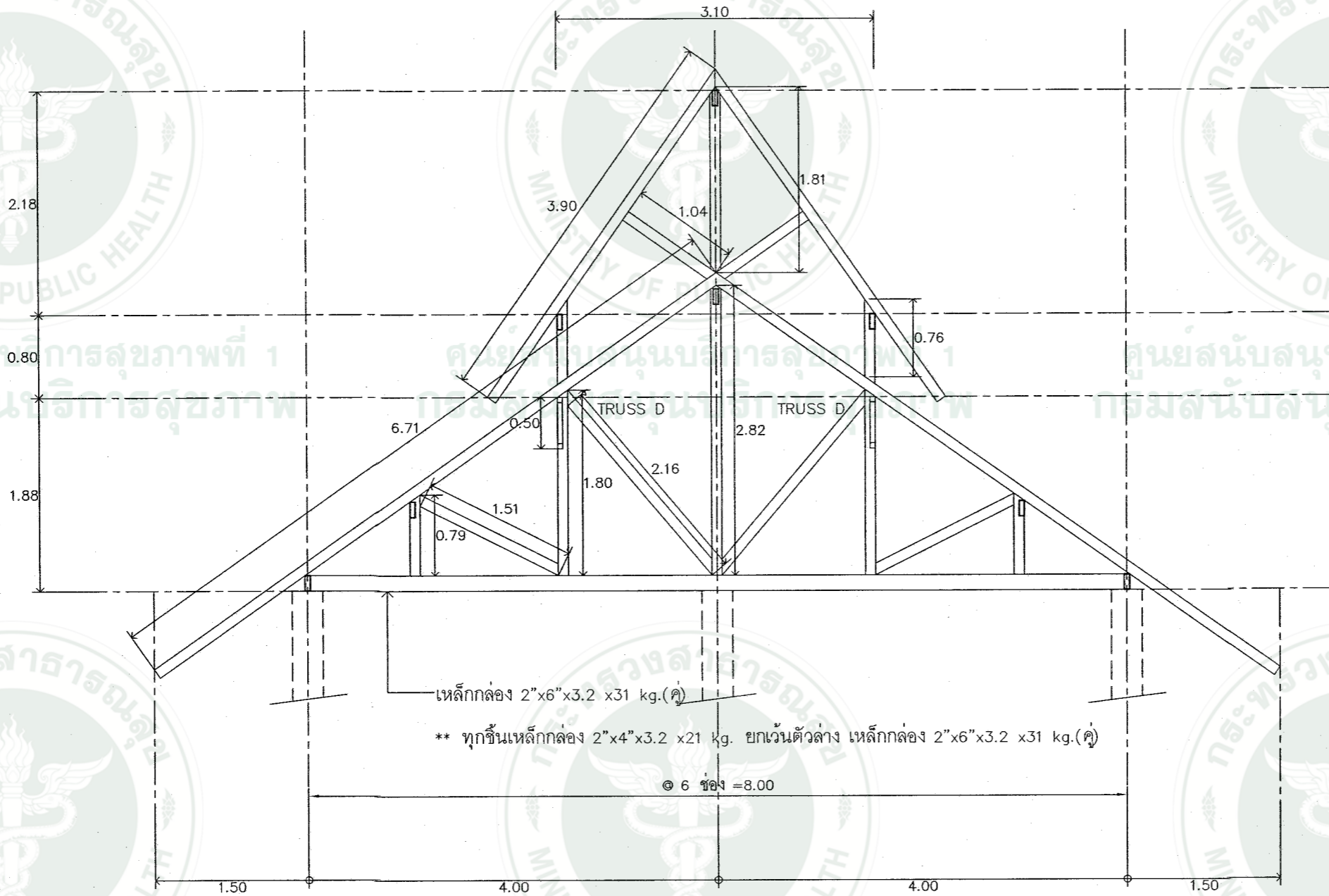
ลำดับ วันที่ รายละเอียด

1		
2		
3		
4		
5		

แบบแผ่นที่ : ทั้งหมด

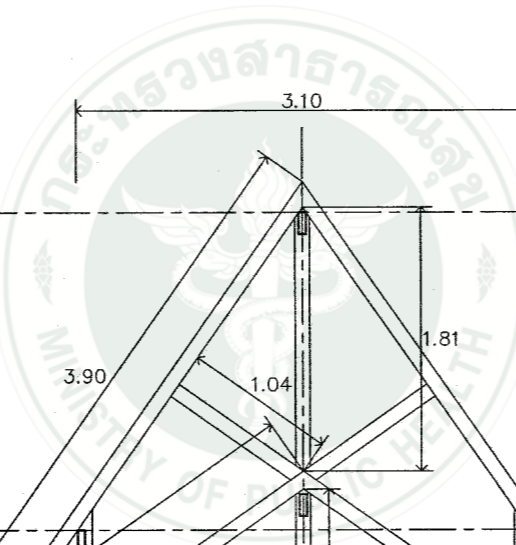
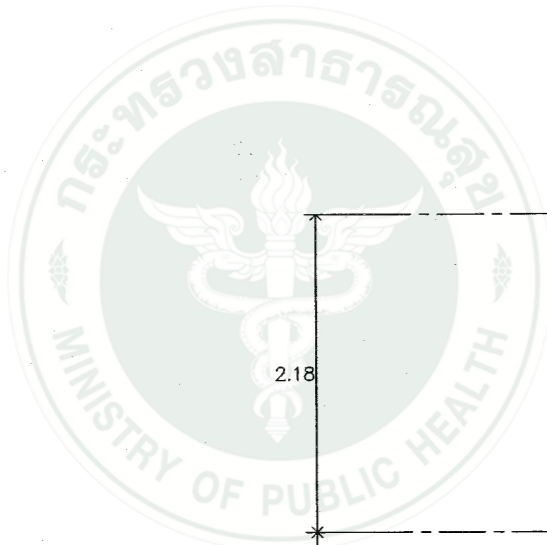
S-05 48

หมายเหตุ.
กลุ่มอาคารและสภาพแวดล้อม
สำนักงานสนับสนุนบริการสุขภาพเขต 1 เชียงใหม่
ของวงเงินที่ระบุแบบและรายการฉบับนี้



แบบขยาย TRUSS A

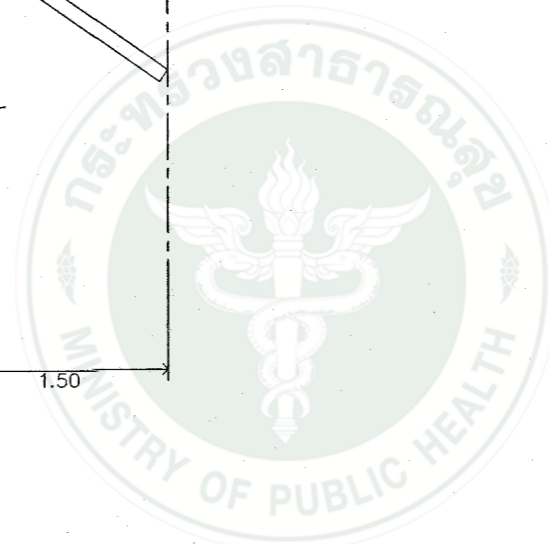
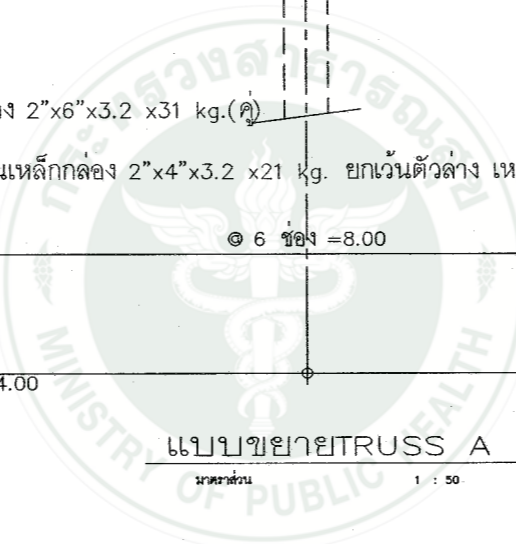
มาตราส่วน 1 : 50



ศูนย์สนับสนุนบริการสุขภาพที่ 1
กรมสนับสนุนบริการสุขภาพ

ศูนย์สนับสนุนบริการสุขภาพที่ 1
กรมสนับสนุนบริการสุขภาพ

ศูนย์สนับสนุนบริการสุขภาพที่ 1
กรมสนับสนุนบริการสุขภาพ



ศูนย์สนับสนุนบริการสุขภาพที่ 1
กรมสนับสนุนบริการสุขภาพ

ศูนย์สนับสนุนบริการสุขภาพที่ 1
กรมสนับสนุนบริการสุขภาพ

ศูนย์สนับสนุนบริการสุขภาพที่ 1
กรมสนับสนุนบริการสุขภาพ



กรมอาชีวศึกษาและสุขภาพ
สำนักงานสนับสนุนบริการสุขภาพ เขต 1 เชียงใหม่
กรมสนับสนุนบริการสุขภาพ
กระทรวงสาธารณสุข

โครงการ :
โรงพยาบาลส่งเสริมสุขภาพตำบล
(ขนาดเล็ก)

สถานที่ :

เขียนแบบ :

น.ส.ศัญฉฎา อุ่นใจดี

สถาปนิก

นายสถาพร วงศ์สิทธิ์ยงดี ส.ศด 1861

วิศวกรโครงสร้าง

นายวีรชวินนทร หมั่นสาน กษ 55756

นายวิกร ไตรวาทังค์ สย.11411

วิศวกรไฟฟ้า

นายสาคร วงศ์ษา สฟ.3148

วิศวกรสิ่งแวดล้อม

วิศวกรเครื่องกล

ตรวจสอบ

(นายถาวร ชาวแดง)
ผู้อำนวยการสำนักงานสนับสนุนบริการ
สุขภาพ เขต 1 จังหวัดเชียงใหม่

แบบเลขที่ : สบส.1-02/2558

แก้ไข

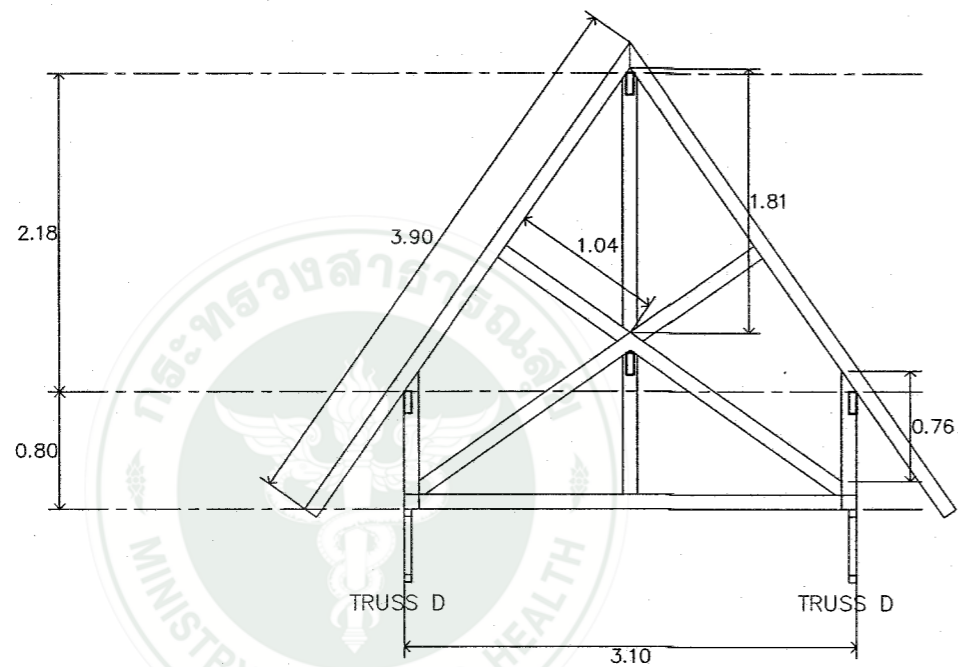
ลำดับ วันที่ รายละเอียด

1		
2		
3		
4		
5		

แบบแผ่นที่ : ทั้งหมด

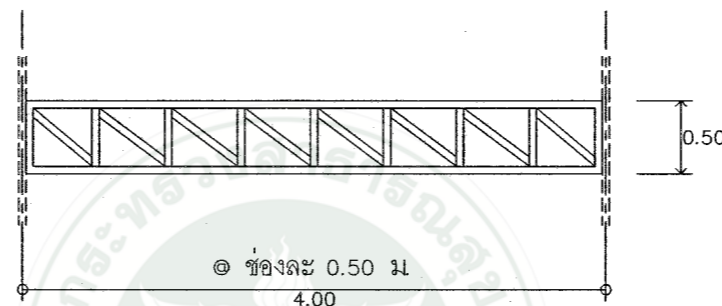
S-06 48

หมายเหตุ.
กลุ่มงานอาคารและสภาพแวดล้อม
สำนักงานสนับสนุนบริการสุขภาพเขต 1 เชียงใหม่
ขอสงวนสิทธิ์ในรูปแบบและรายการฉบับนี้



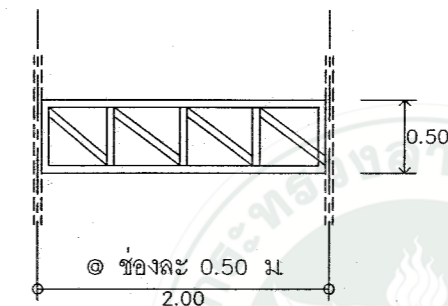
แบบขยาย TRUSS C
มาตราส่วน 1 : 50

** ทุกชิ้นเหล็กกล่อง 2"x4"x3.2x21kg.



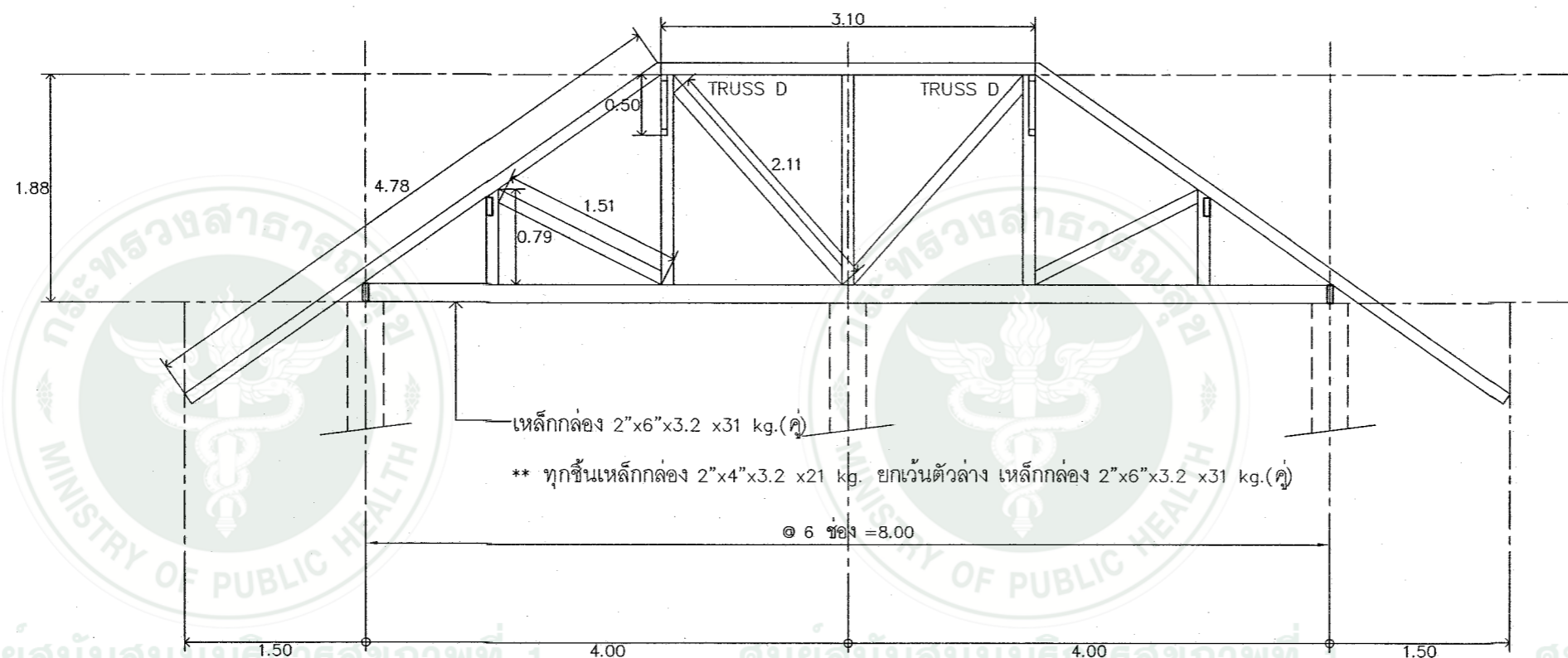
** ทุกชิ้นเหล็กกล่อง 2"x2"x1.5 mm.

แบบขยาย TRUSS D
มาตราส่วน 1 : 50



** ทุกชิ้นเหล็กกล่อง 2"x2"x1.5 mm.

แบบขยาย TRUSS E
มาตราส่วน 1 : 50



แบบขยาย TRUSS B
มาตราส่วน 1 : 50

** ทุกชิ้นเหล็กกล่อง 2"x4"x3.2 x21 kg. ยกเว้นตัวล่าง เหล็กกล่อง 2"x6"x3.2 x31 kg.(ค)

๑ 6 ช่อง = 8.00

ศูนย์สนับสนุนบริการสุขภาพที่ 1
กรมสนับสนุนบริการสุขภาพ



กลุ่มอาคารและสภาพแวดล้อม
สำนักงานสนับสนุนบริการสุขภาพ เขต 1 เชียงใหม่
กรมสนับสนุนบริการสุขภาพ
กระทรวงสาธารณสุข

โครงการ :
โรงพยาบาลส่งเสริมสุขภาพตำบล
(ขนาดเล็ก)

สถานที่ :

เขียนแบบ :

น.ส. ชัญญิกา อุ่นใจดี

สถาปนิก

นายสถาพร วงศ์สิทธิ์เกียรติ ส.สถ. 1861

วิศวกรโครงสร้าง

นายวีรชิต นมื่นสาน ภย.55756

นายวิกร ไตรภาพงค์ สข.11411

วิศวกรไฟฟ้า

นายสาคร วงศ์ษา สฟ.ก.3148

วิศวกรสิ่งแวดล้อม

วิศวกรเครื่องกล

ตรวจสอบ

(นายดาวร ชาวแสง)
ผู้อำนวยการสำนักงานสนับสนุนบริการ
สุขภาพ เขต 1 จังหวัดเชียงใหม่

แบบเลขที่ : สบส.1-02/2558

แก้ไข

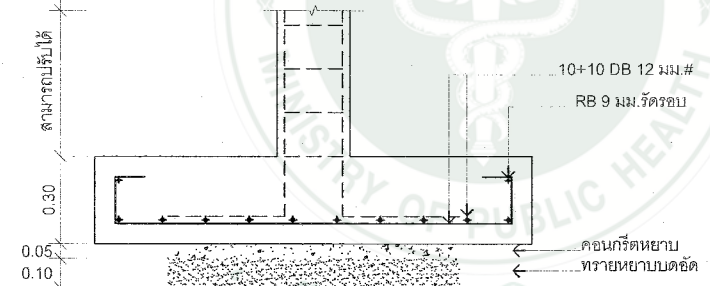
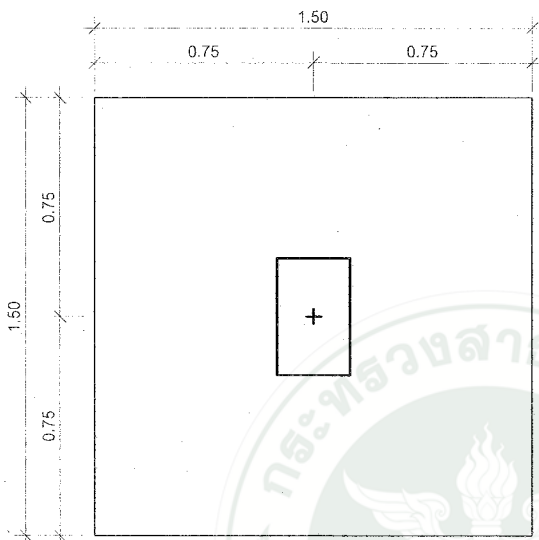
ลำดับ วันที่ รายละเอียด

1		
2		
3		
4		
5		

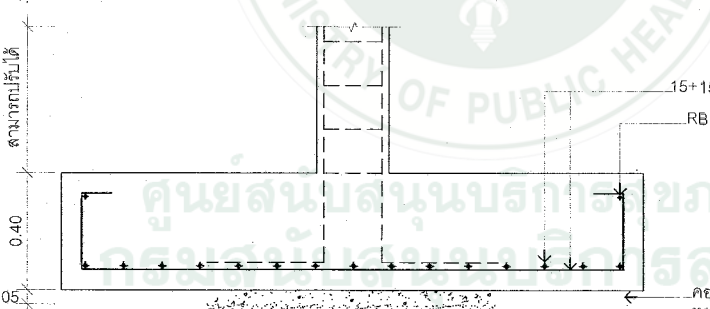
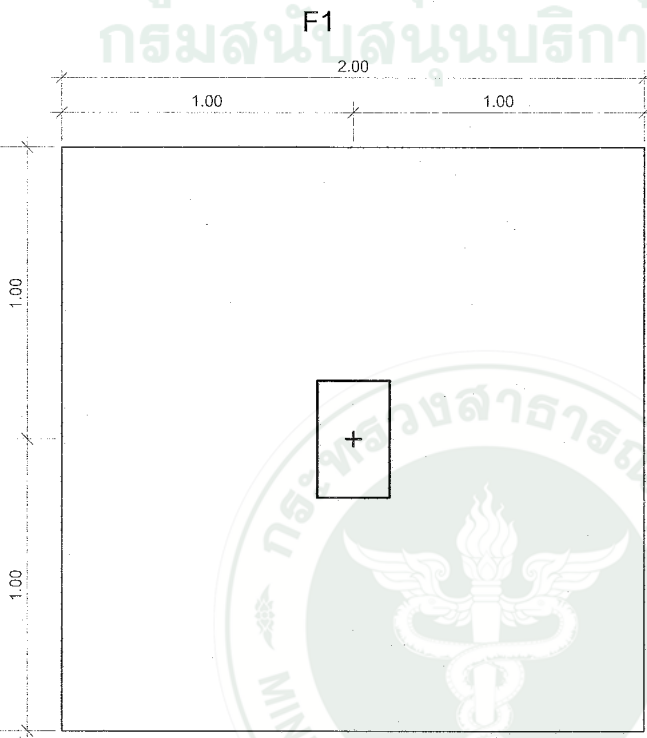
แบบแผ่นที่ : ทั้งหมด

S-07 48

หมายเหตุ.
กลุ่มงานอาคารและสภาพแวดล้อม
สำนักงานสนับสนุนบริการสุขภาพเขต 1 เชียงใหม่
ขอสงวนสิทธิ์ในรูปแบบและรายการฉบับนี้

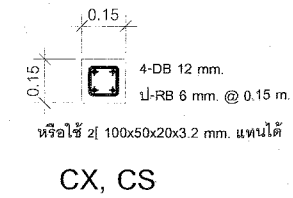


ฐานรากวางบนชั้นดินที่สามารถรับน้ำหนักบรรทุกปลอดภัยได้ไม่น้อยกว่า 8 ตันต่อตารางเมตร

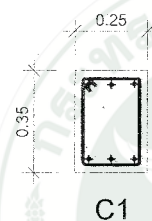


ฐานรากวางบนชั้นดินที่สามารถรับน้ำหนักบรรทุกปลอดภัยได้ไม่น้อยกว่า 8 ตันต่อตารางเมตร

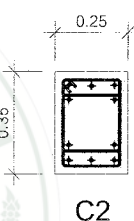
F2



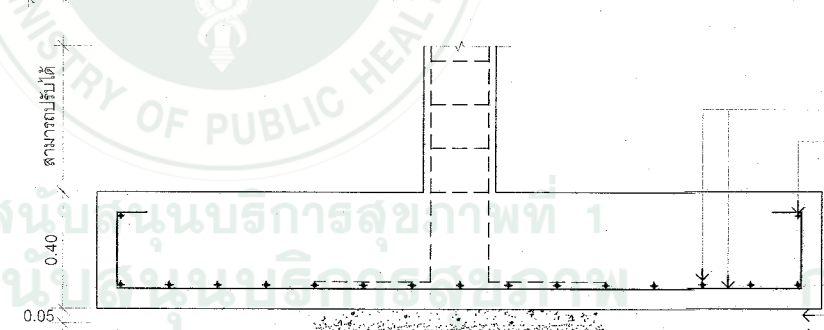
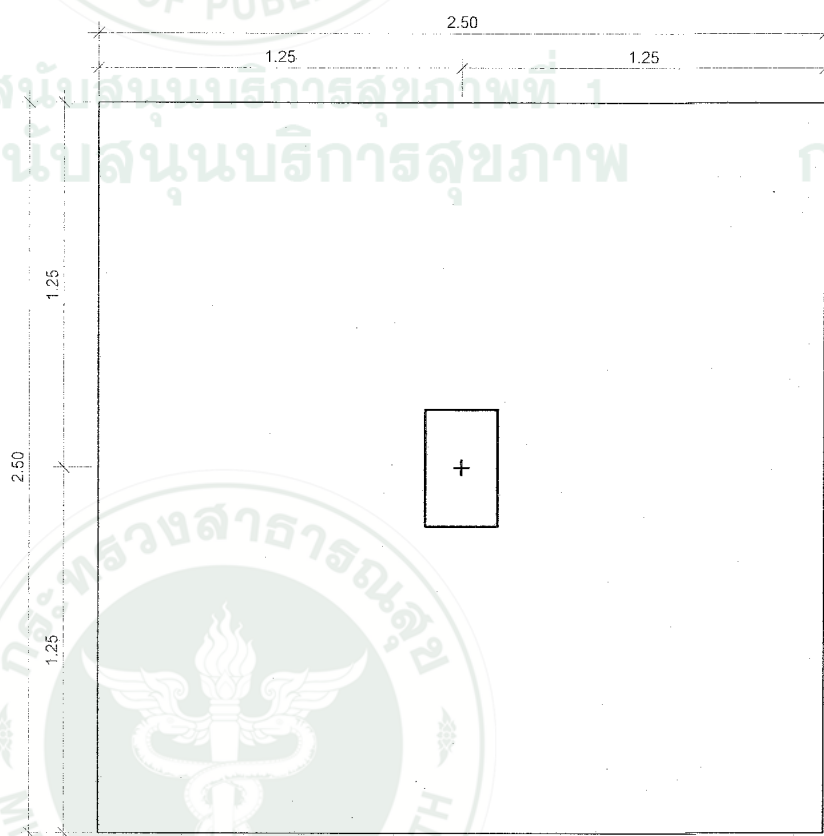
CX, CS



C1

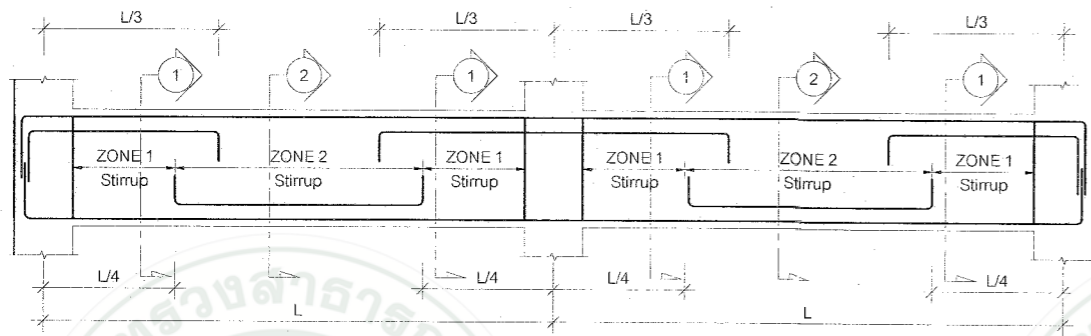


C2

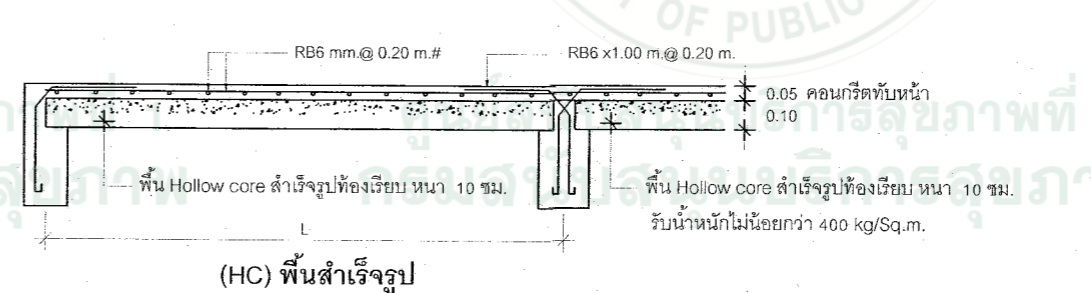
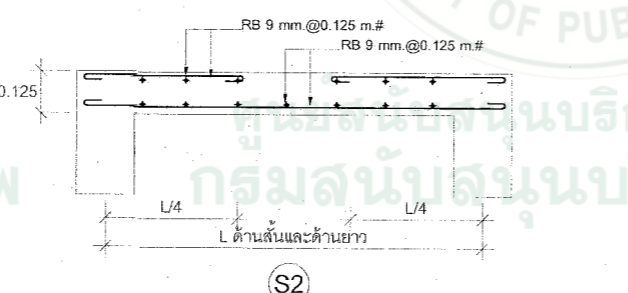
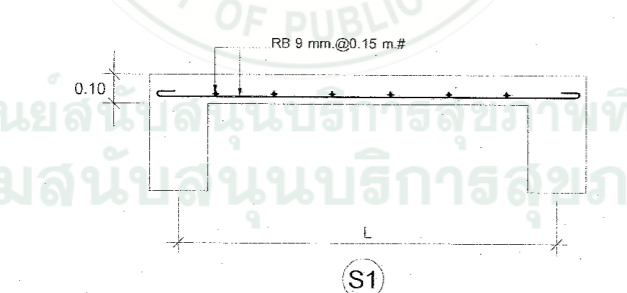
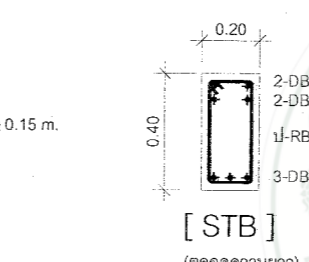
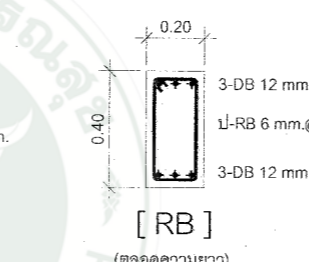
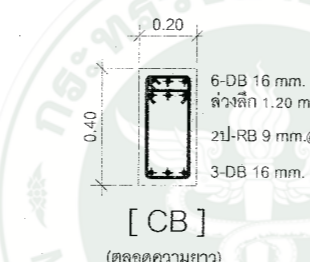
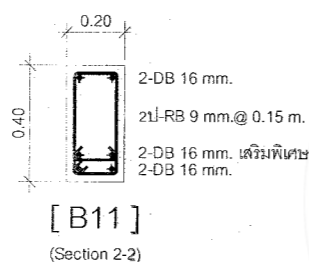
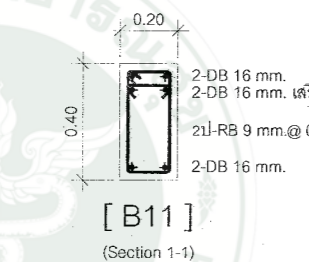
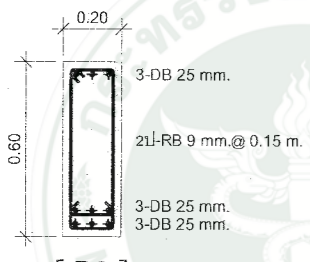
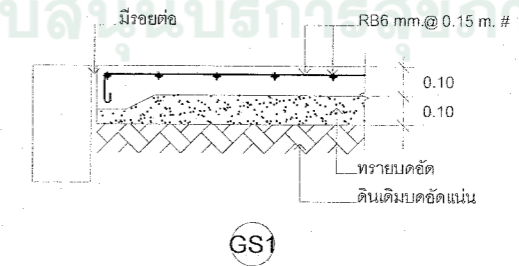
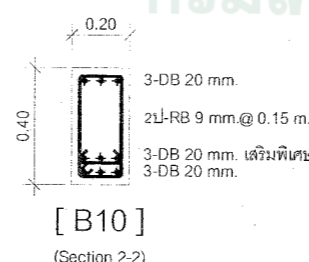
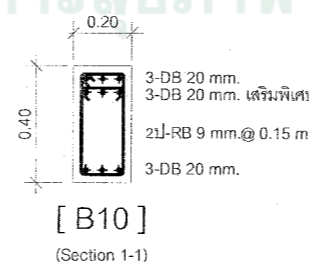
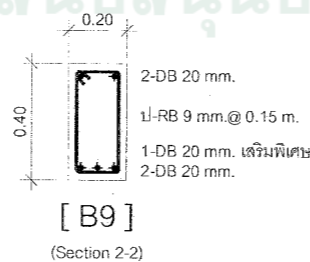
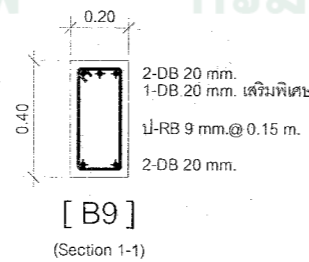
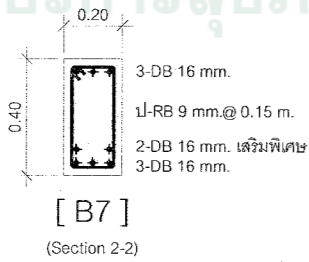
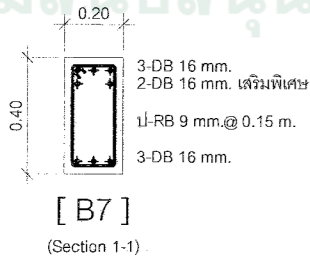
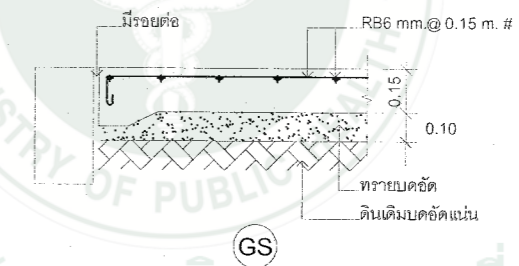
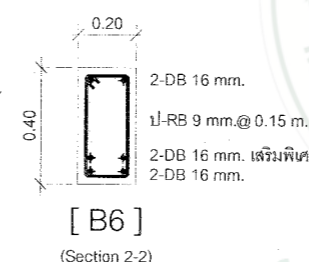
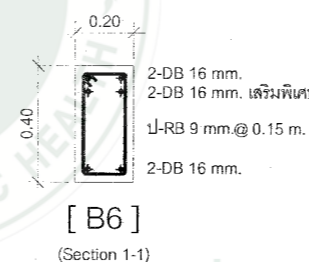
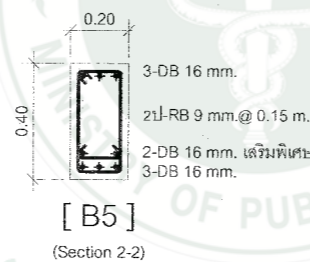
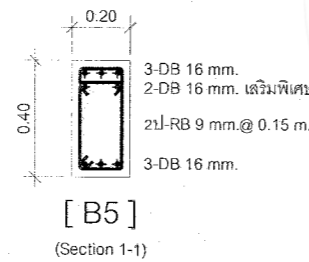
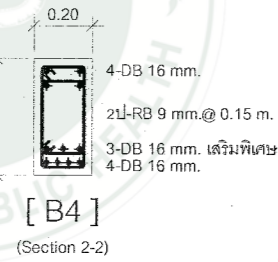
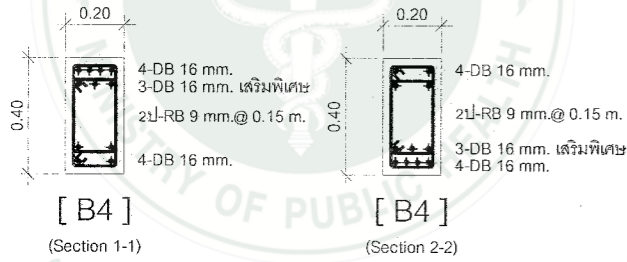
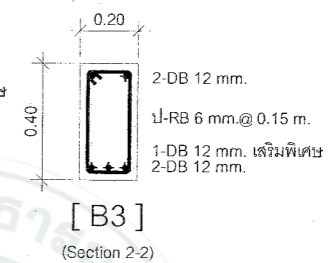
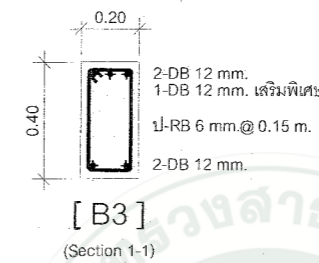
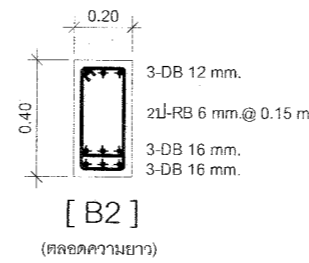
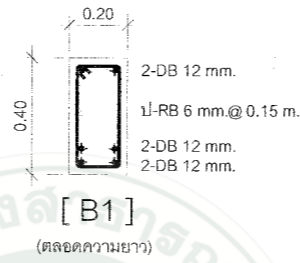


ฐานรากวางบนชั้นดินที่สามารถรับน้ำหนักบรรทุกปลอดภัยได้ไม่น้อยกว่า 8 ตันต่อตารางเมตร

F3



TYPICAL CAST IN PLACE BEAM PROFILE



กลุ่มอาคารและสภาพแวดล้อม
สำนักงานสนับสนุนบริการสุขภาพ เขต 1 เชียงใหม่
กรมสนับสนุนบริการสุขภาพ
กระทรวงสาธารณสุข

โครงการ :
โรงพยาบาลส่งเสริมสุขภาพตำบล
(ขนาดเล็ก)

สถานที่ :

เขียนแบบ :

น.ส. ชัญญุตา อุ่นใจดี

สถาปนิก

นายสถาพร วงศ์สิทธิ์เกียรติ ส.ศด 1861

วิศวกรโครงสร้าง

นายวิชาญชินทร นรินทร์สาน ภย.55756

นายวิกรม ไตรวาที สย.11411

วิศวกรไฟฟ้า

นายสาคร วงศ์ษา สฟ.ก.3148

วิศวกรสิ่งแวดล้อม

วิศวกรเครื่องกล

ตรวจสอบ

(นายถาวร ชาวแสง)
ผู้อำนวยการสำนักงานสนับสนุนบริการ
สุขภาพ เขต 1 จังหวัดเชียงใหม่

แบบเลขที่ : สบส.1-02/2558

แก้ไข

ลำดับ วันที่ รายละเอียด

1

2

3

4

5

แบบแผ่นที่ : ทั้งหมด

S-07 48

หมายเหตุ
กลุ่มอาคารและสภาพแวดล้อม
สำนักงานสนับสนุนบริการสุขภาพ เขต 1 เชียงใหม่
ขอสงวนสิทธิ์ในรูปแบบและรายการฉบับนี้



กลุ่มอาคารและสภาพแวดล้อม
สำนักงานสนับสนุนบริการสุขภาพ เขต 1 เชียงใหม่
กรมสนับสนุนบริการสุขภาพ
กระทรวงสาธารณสุข

โครงการ :
โรงพยาบาลส่งเสริมสุขภาพตำบล
(ขนาดเล็ก)

สถานที่ :

เขียนแบบ :

น.ส. อัญญา อุ่นใจดี

สถาปนิก

นายสถาพร วงศ์สิทธิ์ ส.ศด 1861

วิศวกรโครงสร้าง

นายวีรชรินทร์ นิ่มนสาน ภย 55756

นายวิกร ไตรวาทย์ สย 11411

วิศวกรไฟฟ้า

นายสาคร วงศ์ษา สฟก 3148

วิศวกรสิ่งแวดล้อม

วิศวกรเครื่องกล

ตรวจสอบ

(นายถาวร ชาวแสง)
ผู้อำนวยการสำนักงานสนับสนุนบริการ
สุขภาพ เขต 1 จังหวัดเชียงใหม่

แบบเลขที่ : สบส 1-02/2558

แก้ไข

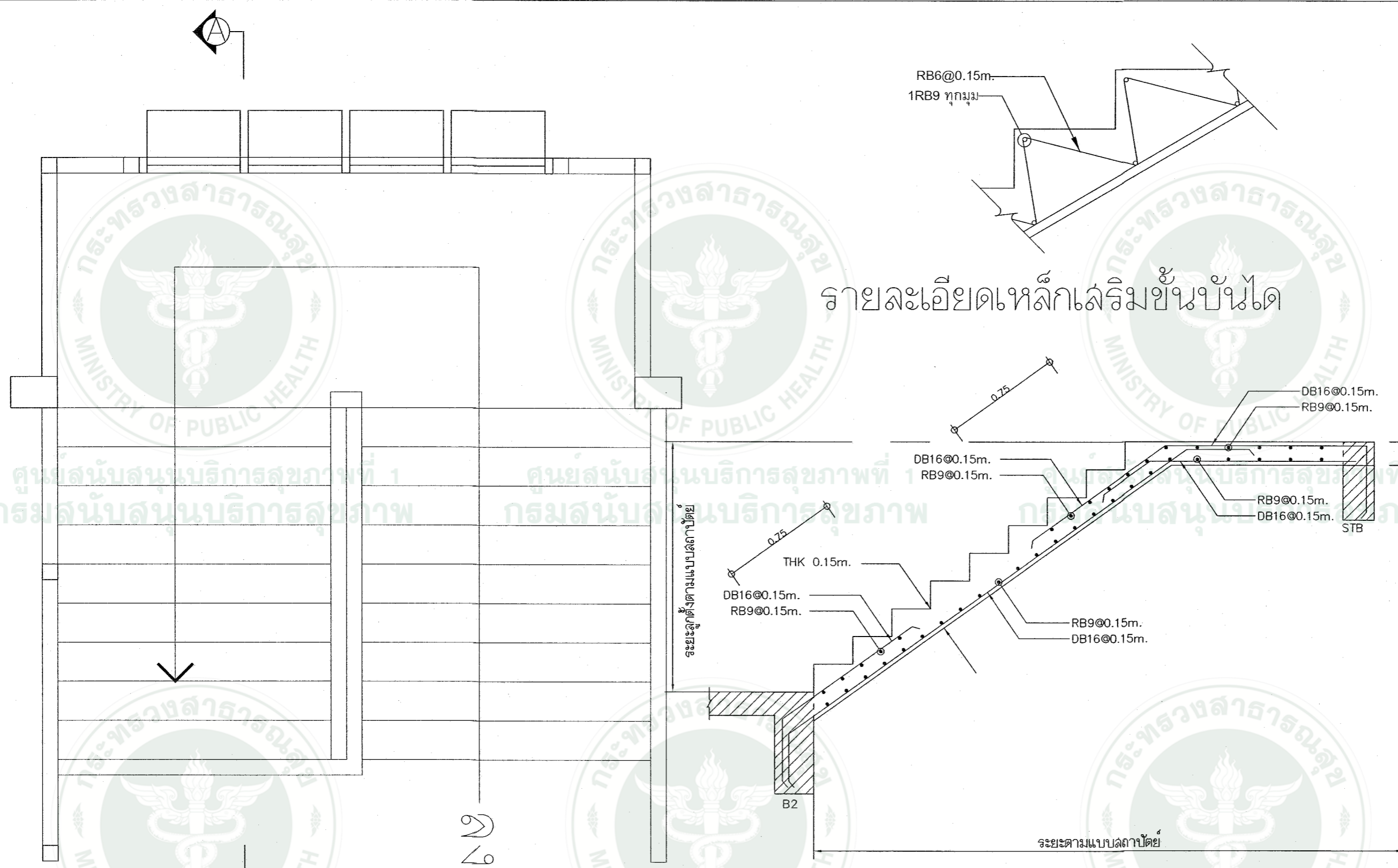
ลำดับ วันที่ รายละเอียด

1		
2		
3		
4		
5		

แบบแผ่นที่ : ทั้งหมด

S-08 48

หมายเหตุ.
กลุ่มอาคารและสภาพแวดล้อม
สำนักงานสนับสนุนบริการสุขภาพเขต 1 เชียงใหม่
รณรงสิทธิ์ในรูปแบบและรายการฉบับนี้



รายละเอียดเหล็กเสริมชั้นบันได

SECTION A - A

มาตราส่วน 1 : 25

แปลนบันไดหลัก

ศูนย์สนับสนุนบริการสุขภาพที่ 1
กรมสนับสนุนบริการสุขภาพ

ศูนย์สนับสนุนบริการสุขภาพที่ 1
กรมสนับสนุนบริการสุขภาพ

ศูนย์สนับสนุนบริการสุขภาพที่ 1
กรมสนับสนุนบริการสุขภาพ

ศูนย์สนับสนุนบริการสุขภาพที่ 1
กรมสนับสนุนบริการสุขภาพ



กรมอาชีวศึกษาและสภาพแวดล้อม
สำนักงานสนับสนุนบริการสุขภาพ เขต 1 เชียงใหม่
กรมสนับสนุนบริการสุขภาพ
กระทรวงสาธารณสุข

โครงการ :
โรงพยาบาลส่งเสริมสุขภาพตำบล
(ขนาดเล็ก)

สถานีที่ :

เขียนแบบ :

น.ส. อัญญา อุ่นใจดี

สถาปนิก

นายสถาพร วงศ์สิทธิ์เกียรติ ส.ศต 1851

วิศวกรโครงสร้าง

นายวิชิตเนตร นิ่มน่าน ภาข 55756

นายวิศวกร โควราพงศ์ สข 11411

วิศวกรไฟฟ้า

นายสาคร วงศ์ชา สฟก 3148

วิศวกรสิ่งแวดล้อม

วิศวกรเครื่องกล

ตรวจสอบ

(นายถาวร ชาวแสง)
ผู้อำนวยการสำนักงานสนับสนุนบริการ
สุขภาพ เขต 1 จังหวัดเชียงใหม่

แบบเลขที่ : สบส 1-02/2558

แก้ไข

ลำดับ วันที่ รายละเอียด

1

2

3

4

5

แบบแผ่นนี้ทั้งหมด

EE-01 48

หมายเหตุ
กลุ่มอาคารและสภาพแวดล้อม
สำนักงานสนับสนุนบริการสุขภาพเขต 1 เชียงใหม่
ขอสงวนสิทธิ์ในแบบและรายการฉบับนี้

สารบัญแบบ

NO.	รายละเอียด
	แบบทั่วไป
EE-01	สารบัญแบบ และสัญลักษณ์
EE-02	ELECTRICAL SINGLE LINE DIAGRAM
EE-03	RISER DIAGRAM FOR TELEPHONE SYSTEM, MATV SYSTEM ,CCTV SYSTEM
EE-04	LOAD SCHEDULE
EE-05	แปลนไฟฟ้าแสงสว่างชั้น 1
EE-06	แปลนไฟฟ้าแสงสว่างชั้น 2
EE-07	แปลนระบบ POWER,POWERCCTV ชั้น 1
EE-08	แปลนระบบ POWER,POWERCCTV ชั้น 2
EE-09	แปลนระบบ POWERAIR ชั้น 1
EE-10	แปลนระบบ POWERAIR ชั้น 2
EE-11	แปลนระบบ FIRE ALARM SYSTEM ชั้น 1
EE-12	แปลนระบบ FIRE ALARM SYSTEM ชั้น 2
EE-13-15	TYPICAL DETAIL

สัญลักษณ์ประกอบแบบ

ระบบไฟฟ้า		ระบบกล้องวงจรปิด&com	
สัญลักษณ์	รายละเอียด	สัญลักษณ์	รายละเอียด
☒	DISTRIBUTION BOARD	☒COM	COMPUTER RACK
☑	PANEL BOARD OR LOAD CENTER	📷	IR Dome Color Camera
○	JUNCTION BOX	📹	IR Camera >=800TV LINE, Outdoor IP66
○	DUPLX RECEPTACLE 15A, 250V, W/GROUND, 2P+E EXCEPT INDICATED OTHERWISE +30 cm AFF.	☐	Outlet COM
○	DUPLX RECEPTACLE 15A, 250V, W/GROUND, 2P+E EXCEPT INDICATED OTHERWISE +150 cm AFF.	ระบบโทรศัพท์	
○	DUPLX RECEPTACLE 15A, 250V, W/GROUND, 2P+E FLOOR PLUG (SLIDE-IN)	☒	MDF MAIN DISTRIBUTION FRAME
S	SINGLE POLE SWITCH 16A, 250V, EXCEPT INDICATED OTHERWISE +1.20 m. AFF.	☒	TC TELEPHONE CABINET
S ₂	TWO WAY SWITCH 16A, 250V, EXCEPT INDICATED OTHERWISE +1.20 m. AFF.		TELEPHONE OUTLET
		ระบบโทรทัศน์	
		☒	รายละเอียด
		📺	DIGITAL TV, ANTENNA
		📺	Outlet TV
		DTB	Digital TV, Booster Build in Amplifier
		ระบบแจ้งเหตุเพลิงไหม้	
		☒	รายละเอียด
		☒	SMOKE DETECTOR
		☒	HEAT DETECTOR
		☒	ALARM BELL
		☒	MANUAL PULL STATION
		☒	FIRE ALARM CONTROL PANEL
		☒	END OF LINE

ศูนย์สนับสนุนบริการสุขภาพที่ 1
กรมสนับสนุนบริการสุขภาพ

ศูนย์สนับสนุนบริการสุขภาพที่ 1
กรมสนับสนุนบริการสุขภาพ

ศูนย์สนับสนุนบริการสุขภาพที่ 1
กรมสนับสนุนบริการสุขภาพ



กลุ่มอาคารและสภาพแวดล้อม
สำนักงานสนับสนุนบริการสุขภาพ เขต 1 เชียงใหม่
กรมสนับสนุนบริการสุขภาพ
กระทรวงสาธารณสุข

โครงการ :
โรงพยาบาลส่งเสริมสุขภาพตำบล
(ขนาดเล็ก)

สถานที่ :

เขียนแบบ :

น.ส.ชัญญิกา อุ่นใจดี

สถาปนิก

นายสถาพร วงศ์สิริเกียรติ ส.ส.ด 1861

วิศวกรโครงสร้าง

นายวิรัชเนตร นพินันต นภย 55756

นายวิกร ไตรวาทังค์ สย 11411

วิศวกรไฟฟ้า

นายศาสกร วงศ์ษา ส.พ.ก. 3148

วิศวกรสิ่งแวดล้อม

วิศวกรเครื่องกล

ตรวจสอบ

(นายถาวร ชาวแดง)
ผู้อำนวยการสำนักงานสนับสนุนบริการ
สุขภาพ เขต 1 จังหวัดเชียงใหม่

แบบเลขที่ . สบส 1-02/2558

แก้ไข

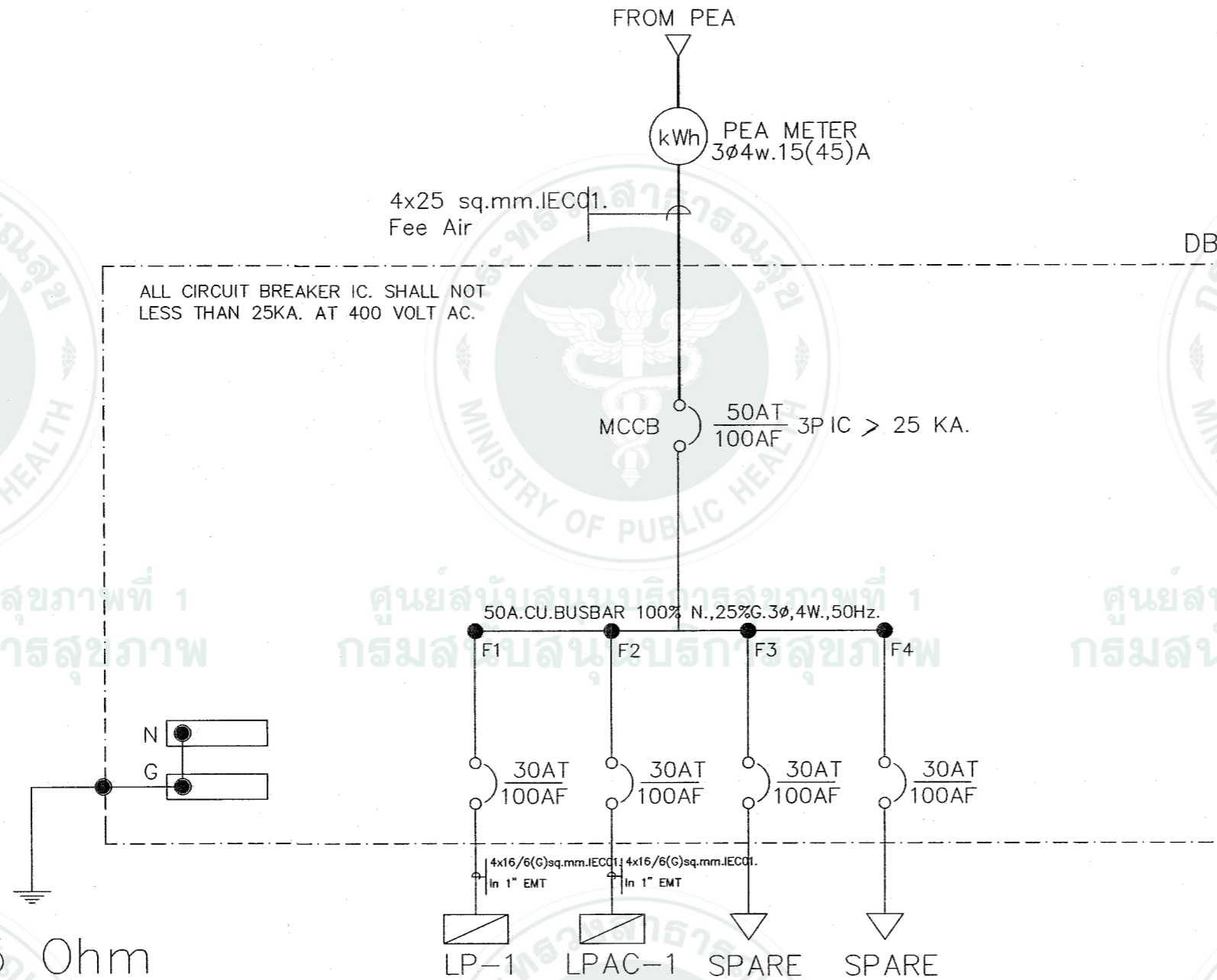
ลำดับ วันที่ รายละเอียด

1		
2		
3		
4		
5		

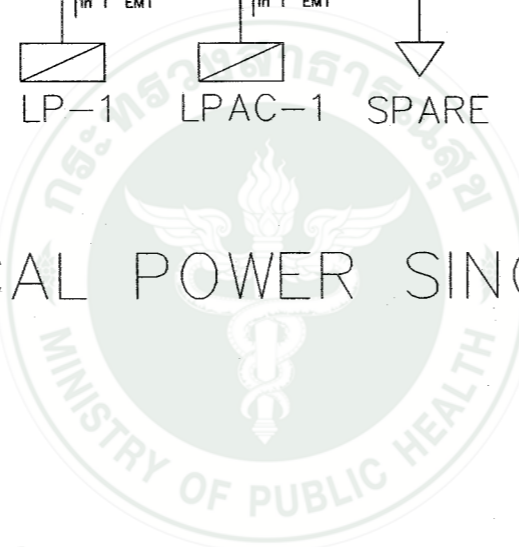
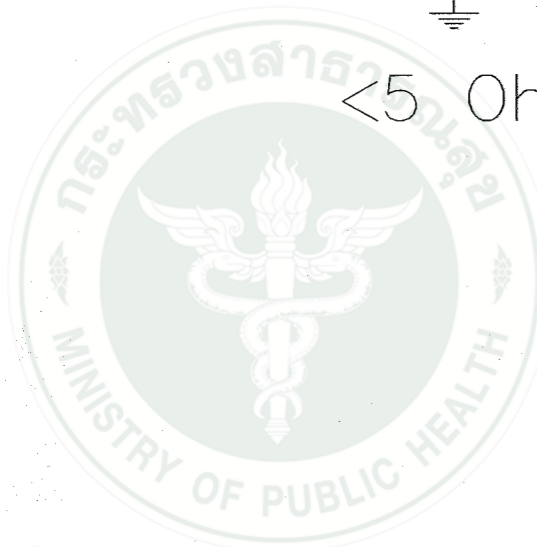
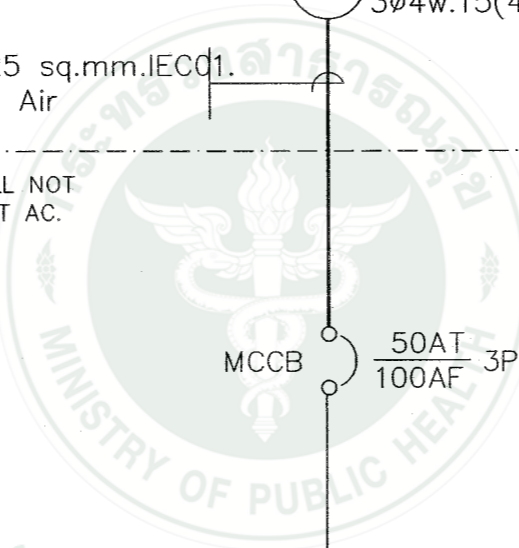
แบบแผ่นที่ . ทั้งหมด

EE-02 48

หมายเหตุ.
กลุ่มงานอาคารและสภาพแวดล้อม
สำนักงานสนับสนุนบริการสุขภาพเขต 1 เชียงใหม่
ขอสงวนสิทธิ์ในรูปแบบและรายการฉบับนี้



ELECTRICAL POWER SINGLE LINE DIAGRAM



ศูนย์สนับสนุนบริการสุขภาพที่ 1
กรมสนับสนุนบริการสุขภาพ

ศูนย์สนับสนุนบริการสุขภาพที่ 1
กรมสนับสนุนบริการสุขภาพ

ศูนย์สนับสนุนบริการสุขภาพที่ 1
กรมสนับสนุนบริการสุขภาพ

ศูนย์สนับสนุนบริการสุขภาพที่ 1
กรมสนับสนุนบริการสุขภาพ



กรมสาธารณสุขและสภาพแวดล้อม
สำนักงานสนับสนุนบริการสุขภาพ เขต 1 เชียงใหม่
กรมสนับสนุนบริการสุขภาพ
กระทรวงสาธารณสุข

โครงการ :

โรงพยาบาลส่งเสริมสุขภาพตำบล
(ขนาดเล็ก)

สถานที่ :

เขียนแบบ :

น.ศ.ฉัญฉฎา ชุ่นโจติ

สถาปนิก

นายสถาพร วงศ์สิทธิ์ ส.ศ.ด 1861

วิศวกรโครงสร้าง

นายวิรัชเชนทร์ หมั่นสาน กษ 55756

นายวิกร ไตรราชวงศ์ สข 11411

วิศวกรไฟฟ้า

นายสาคร วงศ์ษา สฟก.3148

วิศวกรสิ่งแวดล้อม

วิศวกรเครื่องกล

ตรวจสอบ

(นายถาวร ชาวแสง)
ผู้อำนวยการสำนักงานสนับสนุนบริการ
สุขภาพ เขต 1 จังหวัดเชียงใหม่

แบบเลขที่ : สบส.1-02/2558

แก้ไข

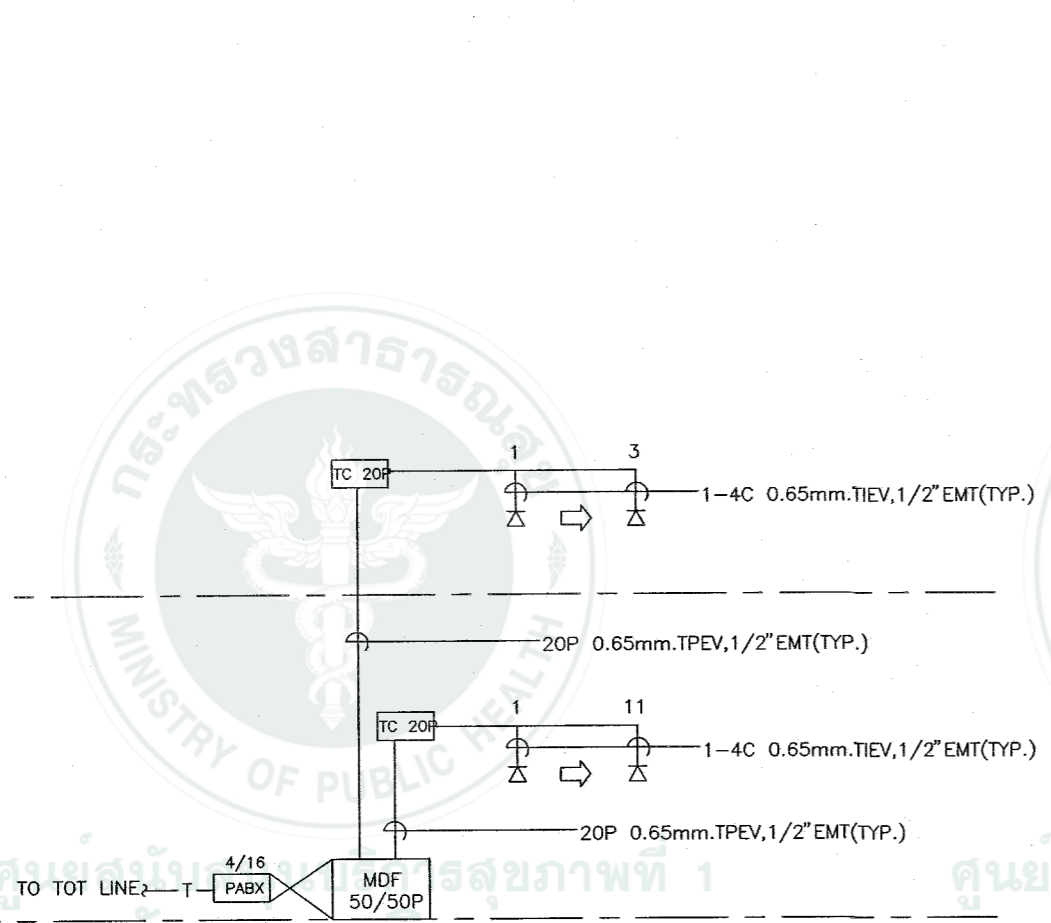
ลำดับ วันที่ รายละเอียด

ลำดับ	วันที่	รายละเอียด
1		
2		
3		
4		
5		

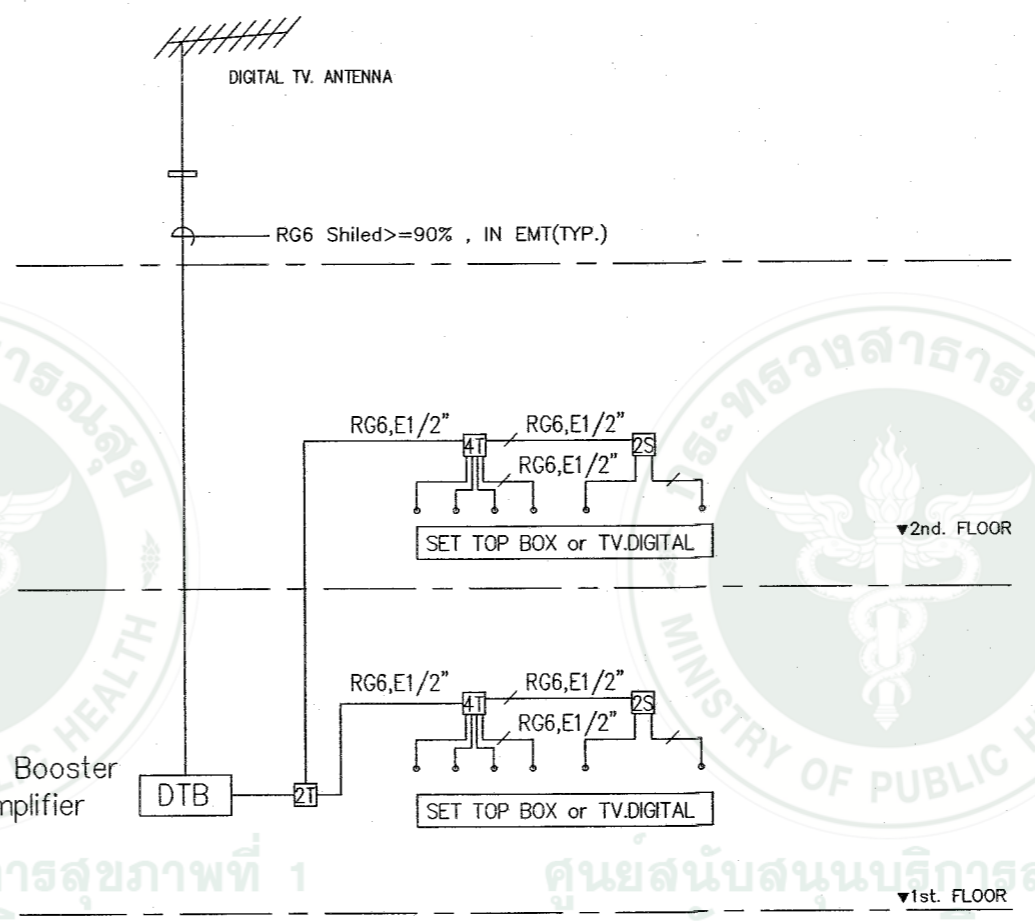
แบบแผ่นที่ : ทั้งหมด

EE-03 48

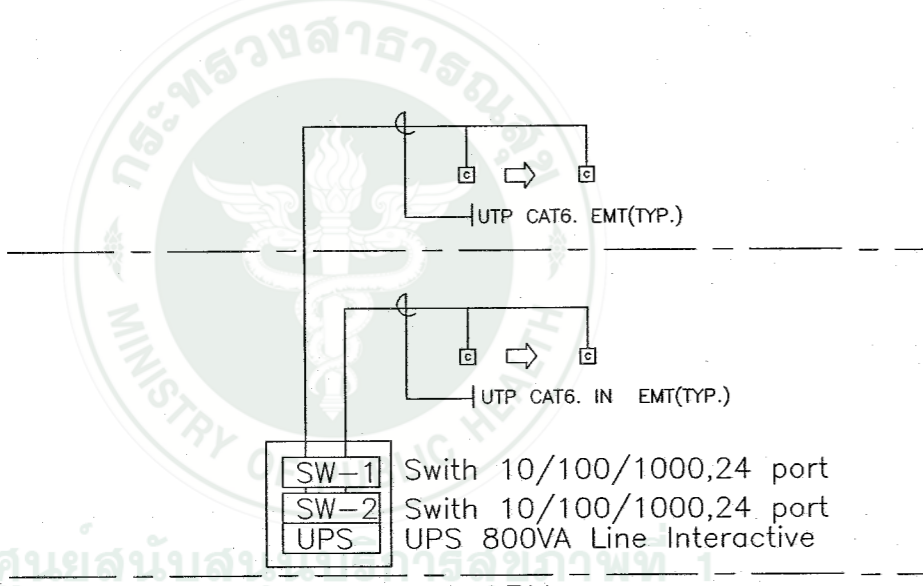
หมายเหตุ
กลุ่มอาคารและสภาพแวดล้อม
สำนักงานสนับสนุนบริการสุขภาพเขต 1 เชียงใหม่
ขอลงมติในรูปแบบและรายการฉบับนี้



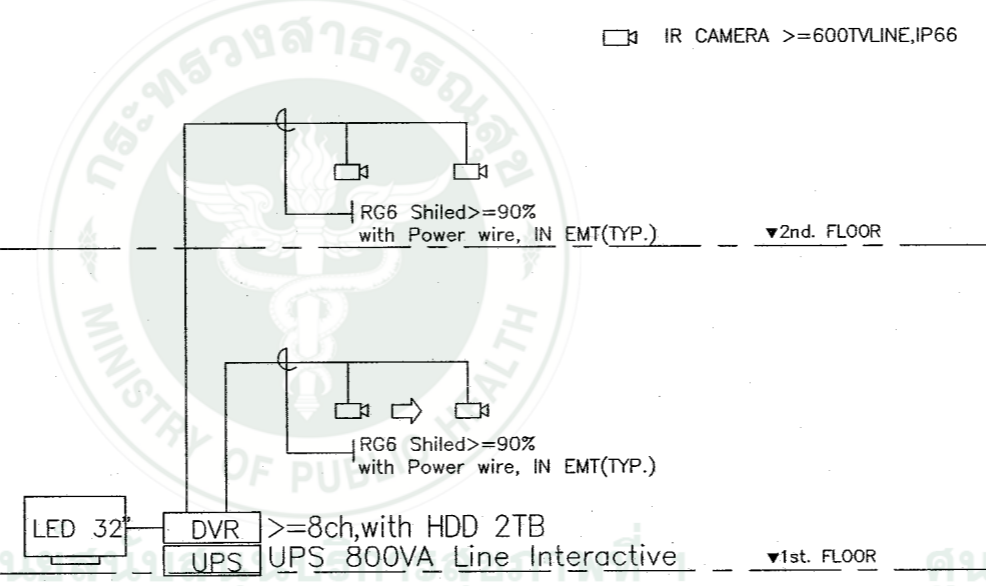
RISER DIAGRAM TELEPHONE



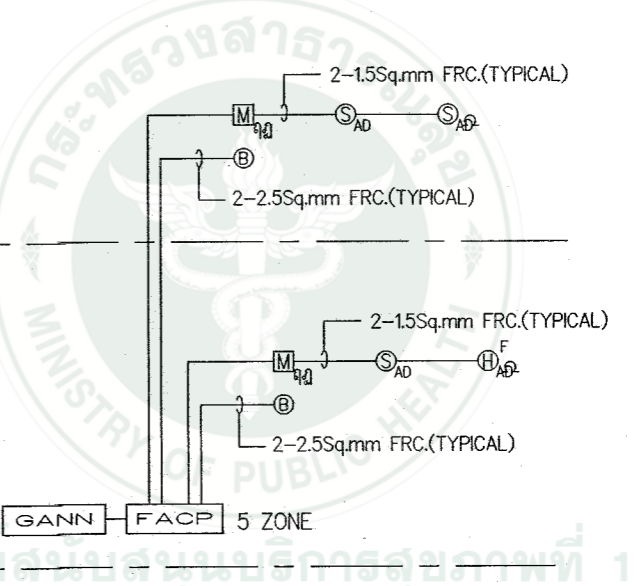
TV. RISER DIAGRAM



RISER DIAGRAM COMPUTER



CCTV RISER DIAGRAM



FIRE ALARM RISER DIAGRAM



กรมอาชีวศึกษาและสภาพแวดล้อม
สำนักงานสนับสนุนบริการสุขภาพ เขต 1 เชียงใหม่
กรมสนับสนุนบริการสุขภาพ
กระทรวงสาธารณสุข

โครงการ :
โรงพยาบาลส่งเสริมสุขภาพตำบล
(ขนาดเล็ก)

สถานที่ :

เขียนแบบ :

น.ส. ชัญฉวีภา อุ่นใจดี

สถาปนิก

นายสถาพร วงศ์สิทธิ์เกียรติ ส.ศต 1361

วิศวกรโครงสร้าง

นายวิชาญชินต หนันสาน ภย 55756

นายวิกรม ไตรวราพงศ์ สย 11411

วิศวกรไฟฟ้า

นายสาคร วงศ์วิชา สฟท 3148

วิศวกรสิ่งแวดล้อม

วิศวกรเครื่องกล

ตรวจสอบ

(นายถาวร ชาวแสง)
ผู้อำนวยการสำนักงานสนับสนุนบริการ
สุขภาพ เขต 1 จังหวัดเชียงใหม่

แบบเลขที่ : สบส 1-02/2558

แก้ไข

ลำดับ วันที่ รายละเอียด

1

2

3

4

5

แบบแผ่นที่ : ทั้งหมด

EE-04

48

หมายเหตุ
กลุ่มงานอาคารและสภาพแวดล้อม
สำนักงานสนับสนุนบริการสุขภาพเขต 1 เชียงใหม่
ขอสงวนสิทธิ์ในรูปแบบและรายการเท่านั้น

DISTRIBUTION BOARD

Project : โรงพยาบาลส่งเสริมสุขภาพตำบลขนาดเล็ก
Panel Name : DB
Location : 1 st FL.
Capacity : 4 Branch

3 Phase 4 Wire, SN, 220/400 Volts.
50 AMPS. CU. BUSBAR
All Branch Circuit Breaker Shall Have
25kA.AT. 400 Volts.

CKT. No.	Descriptions	Load in VA.			Circuit Breaker			Wire Size (Sq.mm.)
		Phase A	Phase B	Phase C	AT	AF	Pole	
1	LP-1	4,888	5,819	3,812	30	100	3	4x10/6(G)sq.mm.IEC01. in 1"EMT.
2	LPAC-1	4,500	5,625	4,500	30	100	3	4x10/6(G)sq.mm.IEC01. in 1"EMT.
3	SPARE				20	100	3	
4	SPARE				20	100	3	
VA/PHASE		9,388	11,444	8,312	Main CB			Main Feeder (Sq.mm.)
TOTAL		29,144 VA			AT	AF		
DEMAND LOAD/PHASE		7,510	9,155	6,650	50	100		4x25 sq.mm.IEC01. Fee Air
TOTAL LOAD		23,315 VA			Demand Factor			
AMP./PHASE		35.43 A			0.8			

LOAD SCHEDULE

LPAC-1

Project : โรงพยาบาลส่งเสริมสุขภาพตำบลขนาดเล็ก
Panel Name : LPAC-1
Location : ชั้น 1
Capacity : 18 Circuit

3 Phase 4 Wire, SN, 220/380 Volts.
400 AMPS. Main Lugs
All Branch Circuit Breaker Shall Have
10,000 A.I.C.AT. 220/380 Volts.

CKT. No.	Descriptions	Load in VA.			Circuit Breaker		Wire Size (Sq.mm.)	Diagram
		Phase A	Phase B	Phase C	AT	Pole		
1	ห้องตรวจการ 12000 BTU	1,500			20	1	2x4/2.5(G)sq.mm.IEC01. in 1/2"EMT.	
3	ห้องเวชระเบียน 9000 BTU		1,125		20	1	2x4/2.5(G)sq.mm.IEC01. in 1/2"EMT.	
5	ห้องฉุกเฉิน 12000 BTU			1,500	20	1	2x4/2.5(G)sq.mm.IEC01. in 1/2"EMT.	
7	SPACE				20	1		
9	ห้องจ่ายยา 12000 BTU		1,500		20	1	2x4/2.5(G)sq.mm.IEC01. in 1/2"EMT.	
11	SPACE				20	1		
13	SPACE				20	1		
15	ห้องนัด 12000 BTU		1,500		20	1	2x4/2.5(G)sq.mm.IEC01. in 1/2"EMT.	
17	SPACE							
2	ห้องผู้อำนวยการ 12000 BTU	1,500			20	1	2x4/2.5(G)sq.mm.IEC01. in 1/2"EMT.	
4	ห้องสม 12000 BTU		1,500		20	1	2x4/2.5(G)sq.mm.IEC01. in 1/2"EMT.	
6	ห้องประชุม 12000 BTU			1,500	20	1	2x4/2.5(G)sq.mm.IEC01. in 1/2"EMT.	
8	ห้องประชุม 12000 BTU	1,500			20	1	2x4/2.5(G)sq.mm.IEC01. in 1/2"EMT.	
10	SPACE							
12	ห้องประชุม 12000 BTU			1,500	20	1	2x4/2.5(G)sq.mm.IEC01. in 1/2"EMT.	
14	SPACE							
16	SPACE							
18	SPACE							
VA/PHASE		4,500	5,625	4,500	Main CB			Main Feeder (Sq.mm.)
TOTAL		14,625 VA			AT	AF		
DEMAND LOAD/PHASE		4,500	5,625	4,500	30	100		4x16/6(G)sq.mm.IEC01. in 1"EMT.
TOTAL LOAD		14,625 VA			Demand Factor			
AMP./PHASE		22.23 A			1.00			

LOAD SCHEDULE

LP-1

Project : โรงพยาบาลส่งเสริมสุขภาพตำบลขนาดเล็ก
Panel Name : LP-1
Location : ชั้น 1
Capacity : 24 Circuit

3 Phase 4 Wire, SN, 220/380 Volts.
400 AMPS. Main Lugs
All Branch Circuit Breaker Shall Have
10,000 A.I.C.AT. 220/380 Volts.

CKT. No.	Descriptions	Load in VA.			Circuit Breaker		Wire Size (Sq.mm.)	Diagram
		Phase A	Phase B	Phase C	AT	Pole		
1	Lighting (ห้องตรวจการ)	220			10	1	2x4sq.mm.IEC01. in 1/2"EMT.	
3	Lighting (โถง)		634		10	1	2x4sq.mm.IEC01. in 1/2"EMT.	
5	Lighting (ทางเดินนอก)			286	10	1	2x4sq.mm.IEC01. in 1/2"EMT.	
7	Lighting (ห้องฉุกเฉิน)	281			10	1	2x4sq.mm.IEC01. in 1/2"EMT.	
9	Lighting (ห้องตรวจภายใน)		139		10	1	2x4sq.mm.IEC01. in 1/2"EMT.	
11	Lighting (ห้องตรวจ)			198	10	1	2x4sq.mm.IEC01. in 1/2"EMT.	
13	Lighting (โถงชั้น 2)	587			10	1	2x4sq.mm.IEC01. in 1/2"EMT.	
15	Lighting (ห้องจ่ายยา)		251		10	1	2x4sq.mm.IEC01. in 1/2"EMT.	
17	Lighting (ห้องประชุม)			528	10	1	2x4sq.mm.IEC01. in 1/2"EMT.	
19	SPACE							
21	SPACE							
23	SPACE							
2	RECEPTACLE (ห้องตรวจการ)	2,000			20	1	2x4/2.5(G)sq.mm.IEC01. in 1/2"EMT.	
4	RECEPTACLE (โถง)		1,800		20	1	2x4/2.5(G)sq.mm.IEC01. in 1/2"EMT.	
6	RECEPTACLE (ห้องตรวจภายใน)			1,400	20	1	2x4/2.5(G)sq.mm.IEC01. in 1/2"EMT.	
8	RECEPTACLE (ห้องตรวจ)	1,800			20	1	2x4/2.5(G)sq.mm.IEC01. in 1/2"EMT.	
10	RECEPTACLE (ห้องนัด)		1,400		20	1	2x4/2.5(G)sq.mm.IEC01. in 1/2"EMT.	
12	RECEPTACLE (โถงชั้น 2)			2,200	20	1	2x4/2.5(G)sq.mm.IEC01. in 1/2"EMT.	
14	SPACE							
16	RECEPTACLE (ห้องประชุม)		1,600		20	1	2x4/2.5(G)sq.mm.IEC01. in 1/2"EMT.	
18	SPACE							
20	SPACE							
22	SPACE							
24	SPACE							
VA/PHASE		4,888	5,819	3,812	Main CB			Main Feeder (Sq.mm.)
TOTAL		14,519 VA			AT	AF		
DEMAND LOAD/PHASE		4,888	5,819	3,812	30	100		4x16/6(G)sq.mm.IEC01. in 1"EMT.
TOTAL LOAD		14,519 VA			Demand Factor			
AMP./PHASE		22			1.00			

ศูนย์สนับสนุนบริการสุขภาพที่ 1
กรมสนับสนุนบริการสุขภาพ

ศูนย์สนับสนุนบริการสุขภาพที่ 1
กรมสนับสนุนบริการสุขภาพ

ศูนย์สนับสนุนบริการสุขภาพที่ 1
กรมสนับสนุนบริการสุขภาพ



ศูนย์สนับสนุนบริการสุขภาพที่ 1
กรมสนับสนุนบริการสุขภาพ

ศูนย์สนับสนุนบริการสุขภาพที่ 1
กรมสนับสนุนบริการสุขภาพ

ศูนย์สนับสนุนบริการสุขภาพที่ 1
กรมสนับสนุนบริการสุขภาพ



กลุ่มอาคารและสภาพแวดล้อม
สำนักงานสนับสนุนบริการสุขภาพ เขต 1 เชียงใหม่
กรมสนับสนุนบริการสุขภาพ
กระทรวงสาธารณสุข

โครงการ :
โรงพยาบาลส่งเสริมสุขภาพตำบล
(ขนาดเล็ก)

สถานที่ :

เขียนแบบ :

น.ส.ศัญฉฎา จุ่นใจดี

สถาปนิก

นายสถาพร วงศ์โอเกียรติ ส.ศด 1861

วิศวกรโครงสร้าง

นายวิษณุสินต หมั่นสาน ภข 55756

นายวิกรม ไชยวาทพงศ์ สย 11411

วิศวกรไฟฟ้า

นายสาคร วงศ์ษา สฟท 3148

วิศวกรสิ่งแวดล้อม

วิศวกรเครื่องกล

ตรวจสอบ

(นายถาวร ชาวแสง)
ผู้อำนวยการสำนักงานสนับสนุนบริการ
สุขภาพ เขต 1 จังหวัดเชียงใหม่

แบบเลขที่ สบส.1-02/2558

แก้ไข

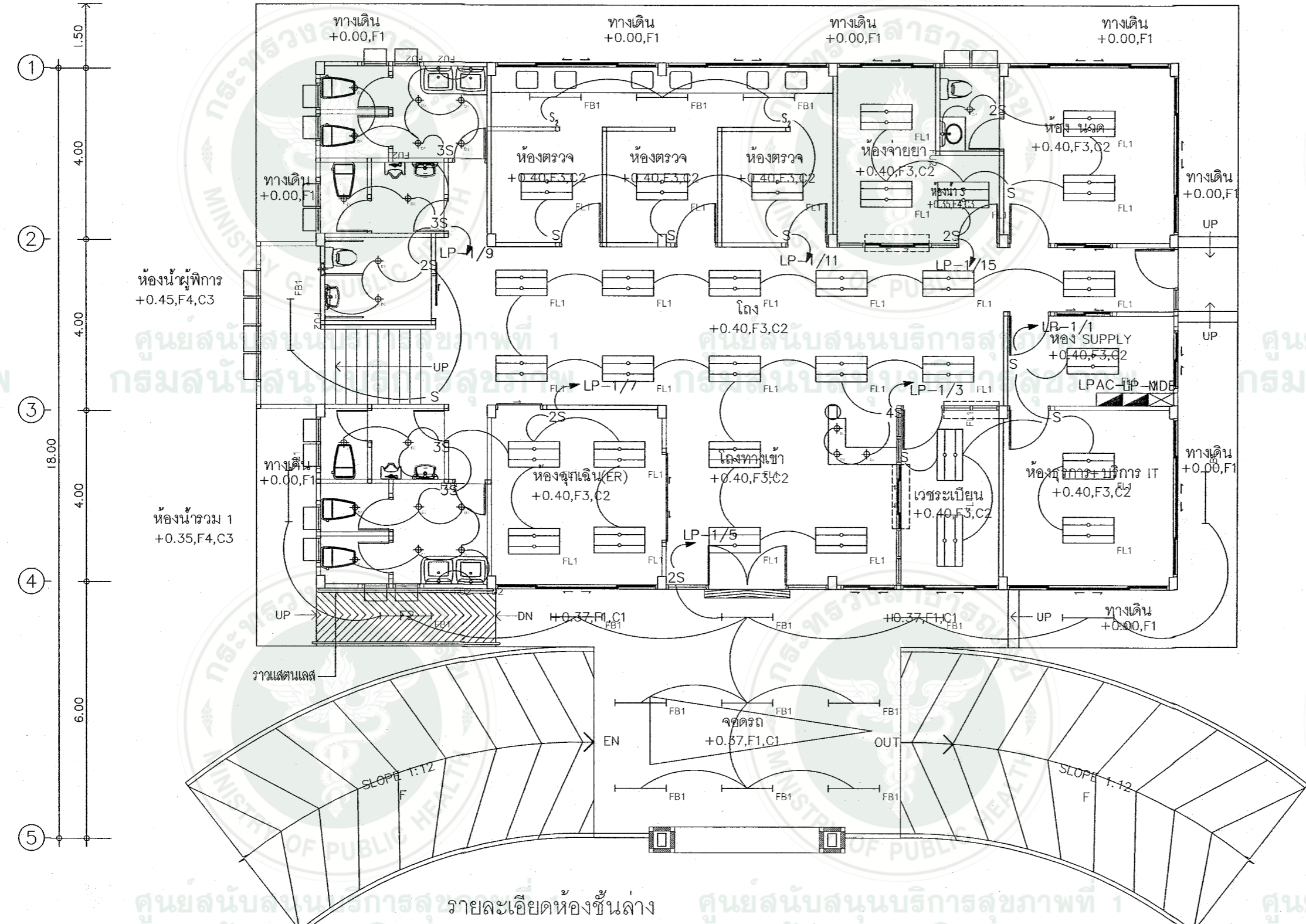
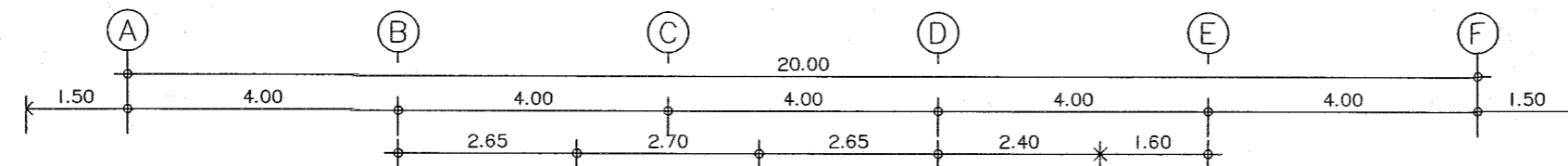
ลำดับ วันที่ รายละเอียด

1		
2		
3		
4		
5		

แบบแผ่นที่ ทั้งหมด

EE-05 48

หมายเหตุ:
กลุ่มอาคารและสภาพแวดล้อม
สำนักงานสนับสนุนบริการสุขภาพ เขต 1 เชียงใหม่
ของงานเลขที่ ในรูปแบบและรายการแนบนี้



รายละเอียดห้องชั้นล่าง

- ห้องรอเบี่ยน
- ประชาสัมพันธ์
- ห้องบริการ+ บริการ IT
- ห้อง SUPPLY
- ห้องฉุกเฉิน(ER)
- ห้องนั่งรอ 1
- ห้องตรวจภายใน
- ห้องทันตกรรม
- ห้องตรวจ
- ห้องจ่ายยา
- ห้อง นวด
- ห้องนั่งผู้พิการ

แปลนพื้นชั้นที่ 1
มาตราส่วน 1 : 100



กรมสาธารณสุขและสภาพแวดล้อม
สำนักงานสนับสนุนบริการสุขภาพ เขต 1 เชียงใหม่
กรมสนับสนุนบริการสุขภาพ
กระทรวงสาธารณสุข

โครงการ :
โรงพยาบาลส่งเสริมสุขภาพตำบล
(ขนาดเล็ก)

สถานที่ :

เขียนแบบ :

น.ส.ศัญฉิกา อุ่นใจดี

สถาปนิก

นายสถาพร วงศ์สิทธิ์ ส.ศก. 1861

วิศวกรโครงสร้าง

นายวัชรินทร์ นรินทร์สาน ภย. 55756

นายฉัตร ไชยวงษ์ สย. 11411

วิศวกรไฟฟ้า

นายสาคร วงศ์ษา ส.พ.ก. 3148

วิศวกรสิ่งแวดล้อม

วิศวกรเครื่องกล

ตรวจสอบ

(นายถาวร ชาวแสง)
ผู้อำนวยการสำนักงานสนับสนุนบริการ
สุขภาพ เขต 1 จังหวัดเชียงใหม่

แบบเลขที่ : สบส 1-02/2558

แก้ไข

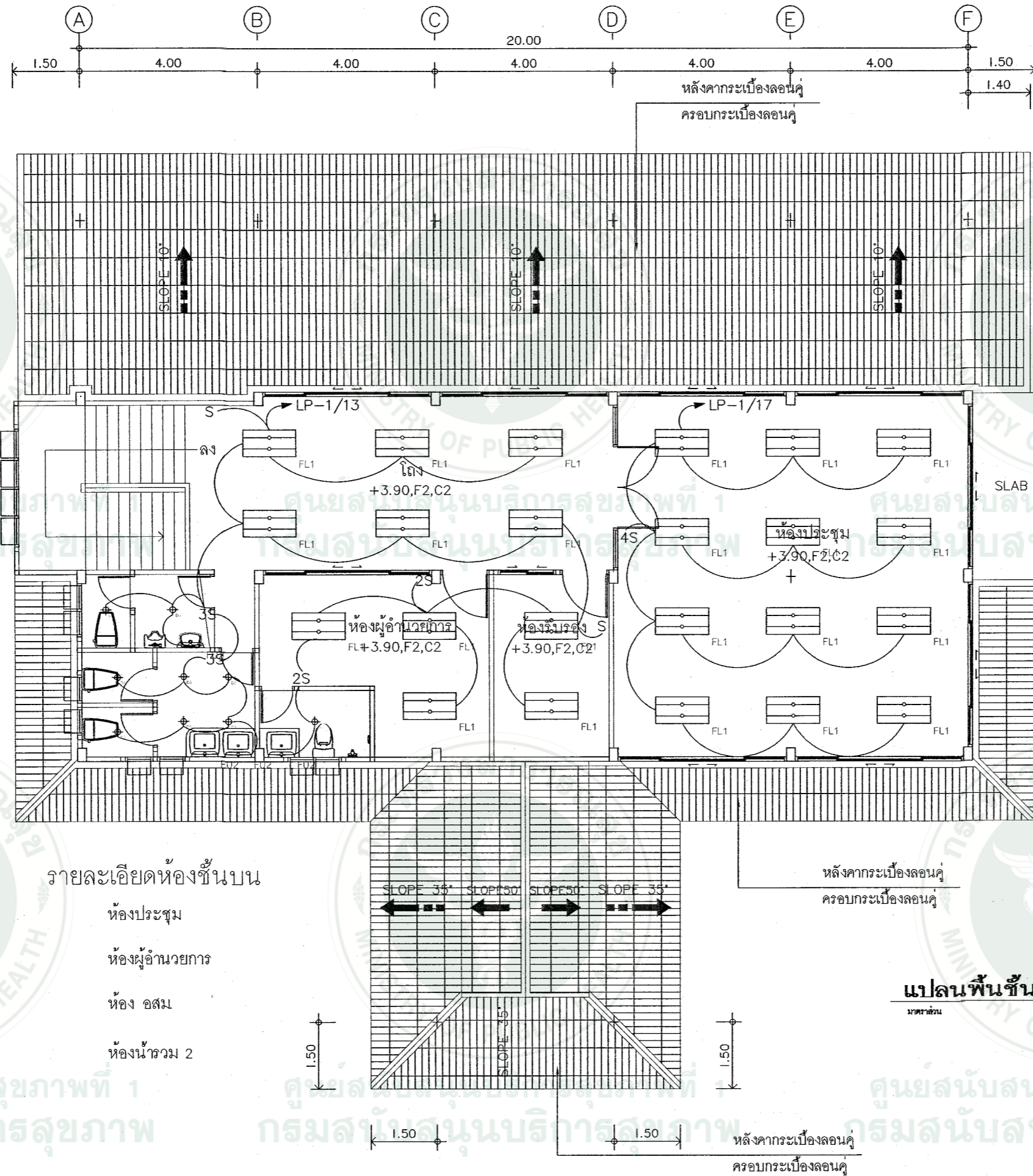
ลำดับ วันที่ รายละเอียด

1		
2		
3		
4		
5		

แบบแผ่นที่ : ทั้งหมด

EE-06 48

หมายเหตุ
กลุ่มงานอาคารและสภาพแวดล้อม
สำนักงานสนับสนุนบริการสุขภาพเขต 1 เชียงใหม่
ขอสงวนสิทธิ์ในรูปแบบและรายการฉบับนี้



รายละเอียดห้องชั้นบน

ห้องประชุม

ห้องผู้อำนวยความสะดวก

ห้อง อสม

ห้องน้ำรวม 2

แปลนพื้นที่ 2

มาตราส่วน 1 : 100



กรมสาธารณสุขและสภาพแวดล้อม
สำนักงานสนับสนุนบริการสุขภาพ เขต 1 เชียงใหม่
กรมสนับสนุนบริการสุขภาพ
กระทรวงสาธารณสุข

โครงการ :
โรงพยาบาลส่งเสริมสุขภาพตำบล
(ขนาดเล็ก)

สถานที่ :

เขียนแบบ :

น.ส.ฉัฐฎิภา อุ่นใจดี

สถาปนิก

นายสถาพร วงศ์สิทธิ์ สยต 1861

วิศวกรโครงสร้าง

นายวิชเชนตร นันทินสาน ภย 55756

นายวิกร ไตรวราพงศ์ สย 11411

วิศวกรไฟฟ้า

นายสาคร วงศ์ษา สทก 3148

วิศวกรสิ่งแวดล้อม

วิศวกรเครื่องกล

ตรวจสอบ

(นายดาวร ชาวแสง)
ผู้อำนวยการสำนักงานสนับสนุนบริการสุขภาพ เขต 1 จังหวัดเชียงใหม่

แบบเลขที่ : สบส 1-02/2558

แก้ไข

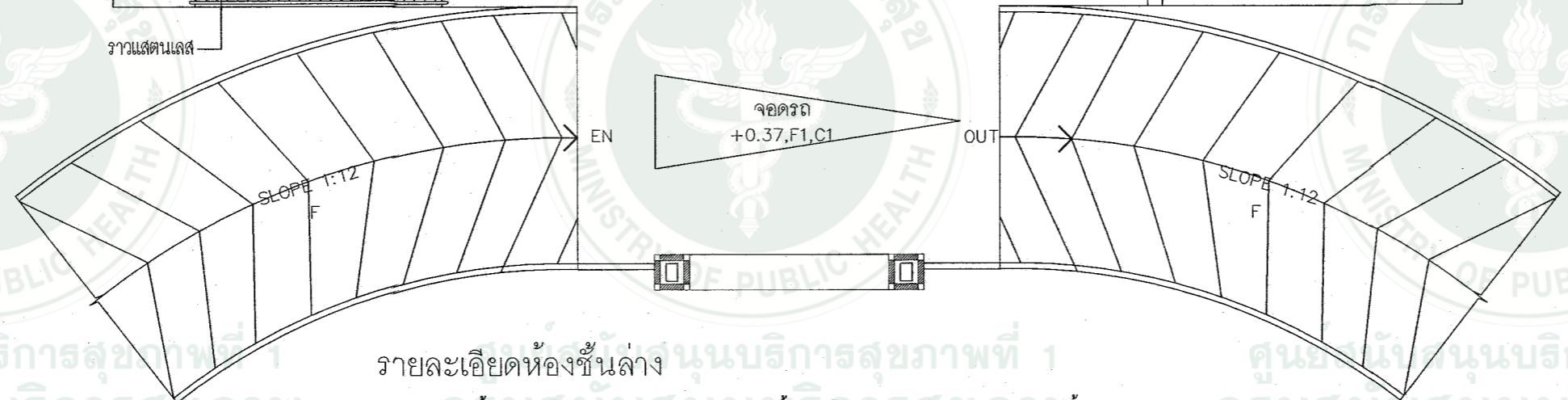
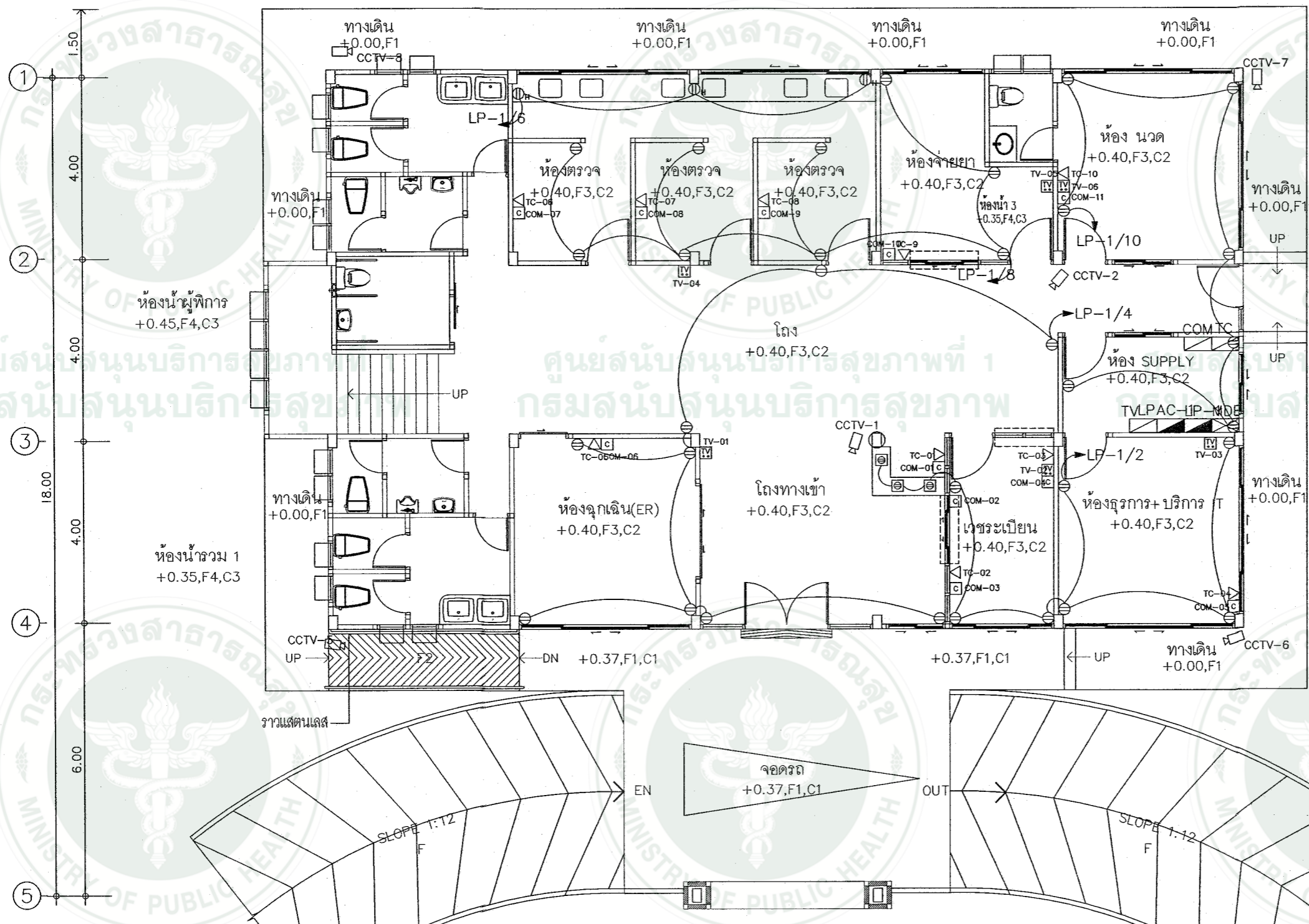
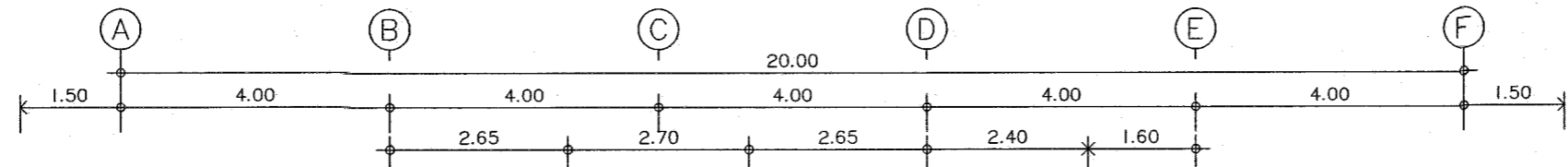
ลำดับ วันที่ รายละเอียด

ลำดับ	วันที่	รายละเอียด
1		
2		
3		
4		
5		

แบบแผ่นที่ : ทั้งหมด

EE-07 48

หมายเหตุ:
กลุ่มอาคารและสภาพแวดล้อม
สำนักงานสนับสนุนบริการสุขภาพเขต 1 เชียงใหม่
ขอสงวนสิทธิ์ในรูปแบบและรายการนี้



รายละเอียดห้องชั้นล่าง

- | | | |
|-------------------------|-----------------|-----------------|
| ห้องตรวจ | ห้องฉุกเฉิน(ER) | ห้องตรวจ |
| ประชาสัมพันธ์ | ห้องน้ำรวม 1 | ห้องจ่ายยา |
| ห้องดูกรรการ+ บริการ IT | ห้องตรวจภายใน | ห้อง นวด |
| ห้อง SUPPLY | ห้องทันตกรรม | ห้องน้ำผู้พิการ |

แปลนพื้นที่ 1

มาตราส่วน 1 : 100



กรมวิชาการและสภาพแวดล้อม
สำนักงานสนับสนุนบริการสุขภาพ เขต 1 เชียงใหม่
กรมสนับสนุนบริการสุขภาพ
กระทรวงสาธารณสุข

โครงการ :

โรงพยาบาลส่งเสริมสุขภาพตำบล
(ขนาดเล็ก)

สถานที่ :

เขียนแบบ :

น.ส.ศัญฉฎิภา อุ่นใจดี

สถาปนิก

นายสถาพร วงศ์สิริเกียรติ ส.ศด 1861

วิศวกรโครงสร้าง

นายวิรัชชินนต หนั่มसान ภย 55756

นายวิกร ไตรวาทพงศ์ สย 11411

วิศวกรไฟฟ้า

นายสาคร วงศ์ชา สฟก.3148

วิศวกรสิ่งแวดล้อม

วิศวกรเครื่องกล

ตรวจลอบ

(นายดาวร ชาวแสง)
ผู้อำนวยการสำนักงานสนับสนุนบริการ
สุขภาพ เขต 1 จังหวัดเชียงใหม่

แบบเลขที่ : สบส.1-02/2558

แก้ไข

ลำดับ วันที่ รายละเอียด

ลำดับ	วันที่	รายละเอียด
1		
2		
3		
4		
5		

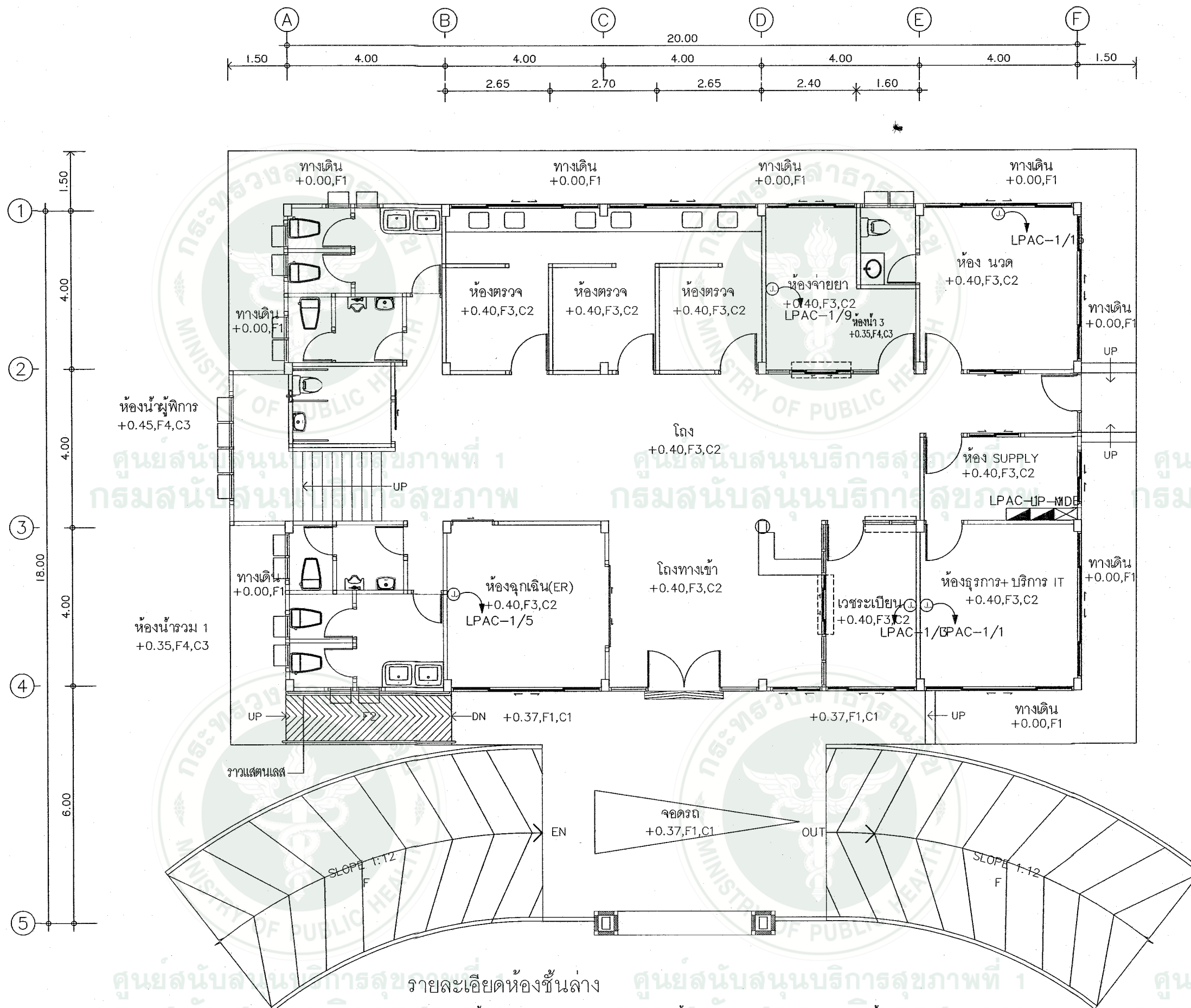
แบบแผ่นที่ :

EE-09

ทั้งหมด

48

หมายเหตุ
กลุ่มอาคารและสภาพแวดล้อม
สำนักงานสนับสนุนบริการสุขภาพเขต 1 เชียงใหม่
ขอสงวนสิทธิ์ในรูปแบบและรายการขอมูล



- รายละเอียดห้องชั้นล่าง
- | | | |
|-----------------------|-----------------|-----------------|
| ห้องเวชระเบียน | ห้องฉุกเฉิน(ER) | ห้องตรวจ |
| ประชาสัมพันธ์ | ห้องนั่งรอ | ห้อง จ่ายยา |
| ห้องธุรการ+ บริการ IT | ห้องตรวจภายใน | ห้อง นวด |
| ห้อง SUPPLY | ห้องทันตกรรม | ห้องน้ำผู้พิการ |

แปลนพื้นที่ 1
มาตราส่วน 1 : 100



กลุ่มอาคารและสภาพแวดล้อม
สำนักงานสนับสนุนบริการสุขภาพ เขต 1 เชียงใหม่
กรมสนับสนุนบริการสุขภาพ
กระทรวงสาธารณสุข

โครงการ :
โรงพยาบาลส่งเสริมสุขภาพตำบล
(ขนาดเล็ก)

สถานที่ :

เขียนแบบ :

น.ส.ชัญญิกา อุ่นใจดี

สถาปนิก

นายสถาพร วงศ์สีเกียรติ์ ส.ศด 1861

วิศวกรโครงสร้าง

นายวิชเชนทร์ หมั่นสาน ภย 55756

นายวิกร ไตรวราพงศ์ สย 11411

วิศวกรไฟฟ้า

นายสาคร วงศ์ชา สฟท 3148

วิศวกรสิ่งแวดล้อม

วิศวกรเครื่องกล

ตรวจสอบ

(นายดาวกร ชาวแสง)
ผู้อำนวยการสำนักงานสนับสนุนบริการ
สุขภาพ เขต 1 จังหวัดเชียงใหม่

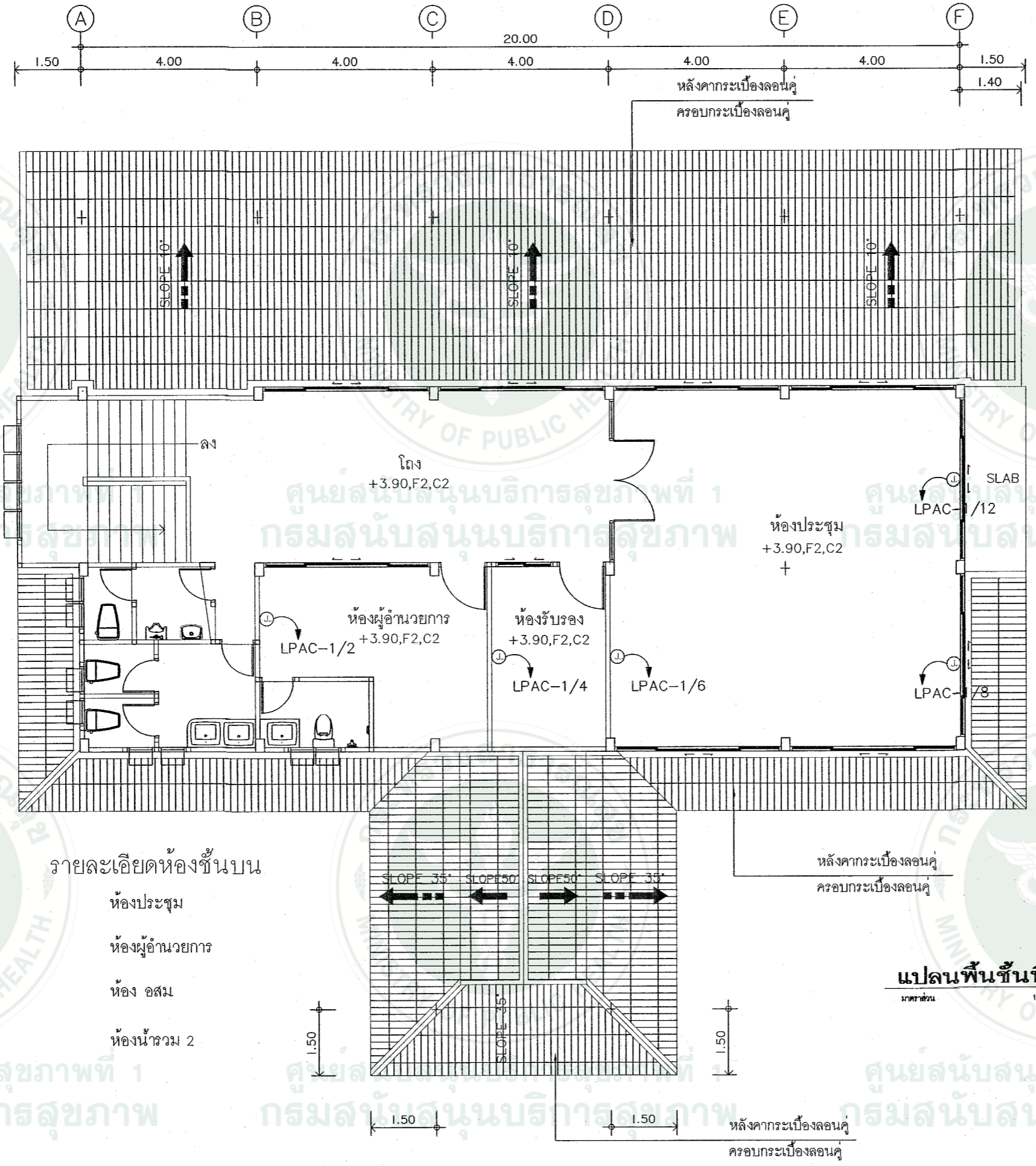
แบบเลขที่ : สบส 1-02/2558

แก้ไข

ลำดับ	วันที่	รายละเอียด
1		
2		
3		
4		
5		

แบบแผ่นที่ : ทั้งหมด
EE-10 48

หมายเหตุ
กลุ่มอาคารและสภาพแวดล้อม
สำนักงานสนับสนุนบริการสุขภาพเขต 1 เชียงใหม่
ขอลงสิทธิ์ในรูปแบบและรายการฉบับนี้



รายละเอียดห้องชั้นบน

- ห้องประชุม
- ห้องผู้อำนวยความสะดวก
- ห้อง อสม
- ห้องนำรวม 2

แปลนพื้นที่ 2
มาตราส่วน 1 : 100



กลุ่มอาคารและสภาพแวดล้อม
สำนักงานสนับสนุนบริการสุขภาพ เขต 1 เชียงใหม่
กรมสนับสนุนบริการสุขภาพ
กระทรวงสาธารณสุข

โครงการ :
โรงพยาบาลส่งเสริมสุขภาพตำบล
(ขนาดเล็ก)

สถานที่ :

เขียนแบบ :

น.ส.ศัญฉิกา อุ่นใจดี

สถาปนิก

นายสถาพร วงศ์สิทธิ์ เกียรติ สสจ 1861

วิศวกรโครงสร้าง

นายวิชัยเนตร หนั้นสาน ภย 55756

นายวิภากร ไตรวาทย์ สย 11411

วิศวกรไฟฟ้า

นายสาคร วงศ์ษา สฟท 3148

วิศวกรสิ่งแวดล้อม

วิศวกรเครื่องกล

ตรวจสอบ

(นายถาวร ชาวแดง)
ผู้อำนวยการสำนักงานสนับสนุนบริการ
สุขภาพ เขต 1 จังหวัดเชียงใหม่

แบบเลขที่ : สบส 1-02/2558

แก้ไข

ลำดับ วันที่ รายละเอียด

1

2

3

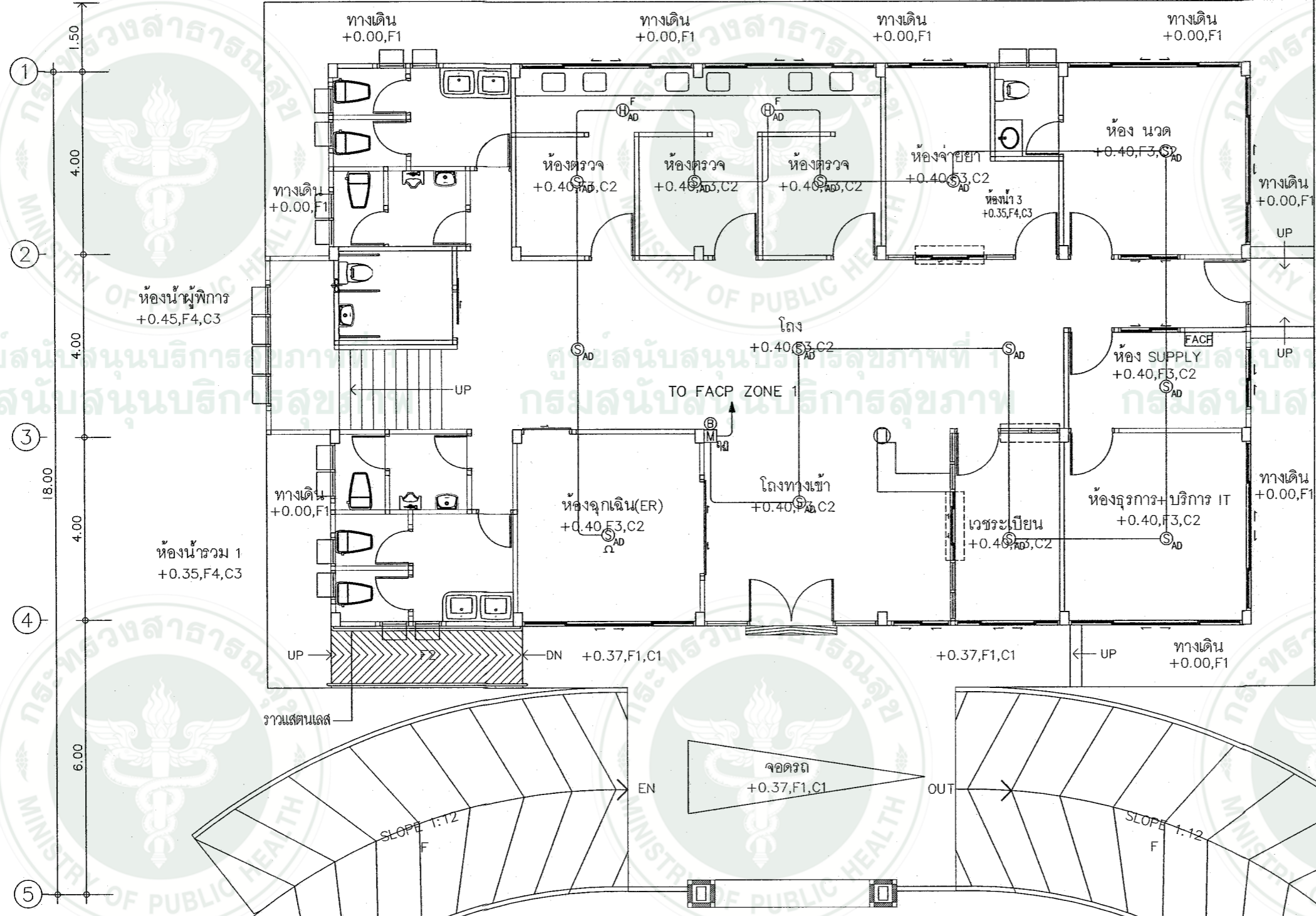
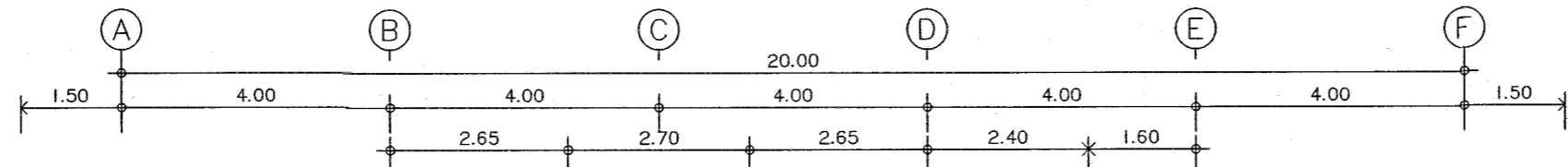
4

5

แบบแผ่นที่ : ทั้งหมด

EE-11 48

หมายเหตุ:
กลุ่มอาคารและสภาพแวดล้อม
สำนักงานสนับสนุนบริการสุขภาพเขต 1 เชียงใหม่
ขอสงวนสิทธิ์ในรูปแบบและรายการฉบับนี้



รายละเอียดห้องชั้นล่าง

- | | | |
|----------------------|-----------------|-----------------|
| ห้องเวชระเบียน | ห้องฉุกเฉิน(ER) | ห้องตรวจ |
| ประชาสัมพันธ์ | ห้องน้ำรวม 1 | ห้อง จ่ายยา |
| ห้องธุรการ+บริการ IT | ห้องตรวจภายใน | ห้อง นวด |
| ห้อง SUPPLY | ห้องทันตกรรม | ห้องน้ำผู้พิการ |

แปลนพื้นที่ 1

มาตราส่วน 1 : 100



กรมสาธารณสุขและสภาพแวดล้อม
สำนักงานสนับสนุนบริการสุขภาพ เขต 1 เชียงใหม่
กรมสนับสนุนบริการสุขภาพ
กระทรวงสาธารณสุข

โครงการ :
โรงพยาบาลส่งเสริมสุขภาพตำบล
(ขนาดเล็ก)

สถานที่ :

เขียนแบบ :

น.ส.ฉัญญิกา อุ่นใจดี

สถาปนิก

นายสถาพร วงศ์สิทธิ์เกียรติ ส.ตด 1861

วิศวกรโครงสร้าง

นายวีรชิตินทร หมั่นสาน ภย 55756

นายวิกร ไตรวาทพงศ์ สย 11411

วิศวกรไฟฟ้า

นายสาคร วงศ์ษา สฟท. 3148

วิศวกรสิ่งแวดล้อม

วิศวกรเครื่องกล

ตรวจสอบ

(นายถาวร ชาวแสง)
ผู้อำนวยการสำนักงานสนับสนุนบริการ
สุขภาพ เขต 1 จังหวัดเชียงใหม่

แบบเลขที่ : สบส 1-02/2558

แก้ไข

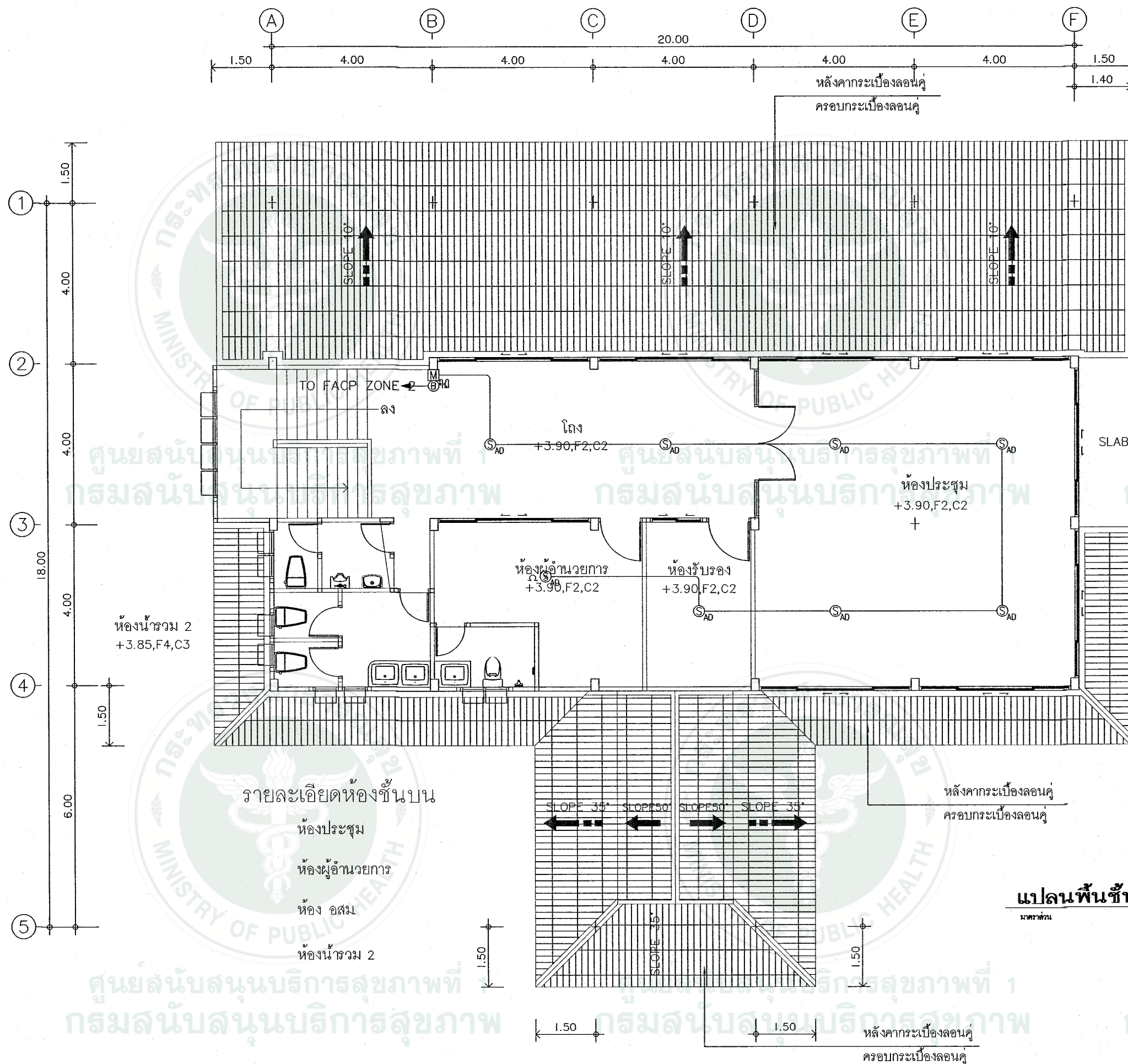
ลำดับ วันที่ รายละเอียด

1		
2		
3		
4		
5		

แบบแผ่นที่ : ทั้งหมด

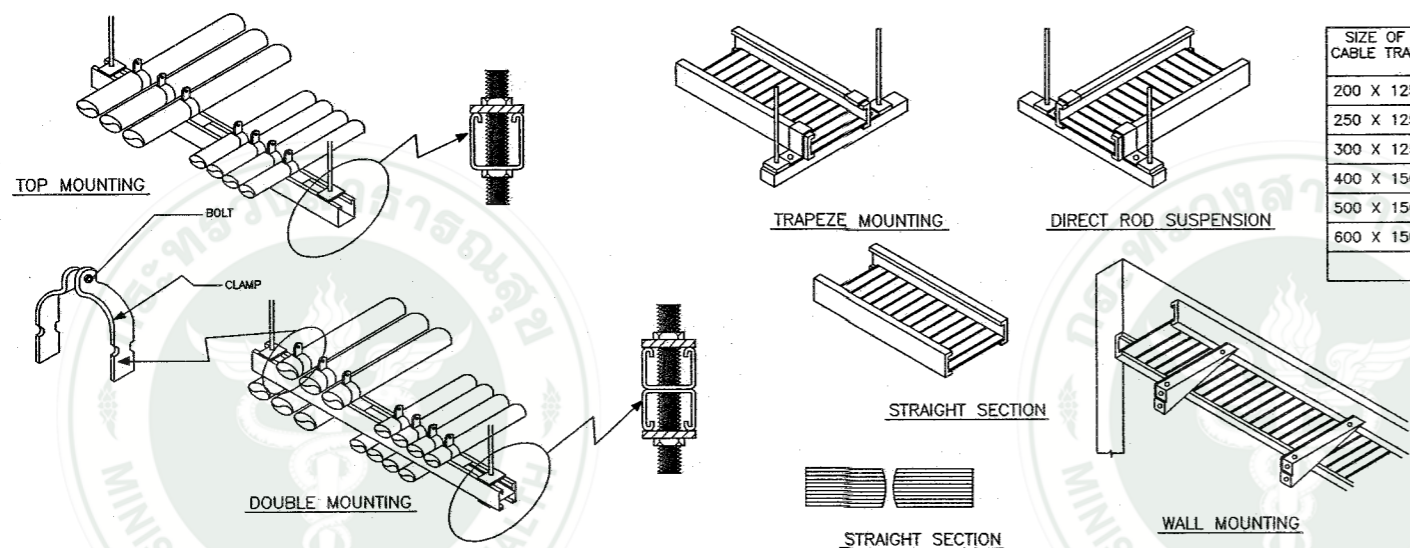
EE-12 48

หมายเหตุ
กลุ่มงานอาคารและสภาพแวดล้อม
สำนักงานสนับสนุนบริการสุขภาพเขต 1 เชียงใหม่
ขอสงวนสิทธิ์ในรูปแบบและรายการฉบับนี้



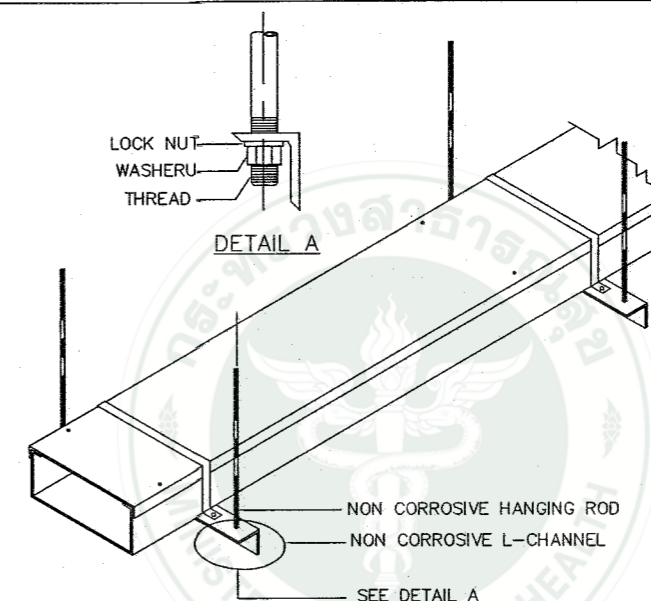
แปลนพื้นที่ 2
ขนาดเท่าที่ 1 : 100

CONDUIT AND CABLE TRAY INSTALLATION AND SUPPORT (TYP)

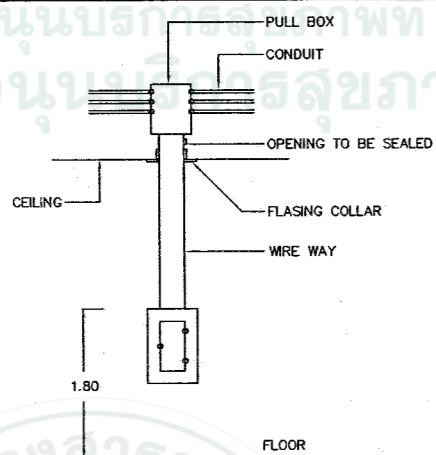


SIZE OF CABLE TRAY	W (mm.)	H (mm.)	L (mm.)	THICKNESS (mm.)
200 X 125	200	125	2400	1.6
250 X 125	250	125	2400	1.6
300 X 125	300	125	2400	1.6
400 X 150	400	150	2400	2.0
500 X 150	500	150	2400	2.0
600 X 150	600	150	2400	2.0

HORIZONTAL WIREWAY SUPPORT (TYP)

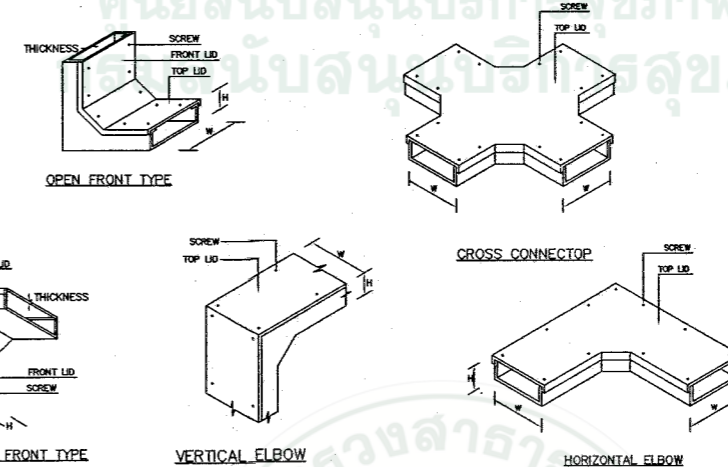
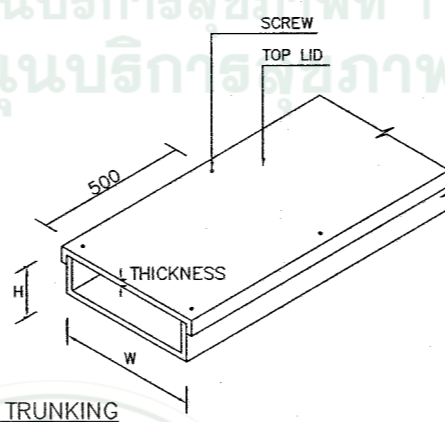


CONDUIT, BOX WIREWAY AND PANELBOARD INSTALLATION (TYP)

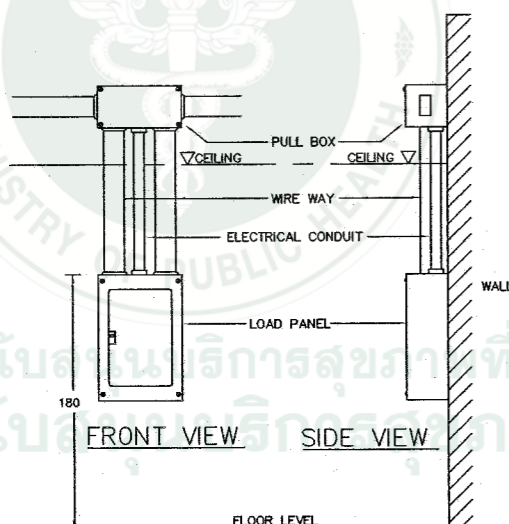


WIRE WAY INSTALLATION AND SUPPORT (TYP)

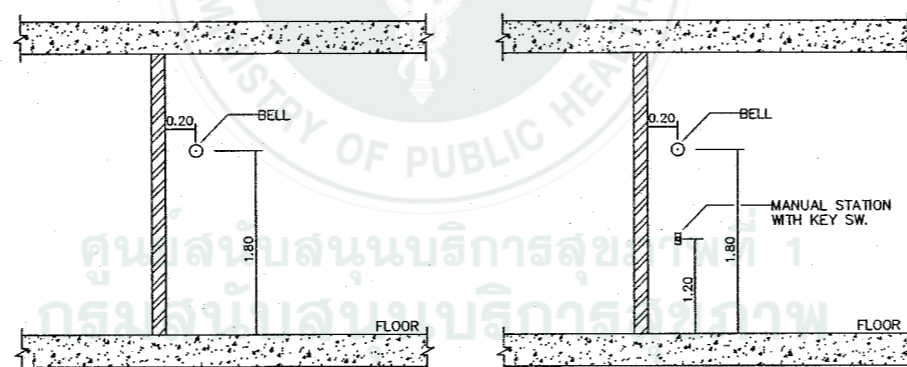
TYPE	SIZE (mm) W x H	THICKNESS (mm)
WW 1	600 x 100	2.0
WW 2	400 x 100	1.6
WW 3	150 x 100	1.6
WW 4	100 x 100	1.6
WW 5	100 x 75	1.6
WW 6	100 x 50	1.0
WW 7	75 x 50	1.0



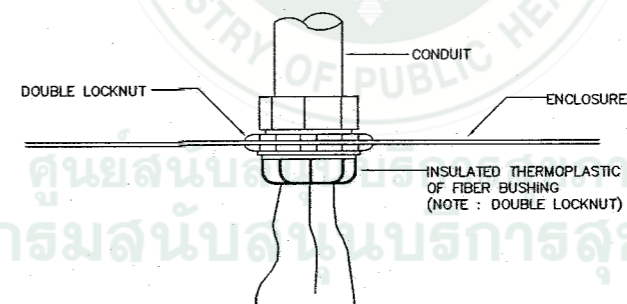
LP. INSTALLATION DETAIL (CONDUIT TYPE)



DETAIL BELL & MANULA STATION (TYPICAL)



INSULATING BUSHING TO PROTECT CONDUCTOR FROM PHYSICAL DAMAGE



กรมสาธารณสุขและสภาพแวดล้อม
สำนักงานสนับสนุนบริการสุขภาพ เขต 1 เชียงใหม่
กรมสนับสนุนบริการสุขภาพ
กระทรวงสาธารณสุข

โครงการ :

โรงพยาบาลส่งเสริมสุขภาพตำบล
(ขนาดเล็ก)

สถานที่ :

เขียนแบบ :

น.ส. ชัยเวศน์ อุ่นใจดี

สถาปนิก

นายสถาพร วงศ์สิทธิ์เกียรติ ส.ศด 1861

วิศวกรโครงสร้าง

นายวิชาญ อินทร นพินีสาน กษย 55756

นายวิศวกร ไชยวาทย์ สย.11411

วิศวกรไฟฟ้า

นายสาคร วงศ์ชา สฟท.3148

วิศวกรสิ่งแวดล้อม

วิศวกรเครื่องกล

ตรวจสอบ

(นายถาวร ชาวแสง)
ผู้อำนวยการสำนักงานสนับสนุนบริการ
สุขภาพ เขต 1 จังหวัดเชียงใหม่

แบบเลขที่ : สบส1-02/2558

แก้ไข

ลำดับ วันที่ รายละเอียด

1

2

3

4

5

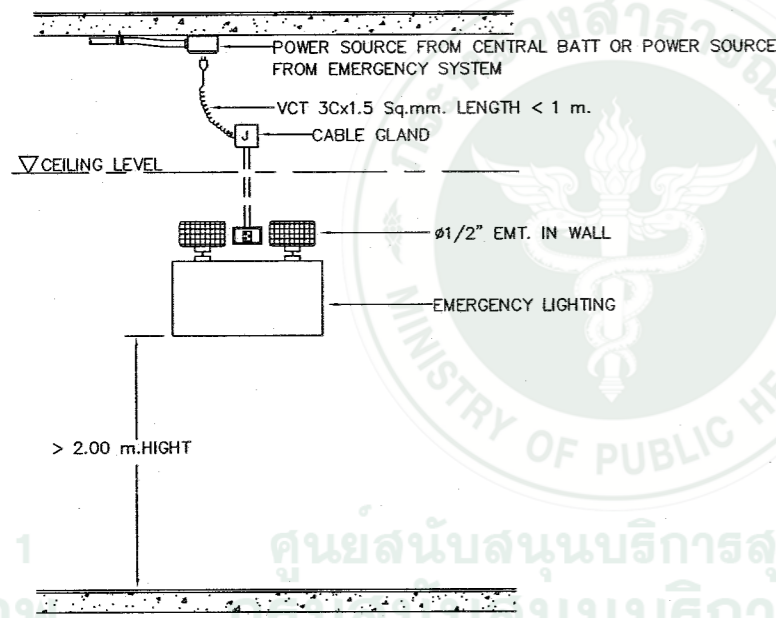
แบบแผ่นที่ : ทั้งหมด

EE-13

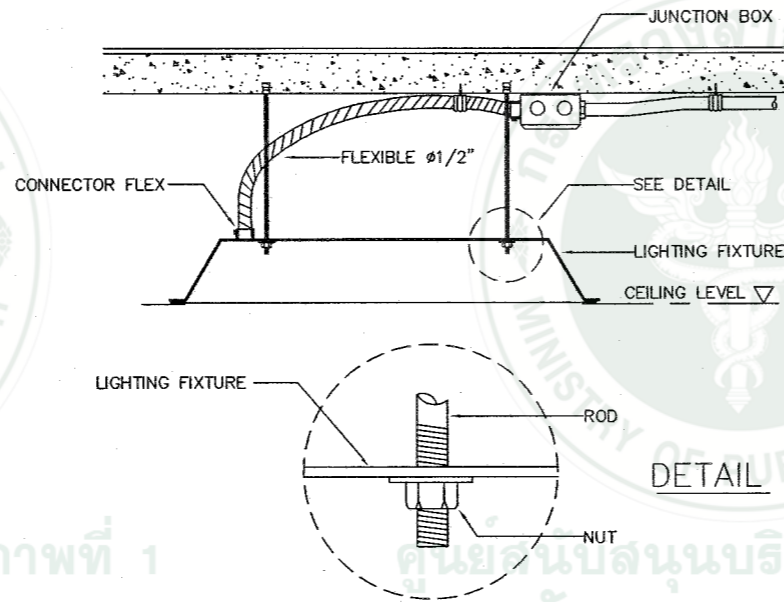
48

หมายเหตุ
กลุ่มงานอาคารและสภาพแวดล้อม
สำนักงานสนับสนุนบริการสุขภาพเขต 1 เชียงใหม่
ขอสงวนสิทธิ์ในรูปแบบและรายการฉบับนี้

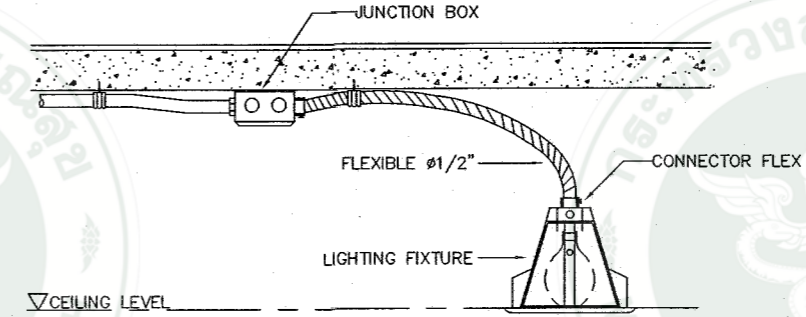
EMERGENCY LIGHTING INSTALLATION



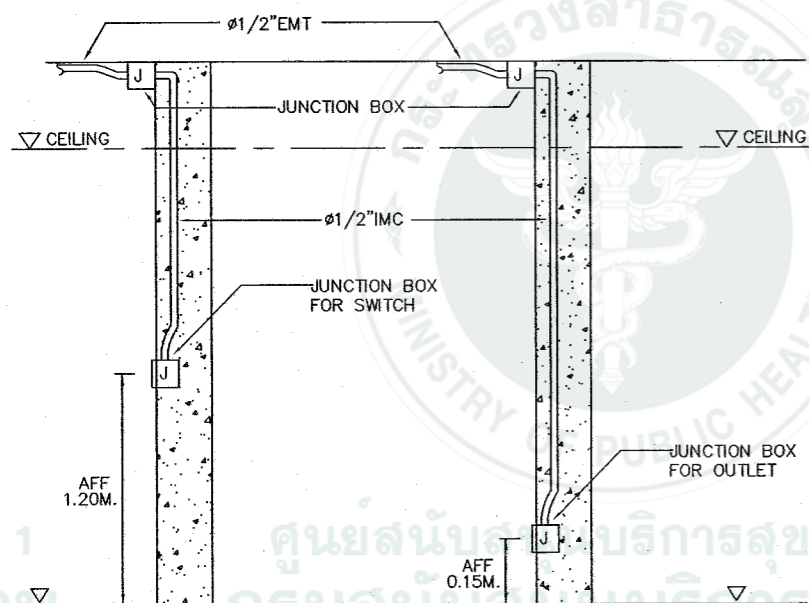
LIGHTING FIXTURE INSTALLATION



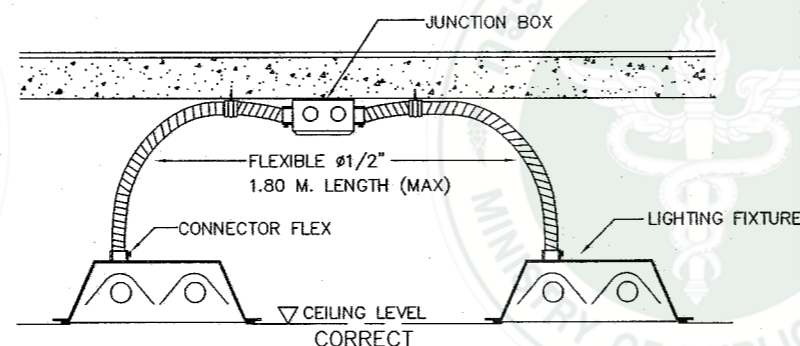
LIGHTING FIXTURE INSTALLATION



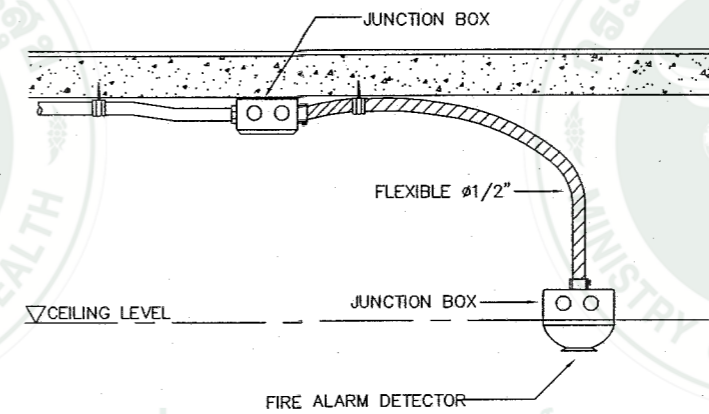
SWITCH, RECEPTACLE INSTALLATION



LIGHTING FIXTURE INSTALLATION



FIRE ALARM INSTALLATION DETAIL



กลุ่มอาคารและสภาพแวดล้อม
สำนักงานสนับสนุนบริการสุขภาพ เขต 1 เชียงใหม่
กรมสนับสนุนบริการสุขภาพ
กระทรวงสาธารณสุข

โครงการ :
โรงพยาบาลส่งเสริมสุขภาพตำบล
(ขนาดเล็ก)

สถานที่ :

เขียนแบบ :

น.ส.ศัญญา อุ่นใจดี

สถาปนิก

นายสถาพร วงศ์สิทธิ์ ส.ต.ด 1861

วิศวกรโครงสร้าง

นายวิรัชชินต หนันสนาน ภย 55756

นายวิศว โตวรวงศ์ สย 11411

วิศวกรไฟฟ้า

นายสาคร วงศ์ษา สท 3148

วิศวกรสิ่งแวดล้อม

วิศวกรเครื่องกล

ตรวจสอบ

(นายดาว ขาวแสง)
ผู้อำนวยการสำนักงานสนับสนุนบริการ
สุขภาพ เขต 1 จังหวัดเชียงใหม่

แบบเลขที่ : สบส.1-02/2558

แก้ไข

ลำดับ	วันที่	รายละเอียด
1		
2		
3		
4		
5		

แบบแผ่นที่ : ทั้งหมด

EE-14 48

หมายเหตุ:
กลุ่มอาคารและสภาพแวดล้อม
สำนักงานสนับสนุนบริการสุขภาพเขต 1 เชียงใหม่
ขอสงวนสิทธิ์ในรูปแบบและรายการฉบับนี้



กลุ่มอาคารและสภาพแวดล้อม
สำนักงานสนับสนุนบริการสุขภาพ เขต 1 เชียงใหม่
กรมสนับสนุนบริการสุขภาพ
กระทรวงสาธารณสุข

โครงการ :

โรงพยาบาลส่งเสริมสุขภาพตำบล
(ขนาดเล็ก)

สถานที่ :

เขียนแบบ :

น.ส.อัญญา อุ่นใจดี

สถาปนิก

นายสถาพร วงศ์สิทธิ์เกียรติ ส.ศด 1861

วิศวกรโครงสร้าง

นายวิชัยเนตร หมั่นสาน กย. 55756

นายวิกร ไตรวาทศ สย.11411

วิศวกรไฟฟ้า

นายศาสกร วงศ์ษา สฟ.3148

วิศวกรสิ่งแวดล้อม

วิศวกรเครื่องกล

ตรวจสอบ

(นายถาวร ชาวแสง)

ผู้อำนวยการสำนักงานสนับสนุนบริการ

สุขภาพ เขต 1 จังหวัดเชียงใหม่

แบบเลขที่ : สบส 1-02/2558

แก้ไข

ลำดับ วันที่ รายละเอียด

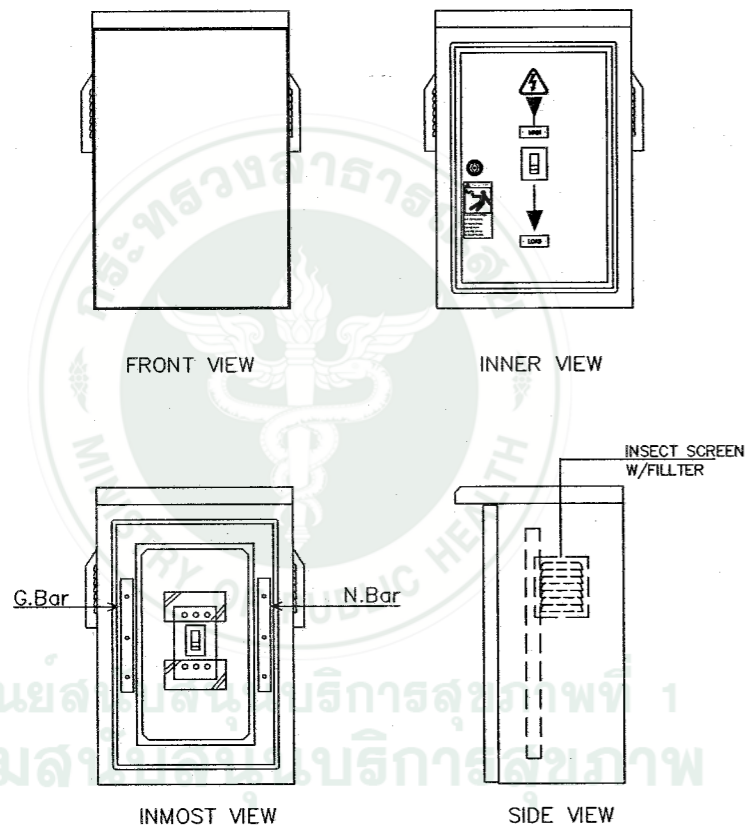
ลำดับ	วันที่	รายละเอียด
1		
2		
3		
4		
5		

แบบแผ่นที่ : ทั้งหมด

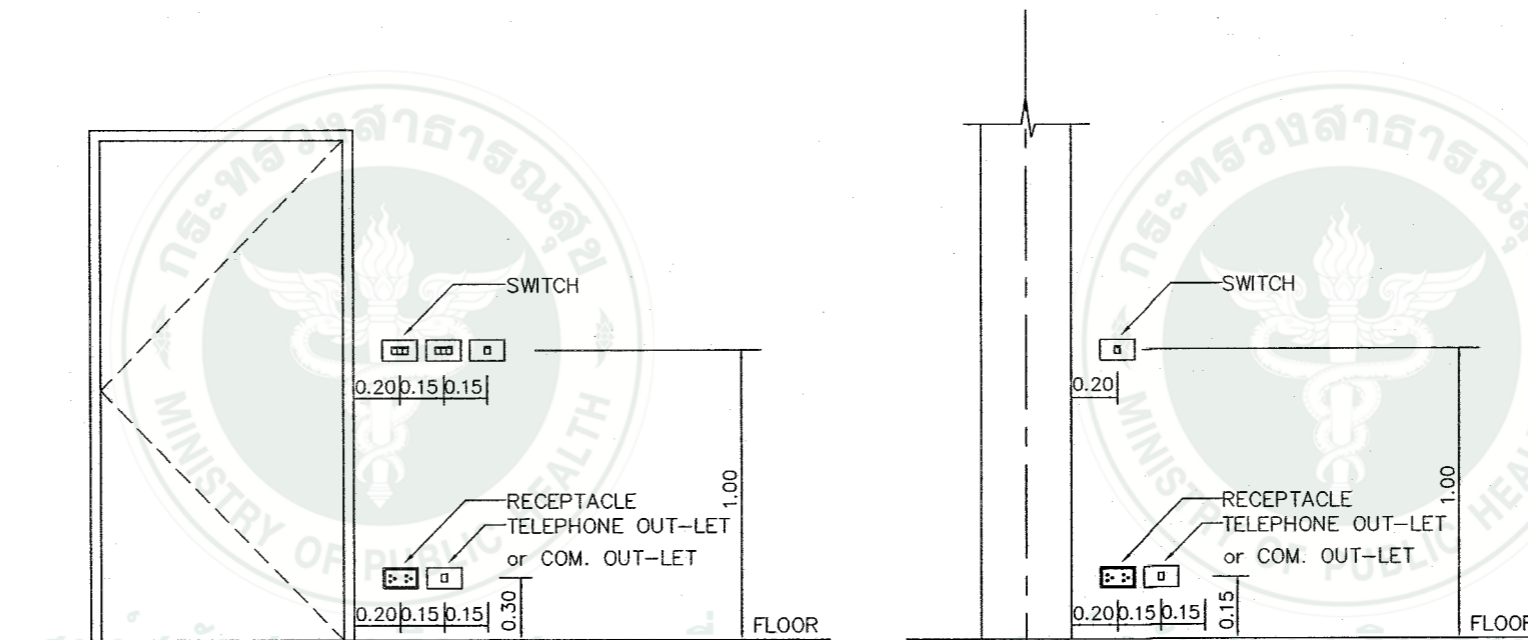
EE-15 48

หมายเหตุ:
กลุ่มอาคารและสภาพแวดล้อม
สำนักงานสนับสนุนบริการสุขภาพ เขต 1 เชียงใหม่
ขอสงวนสิทธิ์ในรูปแบบและรายการฉบับนี้

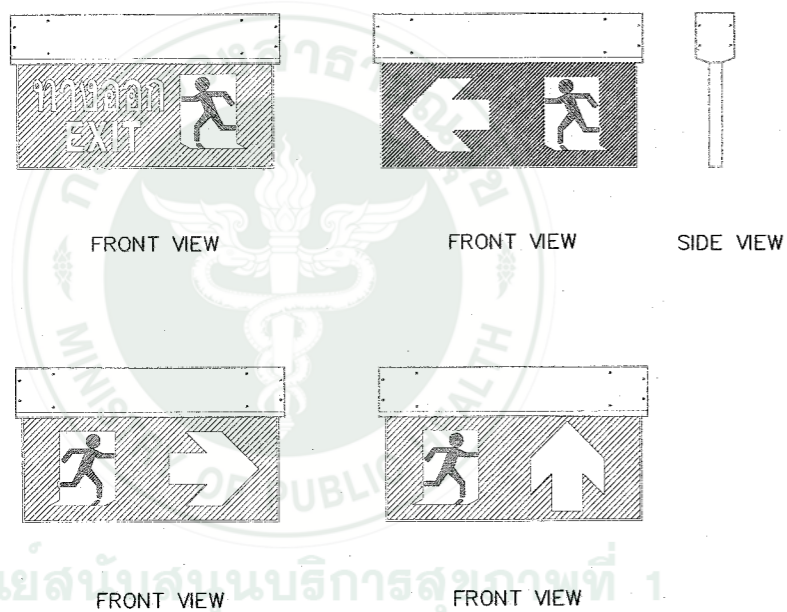
CB-BOX FOR LIFT. (TYP.)



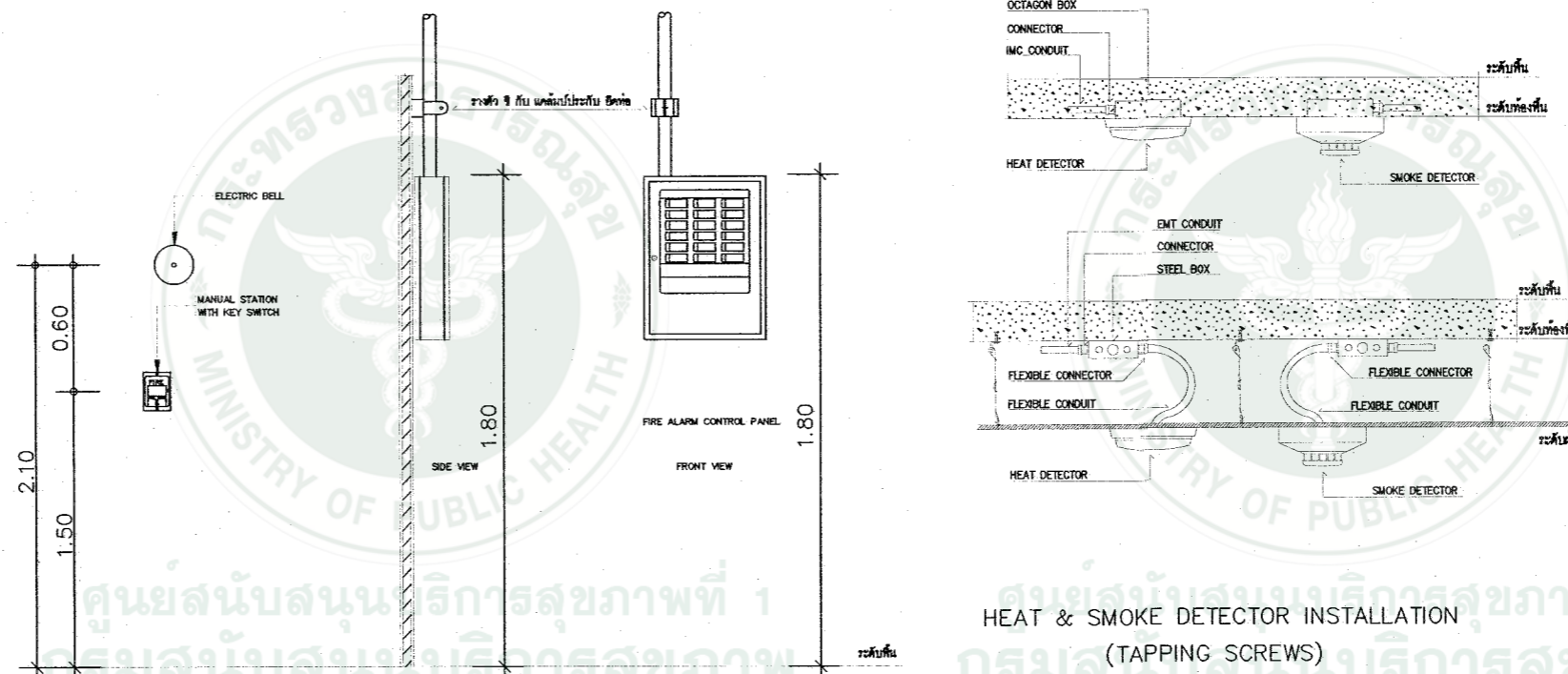
DETAIL RECEPTACLE, TELEPHONE OUT-LET & SWITCH (TYP.)



EXIT SIGN LIGHT SLIMLINE TYPE (TYP.)



FIRE ALARM SYSTEM INSTALLATION DETAIL (TYPICAL)



HEAT & SMOKE DETECTOR INSTALLATION
(TAPPING SCREWS)

รายการประกอบแบบระบบสุขาภิบาล

สัญลักษณ์	รายการ
<u>S</u>	S PVC ๑ 4 " (ท่อโศโครก)
<u>W</u>	W PVC ๑ 3"(ท่อน้ำทิ้ง) ,(ระบายน้ำฝน)
<u>CW</u>	CW PVC ๑ 1 1/2 " (ท่อน้ำใช้) ท่อแยก 3/4"
<u>V</u>	V PVC ๑ 1 " (ท่ออากาศ)
	วาล์วประตู เปิด ปิด น้ำ (บอลวาล์ว)
	วาล์วประตู เปิด ปิด น้ำ (เช็ควาล์ว)
FOC.Ø	ฝาล้างท่อบนพื้น
FD.□	ตะแกรงระบายน้ำ แบบดักกลิ่น ขนาด ๑ 2 "(พร้อมท่อ U TRAN มีฝาปิดกัน)
	บ่อพักน้ำทิ้ง ภายนอกอาคาร
	บ่อดักไขมัน ,ดักขยะ
	ทางเดินท่อระบายน้ำทิ้งโยหิน 8" ภายนอกอาคาร
	ทางเดินรางระบายน้ำทิ้ง ค.ส.ล. ฝาปิดคสล. ราง V
	ก๊อคน้ำดี ต่อจากท่อเมน P.V.C. ขนาด ๑ 1/2"
	มอเตอร์วัดปริมาตรน้ำ
	ถังบำบัดสำเร็จรูป SC-306A
	ถังบำบัดสำเร็จรูป SC-311A

หมายเหตุ :

ท่อน้ำประปาทั้งหมด ใช้ท่อ PVC. ขนาดตามที่กำหนดให้

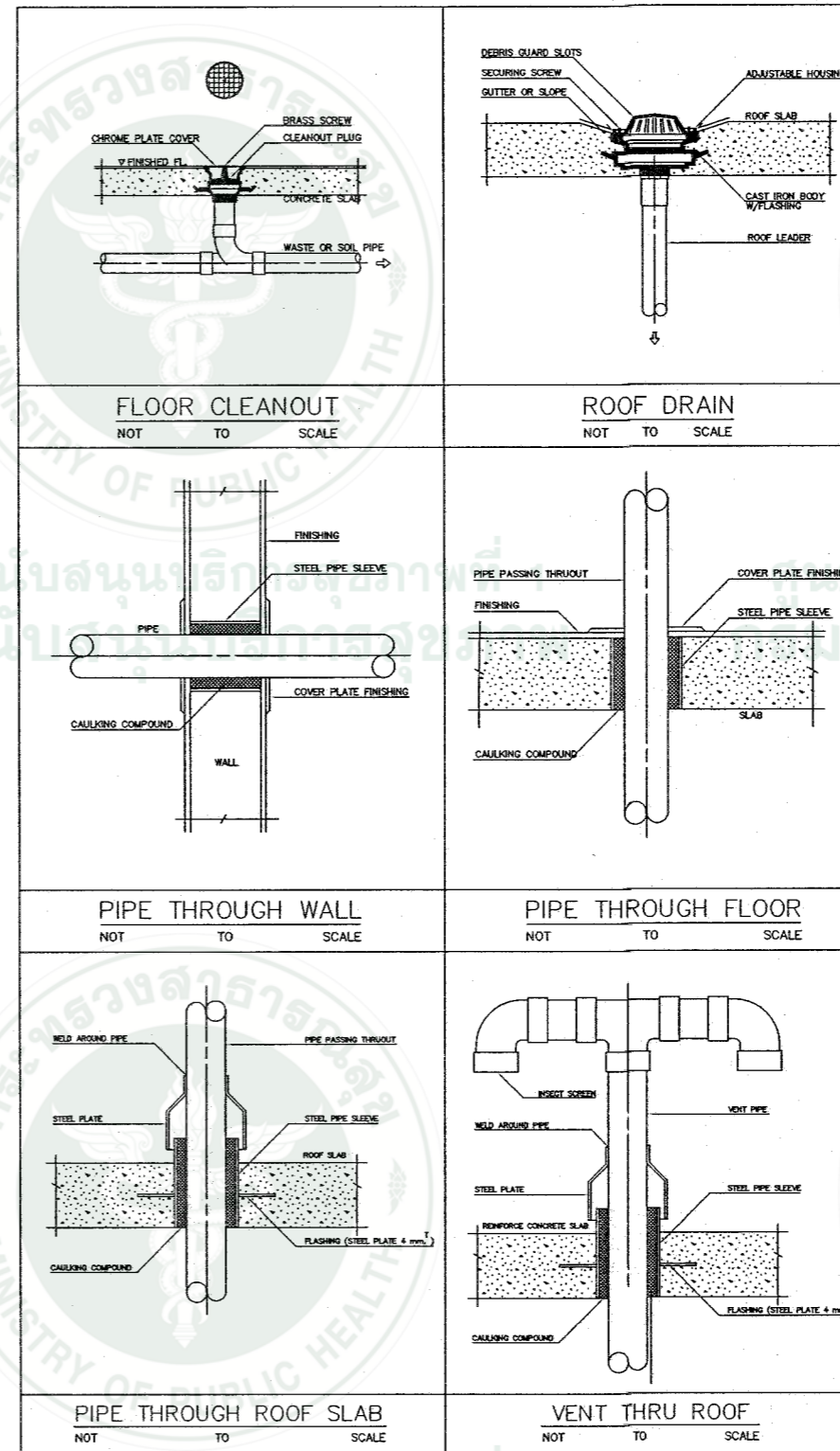
- ท่อน้ำใช้ หรือท่อน้ำดี (CW.)เกลียวทองเหลือง ไซ้ชั้น 13.5 มอก.17-2523 และ มอก.94-2517
- ท่อโศโครก (S.) เกลียวทองเหลือง ไซ้ชั้น 8.5 มอก.17-2523 และ มอก.94-2517
- ท่อน้ำทิ้ง (W)เกลียวทองเหลือง ไซ้ชั้น 8.5 มอก.17-2523 และ มอก.94-2517
- ท่อระบายอากาศ (V.) ไซ้ชั้น 8.5 มอก.17-2523 และมอก.94-2517

ขนาดของท่อให้ยึดถือ รายละเอียดและแบบที่ได้ระบุกำหนดไว้ให้เป็นหลัก วิธีการเดินท่อให้ถูกต้อง

ตามหลักวิชาการ โดยให้เป็นไปตามมาตรฐานของการประปาส่วนภูมิภาค

วัสดุและอุปกรณ์ที่ใช้ในการดำเนินงานให้ได้มาตรฐาน มอก. ในการดำเนินงาน หากมีปัญหาให้

ปรึกษาผู้ควบคุมงาน เจ้าของโครงการ หรือผู้ออกแบบก่อนทุกครั้ง อย่านำมาดำเนินการโดยพลการ



กลุ่มอาคารและสภาพแวดล้อม
สำนักงานสนับสนุนบริการสุขภาพ เขต 1 เชียงใหม่
กรมสนับสนุนบริการสุขภาพ
กระทรวงสาธารณสุข

โครงการ :
โรงพยาบาลส่งเสริมสุขภาพตำบล
(ขนาดเล็ก)

สถานที่ :

เขียนแบบ :

น.ส.ธัญญา อุ่นใจดี

สถาปนิก

นายสถาพร วงศ์สิทธิ์ ส.ศ.ด. 1861

วิศวกรโครงสร้าง

นายวีรชิต นพรัตน์ ภย. 55756

นายวิกร ไชยวงศ์ สย.11411

วิศวกรไฟฟ้า

นายศาสตรา วงศ์ษา ส.พ.ก. 3148

วิศวกรสิ่งแวดล้อม

วิศวกรเครื่องกล

ตรวจสอบ

(นายถาวร ขาวแสง)
ผู้อำนวยการสำนักงานสนับสนุนบริการ
สุขภาพ เขต 1 จังหวัดเชียงใหม่

แบบเลขที่ : สบส.1-02/2558

แก้ไข

ลำดับ วันที่ รายละเอียด

1

2

3

4

5

แบบแผ่นที่ : ทั้งหมด

SN-01

48

หมายเหตุ.
กลุ่มงานอาคารและสภาพแวดล้อม
สำนักงานสนับสนุนบริการสุขภาพเขต 1 เชียงใหม่
ขอสงวนสิทธิ์ในรูปแบบและรายการฉบับนี้



กรมสาธารณสุขและสภาพแวดล้อม
สำนักงานสนับสนุนบริการสุขภาพ เขต 1 เชียงใหม่
กรมสนับสนุนบริการสุขภาพ
กระทรวงสาธารณสุข

โครงการ :
โรงพยาบาลส่งเสริมสุขภาพตำบล
(ขนาดเล็ก)

สถานที่ :

เขียนแบบ :

น.ส.ฉลวยทิพย์ อุ่นใจดี

สถาปนิก

นายสถาพร วงศ์สิทธิ์เกียรติ ส.ส.ด 1861

วิศวกรโครงสร้าง

นายวัชรินทร์ หมั่นสถาน กย 55756

นายวิกร ไตรวาทังค์ สย.11411

วิศวกรไฟฟ้า

นายสาคร วงศ์ษา สฟท.3148

วิศวกรสิ่งแวดล้อม

วิศวกรเครื่องกล

ตรวจสอบ

(นายถาวร ชาวแสง)
ผู้อำนวยการสำนักงานสนับสนุนบริการ
สุขภาพ เขต 1 จังหวัดเชียงใหม่

แบบเลขที่ : สบส 1-02/2558

แก้ไข

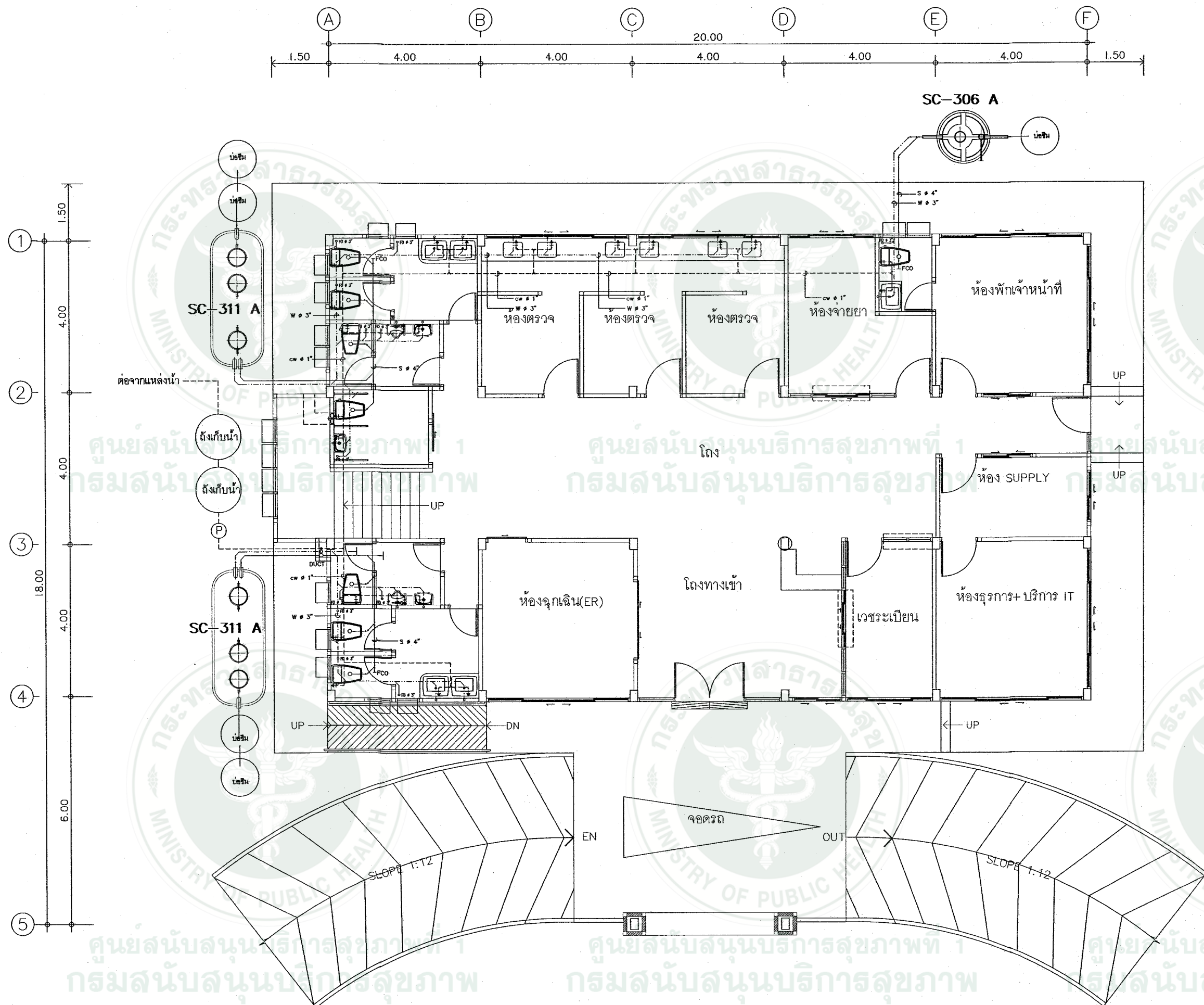
ลำดับ. วันที่. รายละเอียด.

ลำดับ.	วันที่.	รายละเอียด.
1		
2		
3		
4		
5		

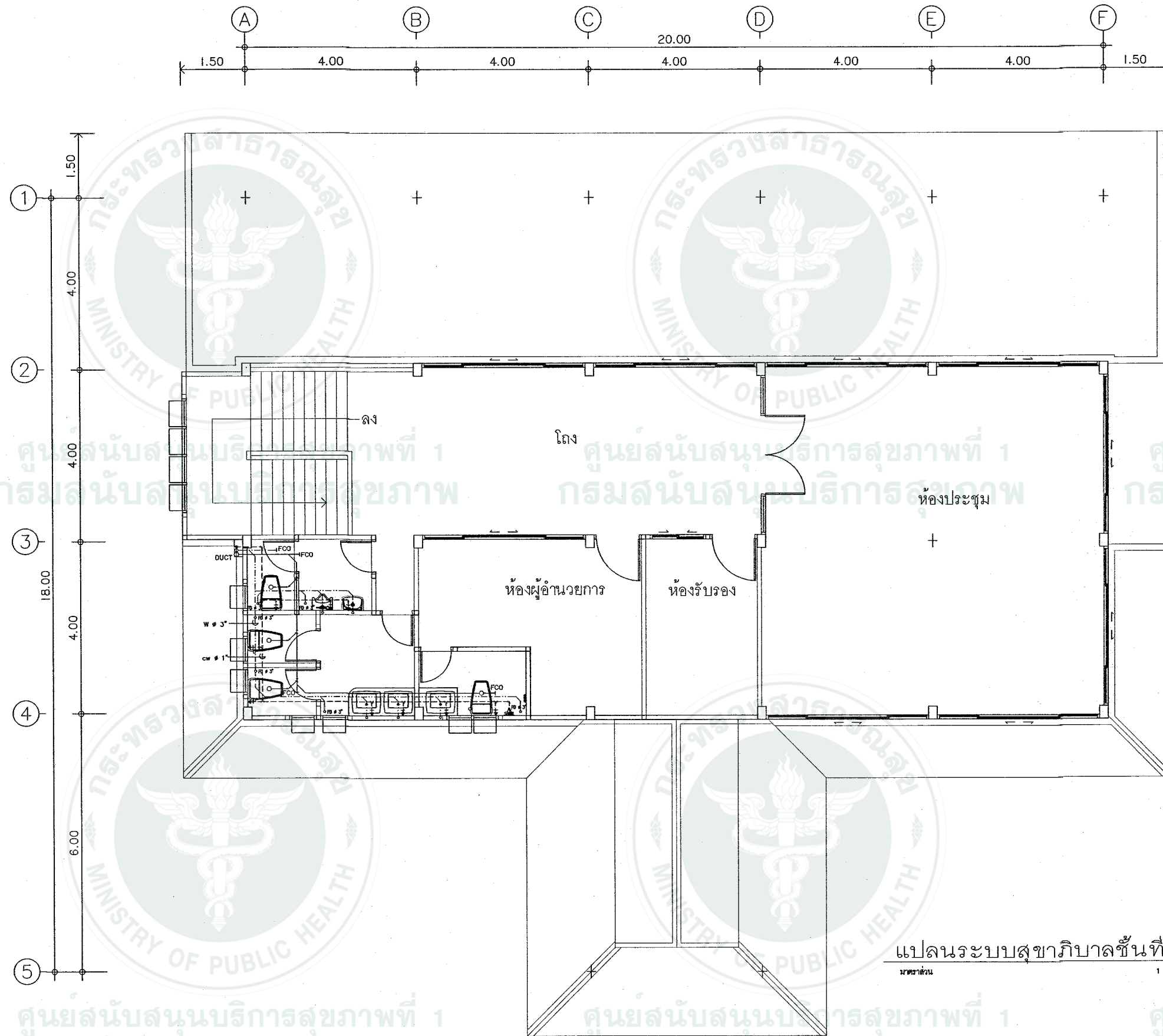
แบบแผ่นที่ : ทั้งหมด.

SN-02 48


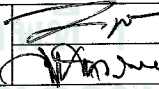
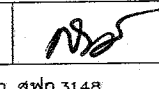
หมายเหตุ.
กลุ่มงานอาคารและสภาพแวดล้อม
สำนักงานสนับสนุนบริการสุขภาพเขต 1 เชียงใหม่
ขอสงวนสิทธิ์ในรูปแบบและรายการฉบับนี้



แปลนระบบสุขภาพตำบลชั้นที่ 1



กรมสาธารณสุข
สำนักงานสนับสนุนบริการสุขภาพ เขต 1 เชียงใหม่
กรมสนับสนุนบริการสุขภาพ
กระทรวงสาธารณสุข

โครงการ :		
โรงพยาบาลส่งเสริมสุขภาพตำบล (ขนาดเล็ก)		
สถานที่ :		
เขียนแบบ :		
น.ส.ศัญฉิกา รุ่งใจดี		
สถาปนิก		
นายสถาพร วงศ์สิทธิ์เกียรติ ส.ศด 1861		
วิศวกรโครงสร้าง		
นายวิเชนตร นพินสถาน ภย 55756		
นายวิกรม ไตรวาทพงศ์ สย 11411		
วิศวกรไฟฟ้า		
นายสาคร วงศ์วิชา สฟท.3148		
วิศวกรสิ่งแวดล้อม		
วิศวกรเครื่องกล		
ตรวจสอบ		
(นายถาวร ชาวแสง) ผู้อำนวยการสำนักงานสนับสนุนบริการ สุขภาพ เขต 1 จังหวัดเชียงใหม่		
แบบเลขที่	สบส.1-02/2558	
แก้ไข		
ลำดับ	วันที่	รายละเอียด
1		
2		
3		
4		
5		
แบบแผ่นที่	ทั้งหมด	
SN-03	48	

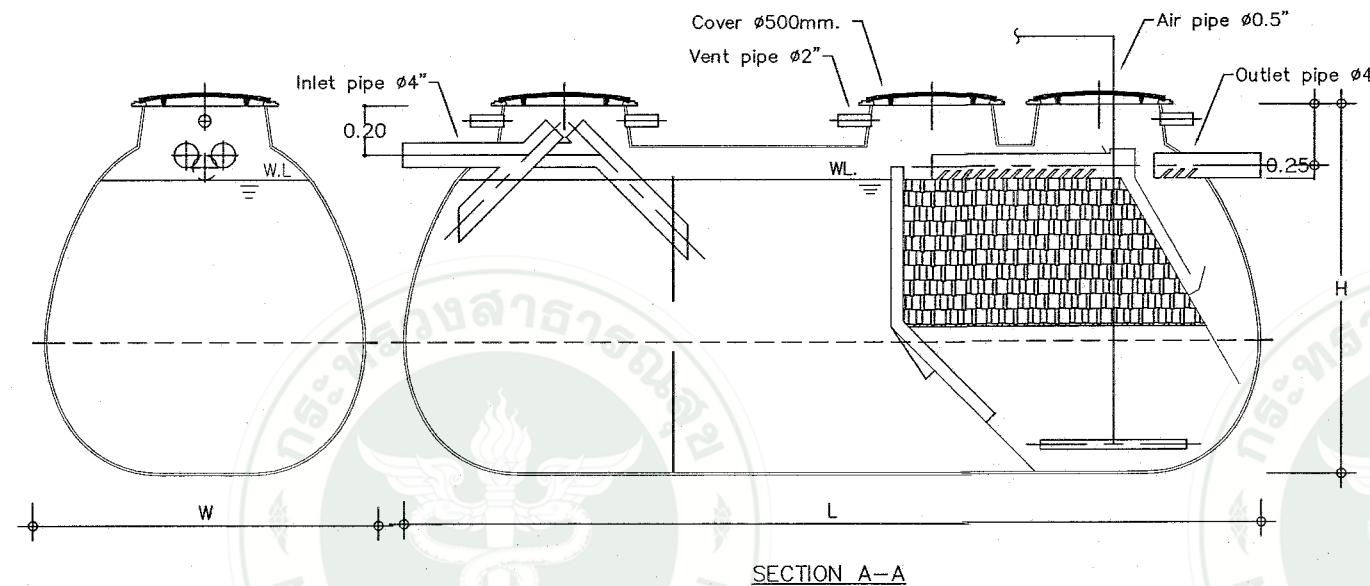
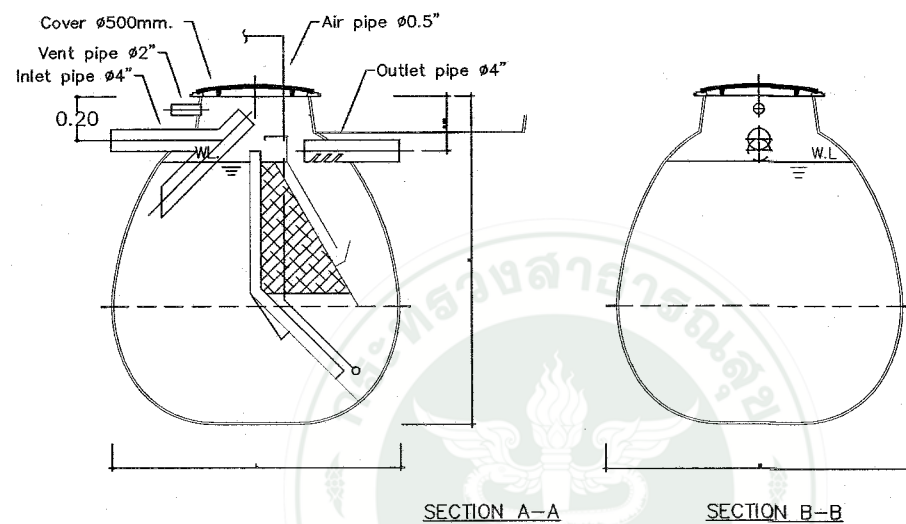
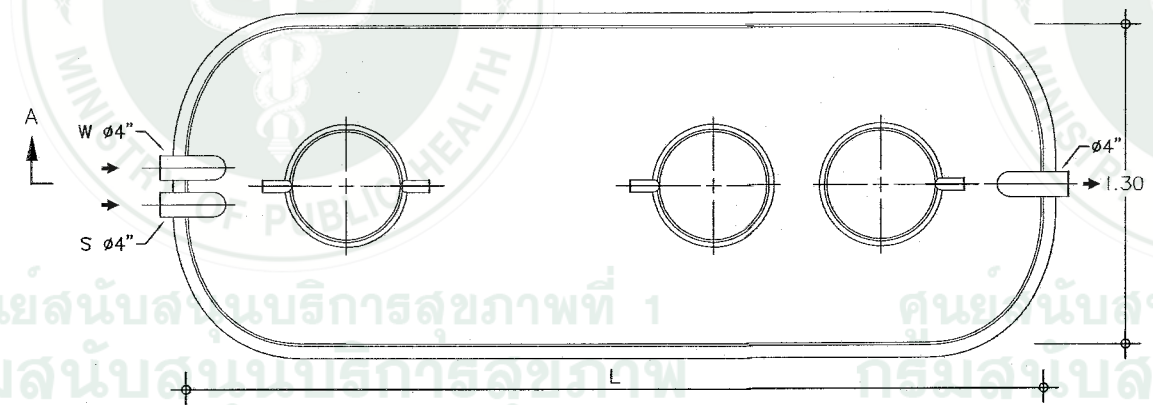
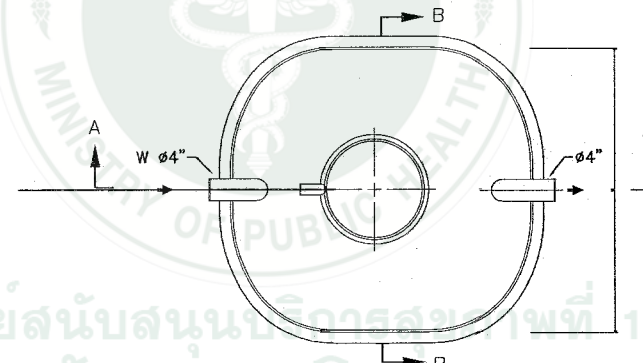
หมายเหตุ.
กลุ่มงานอาคารและสภาพแวดล้อม
สำนักงานสนับสนุนบริการสุขภาพเขต 1 เชียงใหม่
ขอสงวนสิทธิ์ในรูปแบบและรายการฉบับนี้



กลุ่มอาคารและสภาพแวดล้อม
สำนักงานสนับสนุนบริการสุขภาพ เขต 1 เชียงใหม่
กรมสนับสนุนบริการสุขภาพ
กระทรวงสาธารณสุข

STAR TANK MODEL SC-306 A

STAR TANK MODEL SC-311 A



SPECIFICATION

MODEL	W (m.)	L (m.)	H (m.)	VOLUME (cu.m.)	INLET (dia.)	OUTLET (dia.)
STAR-SCA						
SC-306A	1.40	1.40	1.50	1.250	4"	4"

SPECIFICATION

MODEL	W (m.)	L (m.)	H (m.)	VOLUME (cu.m.)	INLET (dia.)	OUTLET (dia.)
STAR-SCA						
SC-311A	1.40	2.03	1.50	2.261	4"	4"

โครงการ :
โรงพยาบาลส่งเสริมสุขภาพตำบล
(ขนาดเล็ก)

สถานที่ :

เขียนแบบ :

น.ส.อัญญา อุ่นใจดี

สถาปนิก

นายสถาพร วงศ์สิทธิ์ ส.ศ.ด. 1861

วิศวกรโครงสร้าง

นายวิชิตนทร หมั่นสถาน กษ. 55756

นายวิศวกร ไตรวราพงษ์ สข. 11411

วิศวกรไฟฟ้า

นายสาคร วงศ์ษา สท. 3148

วิศวกรสิ่งแวดล้อม

วิศวกรเครื่องกล

ตรวจสอบ

(นายถาวร ขาวแสง)
ผู้อำนวยการสำนักงานสนับสนุนบริการ
สุขภาพ เขต 1 จังหวัดเชียงใหม่

แบบเลขที่ : สบส 1-02/2558

แก้ไข

ลำดับ วันที่ รายละเอียด

ลำดับ	วันที่	รายละเอียด
1		
2		
3		
4		
5		

แบบแผ่นที่ : ทั้งหมด

SN-04 48

หมายเหตุ.
กลุ่มงานอาคารและสภาพแวดล้อม
สำนักงานสนับสนุนบริการสุขภาพเขต 1 เชียงใหม่
ขอสงวนสิทธิ์ในรูปแบบและรายการฉบับนี้



กรมสาธารณสุขและสภาพแวดล้อม
สำนักงานสนับสนุนบริการสุขภาพ เขต 1 เชียงใหม่
กรมสนับสนุนบริการสุขภาพ
กระทรวงสาธารณสุข

โครงการ :
โรงพยาบาลส่งเสริมสุขภาพตำบล
(ขนาดเล็ก)

สถานี :

เขียนแบบ :

น.ส. ชัญญิกา อุ่นใจดี

สถาปนิก

นายสถาพร วงศ์สีเกียรติ ส.ศด 1861

วิศวกรโครงสร้าง

นายวิรัชเชนตร หนิมสาน กษ 55756

นายวิกร ไตรราพงศ์ สย 11411

วิศวกรไฟฟ้า

นายสาคร วงศ์ษา สทค 3148

วิศวกรสิ่งแวดล้อม

วิศวกรเครื่องกล

ตรวจสอบ

(นายดาว ขาวแสง)
ผู้อำนวยการสำนักงานสนับสนุนบริการ
สุขภาพ เขต 1 จังหวัดเชียงใหม่

แบบเลขที่ : สบส 1-02/2558

แก้ไข

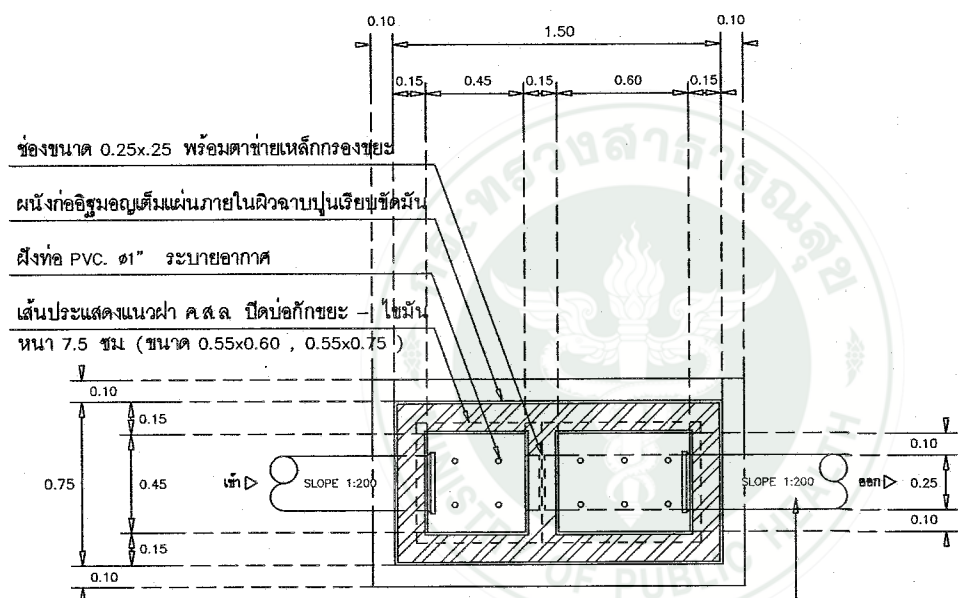
ลำดับ วันที่ รายละเอียด

1		
2		
3		
4		
5		

แบบแผ่นที่ : ทั้งหมด

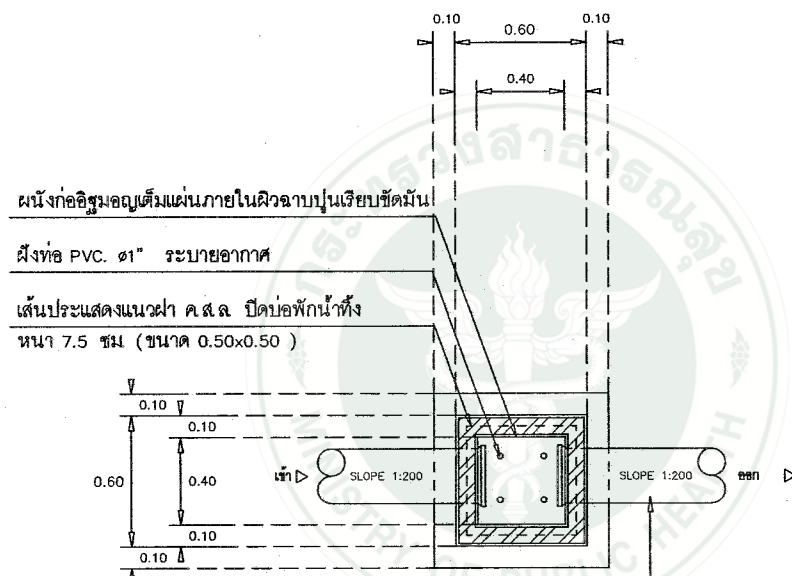
SN-05 48

หมายเหตุ:
กลุ่มงานอาคารและสภาพแวดล้อม
สำนักงานสนับสนุนบริการสุขภาพเขต 1 เชียงใหม่
ขอสงวนสิทธิ์ในรูปแบบและรายการฉบับนี้



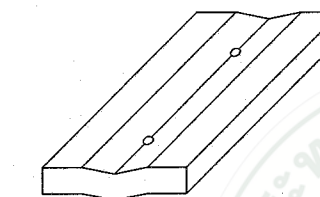
ท่อระบายน้ำทิ้งซีเมนต์ ๑10" ระบายน้ำทิ้งลงสู่ทางระบายน้ำทิ้ง
ที่เตรียมไว้ภายในโครงการ

แปลน



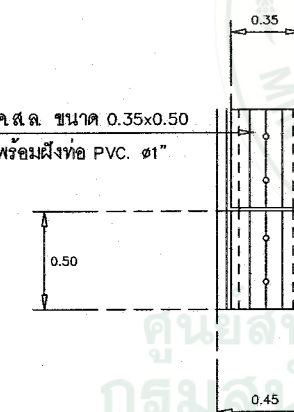
ท่อระบายน้ำทิ้งซีเมนต์ ๑10" ระบายน้ำทิ้งลงสู่ทางระบายน้ำทิ้ง
ที่เตรียมไว้ภายในโครงการ

แปลน

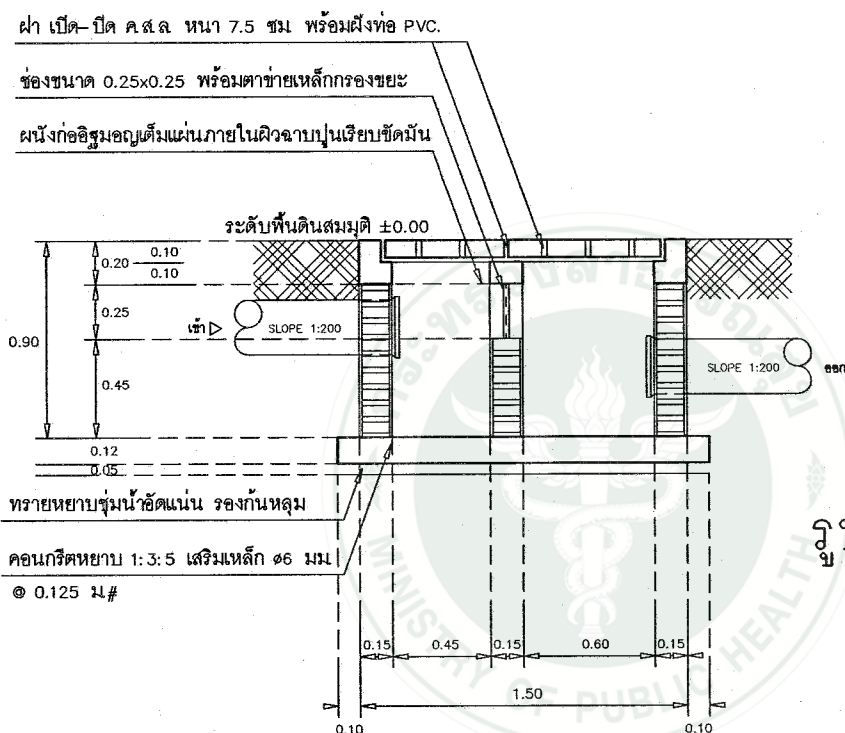


แบบขยายฝ้า ค.ส.ล. ปิดรางระบายน้ำทิ้ง

ฝ้า เปิด-ปิด ค.ส.ล. ขนาด 0.35x0.50
หนา 6 ซม. พร้อมฝิ่งท่อ PVC. ๑1"



แปลน



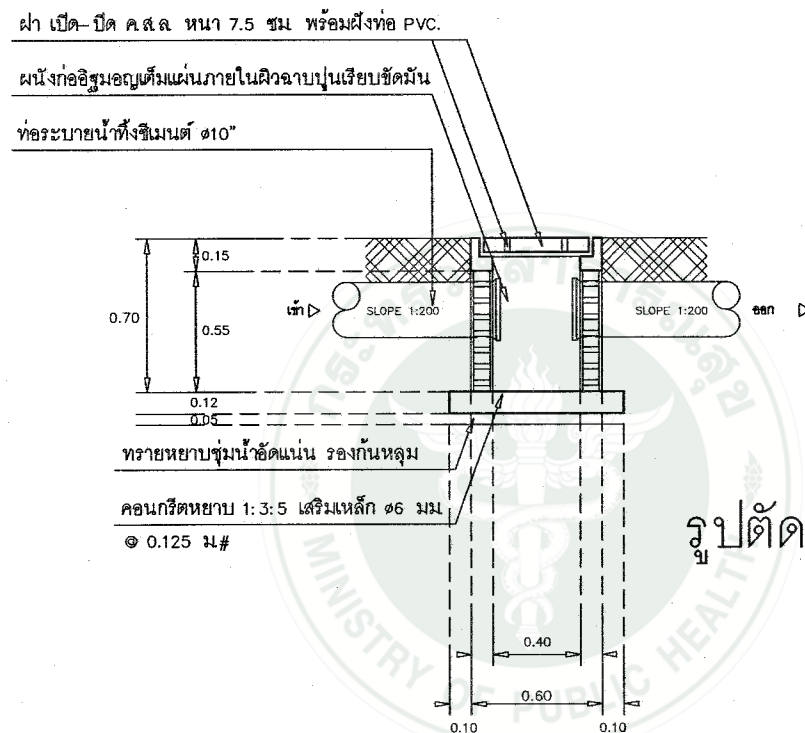
ทรายหยาบร่อนน้ำอัดแน่น ร่องกันหลุม
คอนกรีตหยาบ 1:3:5 เสริมเหล็ก ๑6 มม.
๑ 0.125 ม#

รูปตัด

แบบขยายบ่อพักขยะ- ไขมัน

มาตราส่วน

1 : 25



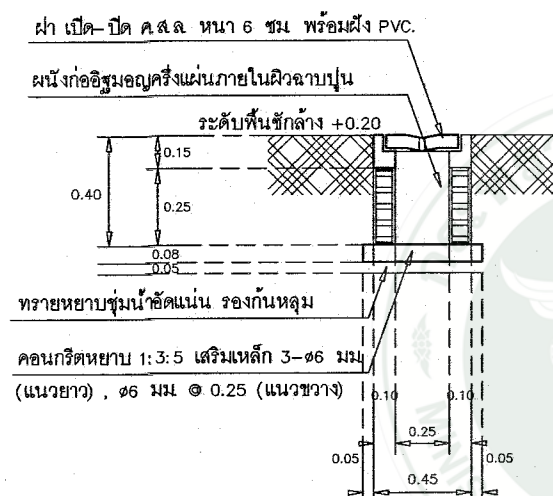
ทรายหยาบร่อนน้ำอัดแน่น ร่องกันหลุม
คอนกรีตหยาบ 1:3:5 เสริมเหล็ก ๑6 มม.
๑ 0.125 ม#

รูปตัด

แบบขยายบ่อพักน้ำทิ้ง

มาตราส่วน

1 : 25



ทรายหยาบร่อนน้ำอัดแน่น ร่องกันหลุม
คอนกรีตหยาบ 1:3:5 เสริมเหล็ก 3-๑6 มม.
(แนวยาว) , ๑6 มม ๑ 0.25 (แนวขวาง)

รูปตัด

แบบขยายรางระบายน้ำทิ้ง

มาตราส่วน

1 : 25

สรุปผลการประมาณราคาค่าก่อสร้าง

สำนักงานสนับสนุนบริการสุขภาพเขต 1 เชียงใหม่ กรมสนับสนุนบริการสุขภาพ กระทรวงสาธารณสุข

<input type="checkbox"/>	ประเภท	อาคารโรงพยาบาลส่งเสริมสุขภาพตำบล คสล. 2 ชั้น(ขนาดเล็ก)			
<input type="checkbox"/>	สถานที่ก่อสร้างมาตรฐาน				
<input type="checkbox"/>	หน่วยงานออกแบบแปลนและรายการ	สำนักงานสนับสนุนบริการสุขภาพเขต 1 เชียงใหม่ กรมสนับสนุนบริการสุขภาพ			
<input type="checkbox"/>	แบบเลขที่	สบส.1-02/2558	พื้นที่อาคาร	420 ตร.ม.	
<input type="checkbox"/>	ประมาณราคาตามแบบ	ปร.4 จำนวน	9 แผ่น	จำนวนชั้น	2 ชั้น
<input type="checkbox"/>	ราคาค่าวัสดุ	สำนักดัชนีเศรษฐกิจการค้า กระทรวงพาณิชย์ จังหวัดเชียงใหม่		ประจำเดือน	พ.ย.2560
<input type="checkbox"/>	ราคาค่าแรงงานตามบัญชีค่าแรงงาน / ค่าดำเนินการ	สำหรับถอดแบบคำนวณราคากลางงานก่อสร้างเดือน			ต.ค. 2560
<input type="checkbox"/>	ปรับราคาเมื่อเดือน	พ.ศ. 2559	<input type="checkbox"/>	แจ้งราคาเมื่อเดือน	

หลักเกณฑ์การคำนวณราคากลางงานก่อสร้าง ตามหนังสือกระทรวงการคลัง ด่วนที่สุด ที่ มท 0808.2/ว2536 ลว 16 พ.ย. 2560

FACTOR . F ประเภทงานอาคาร เจริญไข - เงินล่วงหน้าจ่าย 0 % , - เงินประกันผลงานหัก 0 % , - ดอกเบี้ยเงินกู้ 6 % , - ค่าภาษีมูลค่าเพิ่ม 7 %

ลำดับ	รายการ	ราคาค่าก่อสร้างชนิดฐานราก		หมายเหตุ
		ไม่ตอกเสาเข็ม	เสาเข็มเจาะ	
1	ค่างานส่วนที่ 1 ค่าวัสดุและค่าแรงงานหมวดงานก่อสร้าง (ทุน)	5,022,845	0	
	ราคารวมค่า Factor F 1.3003	6,531,206	0	
2	ค่างานส่วนที่ 2 หมวดงานครุภัณฑ์สั่งซื้อหรือจัดซื้อ	0	0	
	ราคารวมค่าภาษีมูลค่าเพิ่ม (VAT) 7 %	0	0	
3	ค่างานส่วนที่ 3 ค่าใช้จ่ายพิเศษตามข้อกำหนด (ถ้ามี)	0	0	
รวมเงิน (1)+(2)+(3)		6,531,206	0	
คิดเป็นเงินทั้งสิ้นโดยประมาณ		6,531,206	0	
พื้นที่อาคาร	420 ตร.ม.	เฉลี่ยราคา	15,550	บาท / ตร.ม.

ลงชื่อ ผู้ประมาณราคา
(นายวิกร ไตรวาทพงศ์) นายช่างโยธาชำนาญงาน

ลงชื่อ ตรวจสอบ
(นายวิชเชนตร หมั่นสาน) วิศวกรโยธาปฏิบัติการ

ลงชื่อ ตรวจสอบ
(นายสุชาติ อุทัยมงคล) หัวหน้ากลุ่มอาคาร และสภาพแวดล้อม

แบบสรุปค่าก่อสร้างของงานก่อสร้างอาคาร

โครงการก่อสร้าง		อาคารโรงพยาบาลส่งเสริมสุขภาพตำบล คสล. 2 ชั้น(ขนาดเล็ก)	แบบเลขที่ :	สพส.1-02/2558	
สถานที่ก่อสร้าง		มาตรฐาน			
ลำดับ	รายการ	จำนวนเงินชนิดฐานราก		หมายเหตุ	
		ไม่ตอกเข็ม	เสาเข็มเจาะ		
	ส่วนที่ 1 ค่าวัสดุและค่าแรงงานหมวดงานก่อสร้าง (ทุน)				
1	กลุ่มงานที่ 1				
	(คิดเฉพาะค่าวัสดุและค่าแรงงานหรือทุนซึ่งยังไม่รวมค่าอำนาจการ ดอกเบี้ย กำไร และภาษี)				
	1. หมวดงานโครงสร้าง				
	1.1 งานโครงสร้างทั่วไป		1,563,537	0	
	1.2 งานหลังคา - โครงหลังคา		531,203	0	
	2. หมวดงานสถาปัตยกรรม				
	2.1 งานฝ้าเพดาน		228,510	0	
	2.2 งานพื้น-ผิวพื้น		200,175	0	
	2.3 งานผนัง-ผิวผนัง		592,632	0	
	2.4 งานวงกบ-กระจก-เหล็กตัด-มุ้งลวด		282,127	0	
	2.5 งานประตู-หน้าต่าง และ พร้อมอุปกรณ์		469,275	0	
	2.6 งานสุขภัณฑ์ (เค็ลือบขาว)พร้อมอุปกรณ์		166,889	0	
	2.7 งานทาสี		191,049	0	
	2.8 งานเบ็ดเตล็ด		48,915	0	
	3. หมวดงานสุขาภิบาล		109,906	0	
	4. หมวดงานระบบไฟฟ้า (ELECTRICAL SYSTEM)		638,626	0	
		รวมค่างานกลุ่มงานที่ 1	5,022,845	0	
2	กลุ่มงานที่ 2				
	(คิดเฉพาะค่าวัสดุและค่าแรงงานหรือทุนซึ่งยังไม่รวมค่าอำนาจการ ดอกเบี้ย กำไร และภาษี)				
	2.1 งานครุภัณฑ์จัดจ้าง หรือสั่งทำ				
	2.2 งานตกแต่งภายในอาคาร				
		รวมค่างานกลุ่มงานที่ 2	0	0	
3	กลุ่มงานที่ 3				
	(คิดเฉพาะค่าวัสดุและค่าแรงงานหรือทุนซึ่งยังไม่รวมค่าอำนาจการ ดอกเบี้ย กำไร และภาษี)				
	3.1 งานภูมิทัศน์		0	0	
	3.2 งานผังบริเวณ และงานก่อสร้างประกอบอื่นๆ		0	0	

แบบสรุปค่าก่อสร้างของงานก่อสร้างอาคาร

โครงการก่อสร้าง	อาคารโรงพยาบาลส่งเสริมสุขภาพตำบล คสล. 2 ชั้น(ขนาดเล็ก)	แบบเลขที่ :	สบส.1-02/2558	
สถานที่ก่อสร้าง	มาตรฐาน			
ลำดับ	รายการ	จำนวนเงินชนิดฐานราก		หมายเหตุ
		ไม่ตอกเข็ม	เสาเข็มเจาะ	
	รวมค่างานกลุ่มงานที่ 3	0	0	
	รวมค่างานส่วนที่ 1	5,022,845	0	
	ส่วนที่ 2 หมวดงานครุภัณฑ์จัดซื้อ หรือสั่งซื้อ (คิดราคาผู้ผลิตหรือตัวแทนจำหน่ายซึ่งยังไม่รวมค่าภาษี)			
	1 งานครุภัณฑ์จัดซื้อ หรือสั่งซื้อ	0	0	
	2 ระบบโสตทัศน , ระบบคอมพิวเตอร์	0	0	
	รวมค่างานส่วนที่ 2	0	0	
	ส่วนที่ 3 ค่าใช้จ่ายพิเศษตามข้อกำหนดฯ (ถ้ามี)			
	(คิดในราคาเหมารวม ซึ่งรวมค่าใช้จ่ายและค่าภาษีไว้ด้วยแล้ว)			
	3.1 หมวดค่าใช้จ่ายพิเศษตามข้อกำหนด เงื่อนไข และความจำเป็นต้องมี	0	0	
	รวมค่างานส่วนที่ 3	0	0	



ศูนย์สนับสนุนบริการสุขภาพที่ 1
กรมสนับสนุนบริการสุขภาพ



ศูนย์สนับสนุนบริการสุขภาพที่ 1
กรมสนับสนุนบริการสุขภาพ

บัญชีแสดงปริมาณวัสดุและราคา								
โครงการก่อสร้าง	อาคาร โรงพยาบาลส่งเสริมสุขภาพตำบล คสล. 2 ชั้น(ขนาดเล็ก)				แบบเลขที่	สพส.1-02/2558		
สถานที่ก่อสร้าง	มาตรฐาน							
ผู้ประมาณการ	สนง.สพส.1 เชียงใหม่		วันที่ประมาณราคา	กันยายน 2558		พื้นที่อาคาร	420	ตร.เมตร
ผู้ปรับราคา			วันที่ปรับราคา			จำนวน	2	ชั้น
ผู้ตรวจสอบ					สถาปนิก			
ลำดับ	รายการ	หน่วย	จำนวน	ค่าวัสดุ		ค่าแรงงาน		รวมเงิน
				ต่อหน่วย	เป็นเงิน	ต่อหน่วย	เป็นเงิน	
ส่วนที่ 1 ค่าวัสดุและค่าแรงงานหมวดงานก่อสร้าง (ทุน)								
1. หมวดงานโครงสร้าง								
1.1 งานโครงสร้างทั่วไป								
1	ขุดดิน - ถมคืน	ลบ.ม.	193	-	-	99	19,112	19,112
2	ทรายหยาบ	ลบ.ม.	155	470	72,894	91	14,114	87,008
3	คอนกรีตหยาบ	ลบ.ม.	5	1,680	8,316	398	1,970	10,286
4	คอนกรีตโครงสร้าง กำลังอัด 240 ksc	ลบ.ม.	146	1,765	257,591	542	79,102	336,692
5	ไม้แบบหล่อคอนกรีตทั่วไปเฉลี่ยใช้งาน 70%							
	- ไม้กระบอก ขนาด 1"x6"- 8" ยาว 2.50 - 6.00 ม.	ลบ.ฟ.	573	467	267,676	-	-	267,676
	- ไม้คร่าวยึดไม้แบบ ไม้ยางขนาด 1 1/2" x 3"	ลบ.ฟ.	172	614	105,580	-	-	105,580
	- ค่าแรงประกอบไม้แบบ	ตร.ม.	819			133	108,904	108,904
6	ตะปู	กก.	205	33	6,696	-	-	6,696
7	เหล็กเส้น							
	RB 6 มม. (SR-24)	กก.	1,943	22	42,217	-	-	42,217
	RB 9 มม. (SR-24)	กก.	5,697	21	119,807	-	-	119,807
	DB 12 มม. (SD-40)	กก.	2,262	20	45,086	-	-	45,086
	DB 16 มม. (SD-40)	กก.	6,774	20	135,014	-	-	135,014
	DB 20 มม. (SD-40)	กก.	2,272	20	45,221	-	-	45,221
	DB 25 มม. (SD-40)	กก.	478	21	9,994			9,994
8	ค่าแรงงานเหล็ก	กก.	19,427	-	-	3	66,071	66,071
9	ลวดผูกเหล็ก	กก.	583	30	17,700	-	-	17,700
10	HOLLOW CORE SLAB หนา 0.10 m. รับ นน.ปลอดภัยได้ไม่น้อยกว่า 300 kg./sq.m.	ตร.ม.	331	350	115,885	35	11,589	127,474
11	ทดสอบดินโดยวิธี PLATE BEARING TEST	จุด	2	-	-	6,500	13,000	13,000
	รวม 1.1				1,249,676		313,861	1,563,537

โครงการก่อสร้าง		อาคารโรงพยาบาลส่งเสริมสุขภาพตำบล คสล. 2 ชั้น(ขนาดเล็ก)		แบบเลขที่		สบส.1-02/2558		
สถานที่ก่อสร้าง		มาตรฐาน						
ลำดับ	รายการ	หน่วย	จำนวน	ค่าวัสดุ		ค่าแรงงาน		รวมเงิน
				ต่อหน่วย	เป็นเงิน	ต่อหน่วย	เป็นเงิน	
1. 2 งานหลังคา - โครงหลังคา								
1	เหล็กรูปพรรณ (เหล็กมอก.)							
	เหล็กกล่อง □ 100x50x3.2x6000 มม.	ท่อน	56	1,050	58,800	357	19,992	78,792
	เหล็กกล่อง □ 150x50x3.2x6000 มม.	ท่อน	22	1,445	31,790	491	10,802	42,592
	เหล็ก C100x50x20x2.3x6000 มม.	ท่อน	295	589	173,693	207	61,065	234,758
	เหล็กกล่อง □ 50x50x1.5x6000 มม.	ท่อน	25	300	7,500	102	2,550	10,050
2	กระเบื้องลอนคู่ สีเทาซีเมนต์ トラ้าง	แผ่น	500	50	24,885	-	-	24,885
3	ครอบสันกระเบื้องลอนคู่ สีเทาซีเมนต์ トラ้าง	แผ่น	60	59	3,533	17	1,000	4,533
4	ครอบข้างกระเบื้องลอนคู่ สีเทาซีเมนต์ トラ้าง	แผ่น	100	51	5,140	13	1,333	6,473
5	สลักเกี้ยว	ตัว	1,800	3	4,500	-	-	4,500
6	ค่าแรงมุงหลังคา	ตร.ม.	400	-	-	34	13,600	13,600
7	เชิงชายไม้เนื้อแข็ง 1" x 6" ทับ 1" x 8" + พุก	ม.	155	325	50,375	89	13,795	64,170
	ไม้เนื้อแข็ง							
8	ปีกนก ค.ส.ล. ปิดทับกระเบื้อง ขนาด 0.25x0.10	ม.	61	320	19,520	100	6,100	25,620
9	เกล็ดระบายอากาศไม้เนื้อแข็งติดตาย	ชุด	3	3,000	9,000	500	1,500	10,500
10	สารระไนไม้เนื้อแข็ง	ตัว	3	1,200	3,600	200	600	4,200
11	แผ่นปิดชาย-กันนก	ม.	155	25	3,875	5	775	4,650
12	รางน้ำตะเฆ่รางสำเร็จรูปสเตนเลส	ม.	4	450	1,800	20	80	1,880
	รวม 1.2				398,011		133,192	531,203
2. หมวดงานสถาปัตยกรรม								
2.1 งานฝ้าเพดาน								
1	ฝ้ายิบซัมบอร์ดหนา 9 มม.ฉาบรอยต่อเรียบ							
	โครงคร่าวโลหะ 0.60x0.60 ม.	ตร.ม.	351	280	98,322	75	26,336	124,658
2	ฝ้ายิบซัมบอร์ดหนา 9 มม.ฉาบรอยต่อเรียบชนิดกันชื้น							
	โครงคร่าวโลหะ 0.60x0.60 ม.	ตร.ม.	159	320	50,960	75	11,944	62,904
3	ฝ้าชายคาสมาร์บอร์ด ชนิดมีรูระบายอากาศ	ตร.ม.	115	265	30,396	92	10,552	40,948
	รวม 2.1				179,678		48,832	228,510
2.2 งานพื้น-ผิวพื้น								
1	F ผิวพื้นขัดหยาบ เสาะร่องลายก้างปลา @ 0.20 ม.	ตร.ม.	85	85	7,225	61	5,185	12,410
2	F1 ผิวพื้นขัดมัน	ตร.ม.	118	76	8,951	82	9,657	18,608
3	F3 ผิวพื้นขัดหยาบ เสาะร่องลายก้างปลา @ 0.10 ม.	ตร.ม.	138	85	11,749	61	8,431	20,180
4	F4 พื้นกระเบื้องเซรามิกไม่น้อยกว่า 24" x 24"	ตร.ม.	199	350	69,734	150	29,886	99,620
5	F5 พื้นกระเบื้องเซรามิกไม่น้อยกว่า 12" x 12"	ตร.ม.	54	150	8,100	125	6,750	14,850
6	จุ่มกบ้นไต้ แสตนเลส 2"	ม.	35	600	21,000	38	1,330	22,330

โครงการก่อสร้าง		อาคารโรงพยาบาลส่งเสริมสุขภาพตำบล คสล. 2 ชั้น(ขนาดเล็ก)			แบบเลขที่		สบส.1-02/2558		
สถานที่ก่อสร้าง		มาตรฐาน							
ลำดับ	รายการ	หน่วย	จำนวน	ค่าวัสดุ		ค่าแรงงาน		รวมเงิน	
				ต่อหน่วย	เป็นเงิน	ต่อหน่วย	เป็นเงิน		
7	กระเบื้องกันลื่นขานพักบันได	ตร.ม.	6	150	915	125	763	1,678	
8	ชั้นบันไดหินกรูกระเบื้องกันลื่น	ม.	35	150	5,250	150	5,250	10,500	
	รวม 2.2				132,923		67,252	200,175	
2.3 งานผนัง-ฉิวผนัง									
1	ก่ออิฐครึ่งแผ่น	ตร.ม.	685	245	167,913	89	60,997	228,910	
2	บุกระเบื้องเซรามิกไม่น้อยกว่า 12"x12" สูง 1.60 ม.	ตร.ม.	18	180	3,168	138	2,429	5,597	
3	บุกระเบื้องเซรามิกไม่น้อยกว่า 12"x12" สูง 2.00 ม.	ตร.ม.	174	180	31,356	138	24,040	55,396	
4	ฉาบปูนเรียบ	ตร.ม.	1,319	70	92,305	82	108,128	200,433	
5	ฉาบปูนเรียบเซาะร่องวางเส้น PVC สีขาว @ 0.40 ม.	ตร.ม.	42	70	2,940	113	4,746	7,686	
6	กรูหินทราย 2"x8"	ตร.ม.	20	350	7,000	205	4,100	11,100	
7	ฉาบปูนโครงสร้าง	ตร.ม.	145	70	10,150	100	14,500	24,650	
8	เอ็น-ทับหลัง คสล.	ม.	654	55	35,970	35	22,890	58,860	
	รวม 2.3				350,802		241,830	592,632	
2.4 งานวงกบ-กระจก-เหล็กตัด-มุ้งลวด									
1	วงกบอลูมิเนียม 2"x4"	ม.	583	300	174,840	45	26,226	201,066	
2	วงกบไม้เนื้อแข็ง 2"x4"	ม.	85	190	16,150	35	2,975	19,125	
3	กระจกใส หนา 6 มม.	ตร.ฟ.	2,315	18	41,106	9	20,831	61,936	
	รวม 2.4				232,096		50,032	282,127	
2.5 งานประตู-หน้าต่าง และ พร้อมอุปกรณ์									
บานประตู-หน้าต่างรวมอุปกรณ์									
1	D1 ประตูอลูมิเนียมบานเปิดคู่-กระจกติดตาย 3.40x2.60	บาน	2	15,000	30,000	1,500	3,000	33,000	
2	D2 ประตูอลูมิเนียมบานเลื่อน 2.00x2.00 ม.	บาน	1	5,000	5,000	500	500	5,500	
3	D3 ประตูอลูมิเนียมบานเลื่อน 1.00x2.00 ม.	บาน	2	2,800	5,600	280	560	6,160	
4	D4 ประตูอลูมิเนียมบานเปิด-ช่องแสงกระจกติดตาย 0.90x	บาน	8	6,500	52,000	650	5,200	57,200	
5	D4-W ประตูอลูมิเนียมบานเปิด-หน้าต่างบานเลื่อน-ช่องแสงกระจกติดตาย 0.90 x2.60 ,2.80x1.80 ม.	ชุด	1	14,500	14,500	1,400	1,400	15,900	
6	D4'-W" ประตูอลูมิเนียมบานเปิด-หน้าต่างบานเลื่อน-ช่องแสงกระจกติดตาย 0.90 x2.60 ,1.20x1.80 ม.	ชุด	1	10,000	10,000	1,000	1,000	11,000	
7	D5 ประตูอลูมิเนียมบานเปิด-ช่องแสงกระจกติดตาย 0.90x	ชุด	1	7,000	7,000	700	700	7,700	
8	D6 ประตูบานเปิดไม้เนื้อแข็งเกล็ดติดตาย 0.80x 2.00 ม.	บาน	10	2,800	28,000	130	1,300	29,300	
9	D7 ประตูบานเปิดไม้เนื้อแข็งเกล็ดติดตาย 0.70x 2.00 ม.	บาน	7	2,600	18,200	120	840	19,040	
10	W' หน้าต่างบานเลื่อน-ช่องแสงกระจกติดตาย								

โครงการก่อสร้าง		อาคารโรงพยาบาลส่งเสริมสุขภาพตำบล คสล. 2 ชั้น(ขนาดเล็ก)		แบบเลขที่		สบส.1-02/2558		
สถานที่ก่อสร้าง		มาตรฐาน						
ลำดับ	รายการ	หน่วย	จำนวน	ค่าวัสดุ		ค่าแรงงาน		รวมเงิน
				ต่อหน่วย	เป็นเงิน	ต่อหน่วย	เป็นเงิน	
	4.12 x1.80 ม.	ชุด	1	10,000	10,000	1,000	1,000	11,000
11	W1 หน้าต่างบานเลื่อน-ช่องแสงกระจกติดตาย							
	3.80x1.85 ม.	ชุด	12	9,000	108,000	900	10,800	118,800
12	W1' หน้าต่างบานเลื่อน-ช่องแสงกระจกติดตาย							
	3.60x1.85 ม.	ชุด	4	9,000	36,000	900	3,600	39,600
13	W2 หน้าต่างบานเลื่อน-ช่องแสงกระจกติดตาย							
	2.30x1.85 ม.	ชุด	2	6,000	12,000	600	1,200	13,200
14	W3 หน้าต่างบานเลื่อน-ช่องแสงกระจกติดตาย							
	1.85x1.85 ม.	ชุด	3	5,000	15,000	500	1,500	16,500
15	W4 หน้าต่างบานเลื่อน-ช่องแสงกระจกติดตาย							
	1.40x1.85 ม.	ชุด	1	3,500	3,500	350	350	3,850
16	W5 หน้าต่างบานกระทุ้ง-ช่องแสงกระจกติดตาย							
	2.65x2.50 ม.	ชุด	1	20,000	20,000	2,000	2,000	22,000
17	W6 หน้าต่างบานกระทุ้ง-ช่องแสงกระจกติดตาย							
	0.70x1.10 ม.	ชุด	14	2,300	32,200	230	3,220	35,420
18	W7 หน้าต่างบานกระทุ้ง-ช่องแสงกระจกติดตาย							
	1.35x1.10 ม.	ชุด	3	4,500	13,500	450	1,350	14,850
19	เกล็ดระบายอากาศไม้เนื้อแข็งติดตาย(หน้าจั่ว)	ตร.ม.	9	1,000	8,530	85	725	9,255
	รวม 2.5				429,030		40,245	469,275
	2.6 งานสุขภัณฑ์ (เคลือบขาว)พร้อมอุปกรณ์							
1	อ่างล้างหน้าแขวนผนัง	ชุด	4	2,670	10,680	298	1,192	11,872
2	อ่างล้างหน้าแบบวางบนเคาน์เตอร์	ชุด	8	2,403	19,224	298	2,384	21,608
3	กระจกเงาหนา 6 มม. กรอบไม้ 1" x 3"	บาน	6	638	3,828	70	420	4,248
4	โถสุขภัณฑ์ ชักโครกแบบนั่งราบ	ชุด	12	3,060	36,720	298	3,576	40,296
	โถสุขภัณฑ์ ที่ปัสสาวะ	ชุด	3	2,500	7,500	298	894	8,394
5	สายฉีดชำระ	ชุด	12	150	1,800	70	840	2,640
6	ฝักบัวสายอ่อน พร้อมอุปกรณ์	ชุด	1	500	500	70	70	570
7	ที่ใส่สบู่แบบฝักผนัง	อัน	1	234	234	103	103	337
8	ที่ใส่กระดาษชำระแบบฝักผนัง	อัน	12	299	3,589	103	1,236	4,825
9	ตะแกรงกรองผงพร้อมที่ดักกลิ่นดักกลิ่น 2"	ชุด	18	280	5,040	70	1,260	6,300
10	เคาน์เตอร์ ค.ส.ล. บิวทินแกรนิต	ม.	14	3,200	46,240	-	-	46,240
11	SINKเหล็กใ้สนิมพร้อมก๊อกและอุปกรณ์	ชุด	6	2,960	17,760	300	1,800	19,560
	รวม 2.6				153,114		13,775	166,889
	2.7 งานทาสี							

โครงการก่อสร้าง		อาคารโรงพยาบาลส่งเสริมสุขภาพตำบล คสล. 2 ชั้น(ขนาดเล็ก)			แบบเลขที่		สบส.1-02/2558		
สถานที่ก่อสร้าง		มาตรฐาน							
ลำดับ	รายการ	หน่วย	จำนวน	ค่าวัสดุ		ค่าแรงงาน		รวมเงิน	
				ต่อหน่วย	เป็นเงิน	ต่อหน่วย	เป็นเงิน		
1	ทาสีพลาสติกภายนอก-ภายใน	ตร.ม.	1,919	46	88,274	30	57,570	145,844	
2	ทาสีน้ำมัน (เฉพาะบานประตู+วงกบไม้)	ตร.ม.	73	47	3,431	38	2,774	6,205	
3	ทาสีกันสนิมโครงหลังคา	ตร.ม.	600	30	18,000	35	21,000	39,000	
	รวม 2.7				109,705		81,344	191,049	
2.8 งานเบ็ดเตล็ด									
1	ราวบันได- ราวจับแอสตนเลส 2"	ม.	12	2,940	35,280	-	-	35,280	
2	สาระไนไม้	อัน	3	1,200	3,600	150	450	4,050	
3	ราวจับคนพิการ	ชุด	3	3,090	9,270	105	315	9,585	
	รวม 2.8				48,150		765	48,915	
3. หมวดงานสุขาภิบาล									
1	ท่อประปา PVC - 13.5								
	- Dia 1/2"	ท่อน	15	46	694	-	-	694	
	- Dia 3/4"	ท่อน	8	56	445	-	-	445	
	- Dia 1 1/2"	ท่อน	5	147	736	-	-	736	
2	ท่อระบายอากาศ และท่อน้ำทิ้ง PVC - 8.5								
	- Dia 1"	ท่อน	5	61	304	-	-	304	
3	ท่อส้วม PVC - 8.5								
	- Dia 4"	ท่อน	12	553	6,639	-	-	6,639	
4	อุปกรณ์ประกอบท่อ	L/S	1	4,411	4,411	-	-	4,411	
5	ค่าแรงเดินท่อ	L/S	1	-	-	4,632	4,632	4,632	
6	STOP VALVE	ชุด	26	260	6,760	35	910	7,670	
7	ประตุน้ำ								
	- Dia 1 1/2"	ชุด	1	510	510	115	115	625	
8	FCO ช่องทำความสะอาดท่อ Dia 4"	ชุด	12	450	5,400	100	1,200	6,600	
9	ถังบำบัดน้ำเสียสำเร็จรูปไฟเบอร์กลาส	ชุด	1	12,350	12,350	3,700	3,700	16,050	
	ชนิดรวมเกราะ-กรอง ในถังเดียว								
	(ปริมาณน้ำเสียเข้า 1.00 ลบ.ม./วัน								
10	ถังบำบัดน้ำเสียสำเร็จรูปไฟเบอร์กลาส	ชุด	2	22,750	45,500	7,800	15,600	61,100	
	ชนิดรวมเกราะ-กรอง ในถังเดียว								
	(ปริมาณน้ำเสียเข้า 2.20 ลบ.ม./วัน								
	รวม 3				83,749		26,157	109,906	
4. หมวดงานระบบไฟฟ้า (ELECTRICAL SYSTEM)									

โครงการก่อสร้าง		อาคารโรงพยาบาลส่งเสริมสุขภาพตำบล คสล. 2 ชั้น(ขนาดเล็ก)			แบบเลขที่		สพส.1-02/2558		
สถานที่ก่อสร้าง		มาตรฐาน							
ลำดับ	รายการ	หน่วย	จำนวน	ค่าวัสดุ		ค่าแรงงาน		รวมเงิน	
				ต่อหน่วย	เป็นเงิน	ต่อหน่วย	เป็นเงิน		
4.1 แผงสวิตซ์ไฟฟ้าประธาน (Distribution Board ; DB)									
1	- MCCB 50AT,3P IC 35 kA	Set	1	7,000	7,000	500	500	7,500	
2	- MCCB 30AT,3P IC 25 kA	Set	4	6,000	24,000	500	2,000	26,000	
3	- Busbar Support	Set	1	20,000	20,000	10,000	10,000	30,000	
4	- Acceserice	Set	1	10,000	10,000	-	-	10,000	
	รวม 4.1				61,000		12,500	73,500	
4.2 แผงจ่ายไฟฟ้าย่อย (Load Center)									
1	- LC 18 cct Main CB 100A 3P 4W 240/415VAC.	Set	1	8,500	8,500	2,000	2,000	10,500	
2	- LC 24 cct Main CB 100A 3P 4W 240/415VAC.	Set	2	9,200	18,400	2,000	4,000	22,400	
3	- MCCB 3P 30AT/100AF 30 kA	Set	2	5,900	11,800	500	1,000	12,800	
4	- MCB 1P 16A 6 kA	Set	12	220	2,640	100	1,200	3,840	
5	- MCB 1P 20A 6 kA	Set	30	220	6,600	100	3,000	9,600	
	รวม 4.2				47,940		11,200	59,140	
4.3 ท่อและรางเดินสายไฟฟ้า									
1	-ท่อ PVC 1/2" สีเหลือง	m	684	45	30,780	30	20,520	51,300	
2	-ท่อ PVC 3/4" สีเหลือง	m	344	55	18,920	40	13,760	32,680	
3	-ท่อ PVC 1" สีเหลือง	m	100	104	10,400	50	5,000	15,400	
4	- Flexible 1/2" สีเหลือง	m	200	18	3,532	20	4,000	7,532	
5	- FITTING & SUPPORT (อุปกรณ์ประกอบการเดินท่อ)	Lot	1	50,000	50,000		-	50,000	
	รวม 4.3				113,632		43,280	156,912	
4.4 สายไฟฟ้า									
1	- THW 16 SQ.MM.	m	50	77	3,850	25	1,250	5,100	
2	- THW 10 SQ.MM.	m	80	50	4,000	16	1,280	5,280	
3	- THW 6 SQ.MM.	m	10	30	300	10	100	400	
4	- THW 4 SQ.MM.	m	688	19	13,072	9	6,192	19,264	
5	- THW 2.5 SQ.MM.	m	683	12	8,196	7	4,781	12,977	
6	junction box ปรับอากาศ	Set	10	500	5,000	100	1,000	6,000	
7	- ACCESSORIES (เทปพันสาย ทางปลา WIRE MARKER)	Lot	1	50,000	50,000		-	50,000	
	รวม 4.4				84,418		14,603	99,021	
4.5 ดวงโคมไฟฟ้าและอุปกรณ์									
1	- ดวงโคมฟลูออเรสเซนต์ ตะแกรงอลูมิเนียม 2 x 36W.	Set	55	1,800	99,000	200	11,000	110,000	
2	- ดวงโคมฟลูออเรสเซนต์ 1 x 36W. ขาสปริงติดลอย	Set	17	450	7,650	150	2,550	10,200	
3	- ดวงโคมฟลูออเรสเซนต์ 1x18W ชนิดติดตั้งติดผนัง	Set	8	800	6,400	150	1,200	7,600	
4	- ดวงโคม DOWNLIGHT ชนิดฝังฝ้า หลอด 1x18W	Set	22	300	6,600	100	2,200	8,800	

โครงการก่อสร้าง		อาคารโรงพยาบาลส่งเสริมสุขภาพตำบล คสล. 2 ชั้น(ขนาดเล็ก)		แบบเลขที่		สบส.1-02/2558			
สถานที่ก่อสร้าง		มาตรฐาน							
ลำดับ	รายการ	หน่วย	จำนวน	ค่าวัสดุ		ค่าแรงงาน		รวมเงิน	
				ต่อหน่วย	เป็นเงิน	ต่อหน่วย	เป็นเงิน		
	รวม 4.5				119,650		16,950	136,600	
	4.6 สวิตช์และเต้ารับ								
1	- สวิตช์เดี่ยว 16A 250V พร้อมหน้ากากสีขาว	Set	42	57	2,394	80	3,360	5,754	
2	- สวิตช์ 2 ทาง 16A 250V พร้อมหน้ากากสีขาว	Set	2	83	166	80	160	326	
3	- เต้ารับคู่ 16A 250V 2P+E มีม่านนิรภัย พร้อมหน้ากาก	Set	58	127	7,366	80	4,640	12,006	
4	- เต้ารับคู่ 16A 250V 2P+E มีม่านนิรภัย แบบฝังพื้น พร	Set	3	2,500	7,500	200	600	8,100	
5	- junction box พร้อมหน้ากากสีขาว	Set	11	20	220	50	550	770	
	รวม 4.6				17,646		9,310	26,956	
	4.7 ระบบแจ้งเตือนเพลิงไหม้								
1	FIRE ALARM SYSTEM CONTROL PANEL + ANNUNCI	set	1	25,000	25,000	5,000	5,000	30,000	
2	SMOKE DETECTOR	EA	23	1,140	26,220	51	1,173	27,393	
3	MANUAL ALARM BOX	EA	2	2,000	4,000	51	102	4,102	
4	ALARM BELL DIA 6"	EA	2	1,400	2,800	51	102	2,902	
5	FRC # 2.5(สายทนไฟ)	m.	50	48	2,400	12	600	3,000	
6	FRC # 1.5(สายทนไฟ)	m.	100	38	3,800	11	1,100	4,900	
7	EMT1/2"	m.	200	30	6,000	21	4,200	10,200	
8	ACCESSORIES	Lot	1	2,500	2,500	1,500	1,500	4,000	
	รวม 4.7				72,720		13,777	86,497	
	รวม 4				517,006		121,620	638,626	



ศูนย์สนับสนุนบริการสุขภาพที่ 1
กรมสนับสนุนบริการสุขภาพ



ศูนย์สนับสนุนบริการสุขภาพที่ 1
กรมสนับสนุนบริการสุขภาพ